

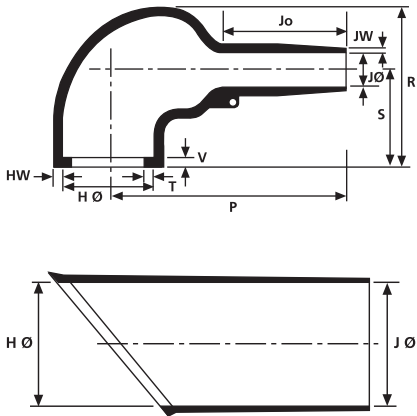


Helashrink® Serie 1100

Rechtwinklige Steckverbinder-Endgehäuse nach VG mit Innenlippe ermöglichen einen platzsparenden Einbau und bieten mechanischen Schutz für die Kabel-Stecker-Verbindung.



Platzsparender Einbau durch rechtwinklige Steckverbinder-Endgehäuse.



Helashrink 1152-4 mit Steckverbinder.

Technische Daten

Art.-Nr.	Typ	Bezeichnung nach VG-Norm	H min. a	H max. b	J min. a	J max. b	P ± 10%	R ± 10%	S ± 10%	Jo ± 10%	HW ± 20%	JW ± 20%	V ± 10%	T ± 20%
411-08180	1108-1-G	-	16,5	7,9	16,5	3,8	17,3	20,1	15,2	4,1	1,0	1,0	-	1,0
411-08480	1108-4-G	-	16,5	7,9	16,5	3,8	17,3	20,1	15,2	4,1	1,0	1,0	3,0	1,0
411-52480	1152-4-G	VG95343T06E001A	24,0	10,5	24,0	6,0	26,0	25,0	19,0	10,0	1,3	0,5	3,0	1,0
411-54480	1154-4-G	VG95343T06E002A	30,0	15,5	30,0	6,0	32,0	27,0	20,0	12,0	1,5	0,8	3,0	1,0
411-55480	1155-4-G	VG95343T06E003A	31,0	18,0	31,0	7,0	40,0	31,0	21,0	15,0	1,8	1,0	3,0	1,0
411-56480	1156-4-G	VG95343T06E004A	36,0	22,5	36,0	8,5	46,0	38,0	26,0	15,0	1,8	1,0	3,0	1,0
411-57480	1157-4-G	VG95343T06E005A	43,0	28,5	43,0	10,0	55,0	45,0	30,0	16,0	2,0	1,0	3,0	1,7
411-58480	1158-4-G	VG95343T06E006A	60,0	35,0	60,0	16,0	80,0	54,0	35,0	30,0	3,3	1,5	3,0	1,7
411-59480	1159-4-G	VG95343T06E007A	66,0	45,0	66,0	17,0	108,0	68,0	42,0	51,0	3,8	2,0	3,0	2,0
411-60480	1160-4-G	VG95343T06E008A	82,0	61,0	82,0	25,0	118,0	84,0	52,0	39,0	4,0	4,0	3,0	2,0

Alle Maße in mm. Technische Änderungen vorbehalten.

Formteile auf Anfrage auch in anderen Materialien und/oder mit Heißschmelzkleber oder Epoxydkleber beschichtet erhältlich.

a expandiert (Lieferform)
b geschrumpft

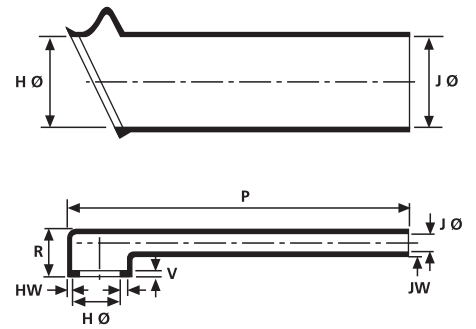


Helashrink® Serie 1100

Rechtwinklige Steckverbinder-Endgehäuse nach VG Norm mit Innenlippe und langem Kabeleingang erlauben einen platzsparenden Einbau und gewähren mechanischen Schutz und Zugentlastung. Geeignet für den Anschluss von Rundsteckverbindern an dünne Kabel.



Helashrink 1123-1 ungeschrunft/geschrunft.



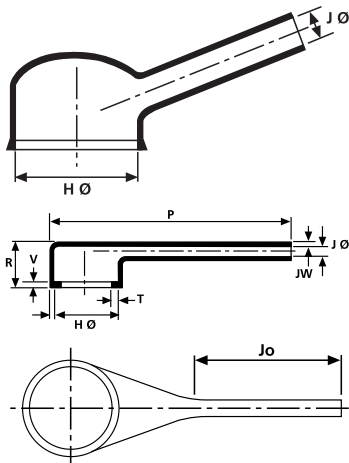
Technische Daten

Art.-Nr.	Typ	Bezeichnung nach VG-Norm	H min. a	H max. b	J min. a	J max. b	P ±10%= Gesamtlänge	R ± 10%	HW ± 20%	JW ± 20%	V ± 10%	T ± 10%
411-21180	1121-1-G	VG95343T06F001A	22,0	12,0	22,0	6,5	70,0	19,0	1,5	1,1	3,0	1,0
411-22180	1122-1-G	VG95343T06F002A	25,5	15,0	25,0	7,5	79,0	20,0	1,5	1,1	3,0	1,0
411-23180	1123-1-G	VG95343T06F003A	29,0	19,0	29,0	8,5	89,0	21,0	1,8	1,1	3,0	1,0
411-24180	1124-1-G	VG95343T06F004A	34,0	23,0	34,0	10,0	102,0	22,0	1,8	1,1	3,0	1,0
411-25180	1125-1-G	VG95343T06F005A	37,0	30,0	37,0	11,0	108,0	24,0	2,0	1,1	3,0	1,7
411-26180	1126-1-G	VG95343T06F006A	43,5	34,0	43,5	12,0	121,0	27,0	2,0	1,1	3,0	1,7
411-27180	1127-1-G	VG95343T06F007A	50,0	41,5	50,0	14,5	132,0	30,0	2,3	1,4	3,0	1,7
411-28180	1128-1-G	VG95343T06F008A	62,5	47,0	62,5	18,0	133,0	33,0	2,5	1,4	3,0	2,0
411-29180	1129-1-G	VG95343T06F009A	69,0	60,0	69,0	20,0	137,0	35,0	2,5	1,4	3,0	2,0
411-41180	1141-1-G	VG95343T06F010A	82,0	67,0	82,0	23,0	140,0	45,0	2,5	1,4	3,0	2,0

Alle Maße in mm. Technische Änderungen vorbehalten.

Formteile auf Anfrage auch in anderen Materialien und/oder mit Heißschmelzkleber oder Epoxydkleber beschichtet erhältlich.

a expandiert (Lieferform)
b geschrumpft



Helashrink 1135-1 ungeschrunft/geschrunft.

Technische Daten

Art.-Nr.	Typ	Bezeichnung nach VG-Norm	H min. a	H max. b	J min. a	J max. b	P ±10%= Gesamtlänge	R ± 10%	Jo ± 10%	HW ± 20%	JW ± 20%	V ± 10%	T ± 10%
411-33180	1133-1-G	VG95343T06F011A	19,0	13,0	6,0	2,0	44,0	16,3	21,8	1,5	1,1	3,0	1,0
411-34180	1134-1-G	VG95343T18H001A	26,0	19,0	7,5	2,5	67,0	18,0	29,2	1,8	1,1	3,0	1,0
411-35180	1135-1-G	VG95343T06F013A	34,0	26,0	9,5	3,0	81,0	18,8	35,3	1,8	1,1	3,0	1,0
411-36180	1136-1-G	VG95343T06F014A	43,5	34,0	11,5	3,5	116,0	21,3	47,0	1,8	1,1	3,0	1,7

Alle Maße in mm. Technische Änderungen vorbehalten.

Formteile auf Anfrage auch in anderen Materialien und/oder mit Heißschmelzkleber oder Epoxydkleber beschichtet erhältlich.

a expandiert (Lieferform)
b geschrumpft