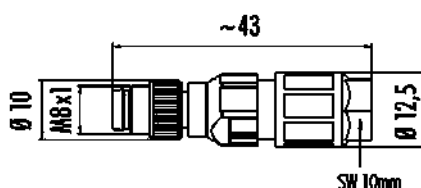


Bezeichnung **Kabelstecker, Polzahl: 4, 2,5-5,0 mm, ungeschirmt, schneidklemm, IP67, UL**
 -
 Produktgruppe **Serie 768**
 Bestellnummer **99 3383 550 04**

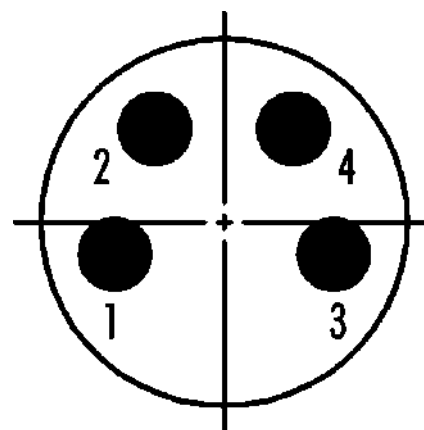
Abbildung



Maßzeichnung



Polbild (Steckseite)



Die Montageanleitung finden Sie auf der nachfolgenden Seite.

Technische Daten

Allgemeine Kennwerte

Bestellnummer	99 3383 550 04
Steckverbinder-Bauform	Kabelstecker
Ausführung	Steckverbinder Stift gerade
Steckverbinder Verriegelung	schrauben
Anschlussart	schneidklemm
Schutzart	IP67
Anschlussquerschnitt	0,25-0,50 mm ² / AWG 24-20
Kabeldurchlass	2,5-5,0 mm
Grenztemperatur von / bis	-25 °C / 85 °C
Mechanische Lebensdauer	> 100 Steckzyklen
Gewicht (gr)	5.73
Zolltarifnummer	85366990

Elektrische Kennwerte

Bemessungsspannung	30 V
Bemessungs-Stoßspannung	1500 V
Bemessungsstrom (40°C)	4,0 A
Verschmutzungsgrad	3
Überspannungskategorie	III
Isolierstoffgruppe	III
EMV-Tauglichkeit	ungeschirmt

Bezeichnung	Kabelstecker, Polzahl: 4, 2,5-5,0 mm, ungeschirmt, schneidklemm, IP67, UL
Produktgruppe	Serie 768
Bestellnummer	99 3383 550 04

Werkstoffe

Material Gehäuse	PA
Material Kontaktkörper	TPU
Material Kontakt	CuZn (Messing)
Kontaktoberfläche	Au (Gold)
Material Verriegelung	Zinkdruckguss vernickelt
REACH SVHC	CAS 7439-92-1 (Lead)
SCIP Nummer	3bd610d9-9945-4dcb-8b13-73353e90b0d9

Zulassungen / Approbationen

Zulassungen	UL
-------------	----

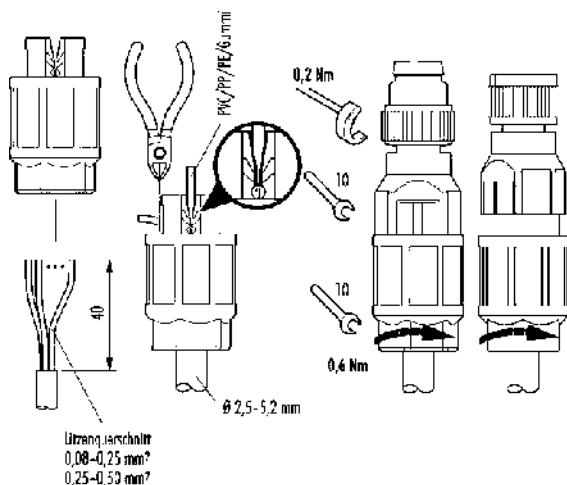
Klassifikationen

eCl@ss 11.1	27-44-01-02
ETIM 9.0	EC002635

CE-Konformitätserklärungen

Niederspannungsrichtlinie	2014/35/EU (EN 60204-1:2018;EN 60529:1991)
---------------------------	--

Montageanleitung



Anschlussquerschnitt	0,08-0,25 mm ² (AWG 28-24)	0,25-0,5 mm ² (AWG 24-20)
Ader-Ø incl. Isolation	0,75-1,5 mm	
Materialel Aderisolation	PVC/PE/PP/Gewinnit	
Überspannfäh. nach VDE 0295/ kleinster Draht-Ø	Klasse 2-6	
Anschlussrichtung	10	

Bezeichnung	Kabelstecker, Polzahl: 4, 2,5-5,0 mm, ungeschirmt, schneidklemm, IP67, UL
-	-
Produktgruppe	Serie 768
Bestellnummer	99 3383 550 04

Sicherheitshinweise / Montagehinweise

Die Steckverbinder sind für Einsatzbereiche im Anlagen-, Steuerungs- und Elektrogerätebau entwickelt worden. Die Überprüfung, ob die Steckverbinder auch in anderen Einsatzgebieten verwendet werden können, obliegt dem Anwender.

Steckverbinder mit der Schutzart IP67 und IP68 sind nicht für die Verwendung unter Wasser geeignet. Beim Einsatz im Freien müssen die Steckverbinder gesondert gegen Korrosion geschützt werden. Weitere Infos zu den IP Schutzarten siehe im Bereich Downloadcenter „Technische Informationen“.

Zum Verriegeln des Kabelsteckverbinders mit dem Gerätesteckverbinder wird der Gewinding „handfest“ (ca. 50 cNm) angezogen.