



Hauptmerkmale

Produktbereich	Harmony Elektromechanische Relais
Produkt- oder Komponententyp	Buchse
Anordnung der Kontaktklemmen	Separat
Produktkompatibilität	Steckbares Relais RSL mit 1 W Kontakt bei 60 V DC Steckbares Relais RSL
Stiftform	Flach
Kurzbezeichnung des Geräts	RSLZ
Gerätedarstellung	Grundelement
Verkauf je unteilbare Menge	10
Schaltspannung	110 V AC/DC

Zusatzmerkmale

Konventioneller thermischer Strom in freier Luft (Ith)	6 A
Betriebsbemessungsspannung Ue	< 300 V AC
Anzugsmoment	< 0,5 Nm für M2,5 Schrauben
Befestigung	Kunststoffdruckfeder (35 mm symmetrische DIN-Schiene)
Beschriftung	CE
CAD-Gesamtbreite	6,2 mm
CAD-Gesamthöhe	78,6 mm
CAD-Gesamttiefe	95 mm
Produktgewicht	0,023 kg
Bemessungs-Betriebsspannungsgrenzen	88 - 126,5 V
Produktgruppe	RSL_CON_110
Kompatibilitätscode	RSLZ
[Uimp] Bemessungs-Stoßspannungsfestigkeit	3,6 kV
Überspannungskategorie	III
Verschmutzungsgrad	3

Montage

Anschlüsse - Klemmen	Stecker, 1 x 0,2 - 2,5 mm ² (AWG 24 - AWG 14) flexibel mit Kabelende Stecker, 1 x 0,2 - 2,5 mm ² (AWG 24 - AWG 14) starr ohne Kabelende
Normen	IEC 61984 UL 508
Produktzertifizierungen	GOST CSA
Umgebungstemperatur bei Lagerung	-40...85 °C
Umgebungstemperatur bei Betrieb	-40...55 °C
Schutzart (IP)	IP20 entspricht EN/IEC 60529
Durchschlagfestigkeit	2500 V

Verpackungseinheiten

VPE 1 Art	PCE
VPE 1 Menge	1
VPE 1 Höhe	0,7 cm
VPE 1 Breite	8 cm
VPE 1 Länge	10,2 cm
VPE 1 Gewicht	29 g
VPE 2 Art	CAR
VPE 2 Menge	10
VPE 2 Höhe	7 cm
VPE 2 Breite	9 cm
VPE 2 Länge	10,8 cm
VPE 2 Gewicht	294 g
VPE 3 Art	S01
VPE 3 Menge	50
VPE 3 Höhe	15 cm
VPE 3 Breite	15 cm
VPE 3 Länge	40 cm
VPE 3 Gewicht	1,695 kg

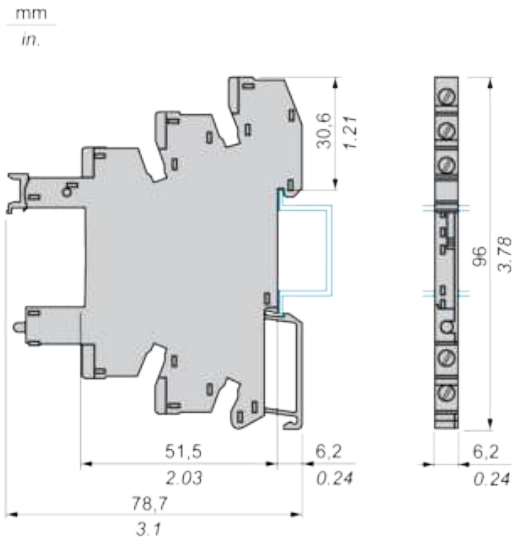
Nachhaltigkeit

Angebotsstatus nachhaltiges Produkt	Green Premium Produkt
REACH-Verordnung	REACH-Deklaration
Frei von REACH-SVHC	Ja
EU-RoHS-Richtlinie	Übererfüllung der Konformität (außerhalb EU RoHS-Scope) EU-RoHS-Deklaration
Frei von giftigen Schwermetallen	Ja
Quecksilberfrei	Ja
RoHS-Richtlinie für China	RoHS-Erklärung Für China
Informationen zu RoHS-Ausnahmen	Ja
Umweltproduktdeklaration	Produktumweltprofil
Kreislaufwirtschafts-Profil	Entsorgungsinformationen
WEEE	Das Produkt muss entsprechend bestimmter Hinweise auf Märkten der Europäischen Union entsorgt werden und darf nicht in Haushaltsabfälle gelangen.

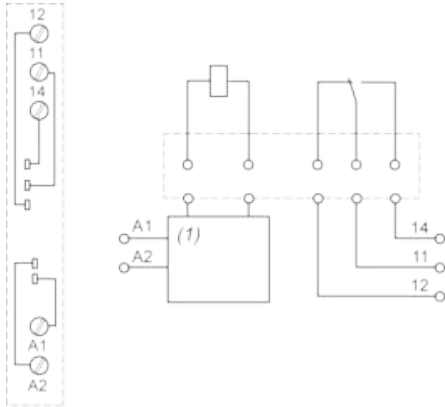
Vertragliche Gewährleistung

Garantie	18 months
----------	-----------

Dimensions



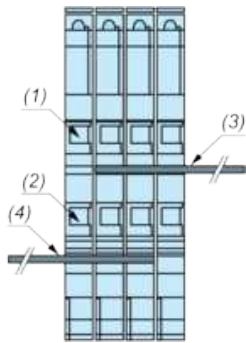
Wiring Diagram



(1) Protection circuit

Example of RSLZ2 Bus Jumper Mounting on Sockets

Side View



- (1) A1
- (2) A2
- (3) Bus jumper polarity A1
- (4) Bus jumper polarity A2