



Steckverbinder > PCB-Steckverbinder > Kabel-an-Leiterplatte-Steckverbinder > Kabel-an-Leiterplatte-Steckverbindergehäuse

Produkttyp des Steckverbinders: **Gehäuse**Steckverbinder- und Gehäusotyp: **Buchse**Steckverbindersystem: **Draht-an-Leiterplatte**Anzahl von Positionen: **2**Raster: **5 mm [.197 in]**

Eigenschaften

Produktmerkmale

Produkttyp des Steckverbinders	Gehäuse
Steckverbinder- und Gehäusotyp	Buchse
Steckverbindersystem	Draht-an-Leiterplatte
Abdichtbar	Nein
Anschluss von Steckverbinder & Kontakt an	Leitungen und Kabel

Konfigurationsmerkmale

Kodierung und polarisierte Rippenposition	1b,2a
Anzahl von Positionen	2
Zeilenanzahl	1

Klemmenmerkmale

Anschlussmethode für Leitungen und Kabel	Crimpverbindung
--	-----------------

Montage und Anschlusstechnik

Rasthaken zwischen Kammernummern	1&2
Panelmontagevorrichtung	Ohne



Arretierung für Leiterplattenmontage	Ohne
Typ der Gegensteckarretierung	Verrastung
Gegensteckarretierung	Mit
Art der Steckverbindermontage	Kabelbefestigung (freihängend)

Gehäusemerkmale

Gehäusematerial	PA 6.6
Raster	5 mm[.197 in]
Gehäusefarbe	Naturbelassen

Abmessungen

Steckverbinderlänge	25.5 mm[1 in]
Steckverbinderhöhe	13.9 mm[.547 in]

Verwendungsbedingungen

Betriebstemperaturbereich	-40 – 105 °C[-40 – 221 °F]
---------------------------	----------------------------

Betrieb/Anwendung

Stromkreis Anwendung	Strom und Signale
----------------------	-------------------

Industriestandards

RAST-Version	Keine
Bezugswert des Glühdrahts	Glühdraht
UL-Brandschutzklasse	UL 94V-2

Verpackungsmerkmale

Verpackungsmenge	3200
Verpackungsmethode	Box & Carton

Produkt-Compliance

[Bitte besuchen Sie die Produktseite auf TE.com um Informationen über Produktkonformität zu erhalten.>](#)

EU RoHS Richtlinie 2011/65/EU	Konform
EU ELV Richtlinie 2000/53/EG	Konform
China RoHS 2 Richtlinie MIIT Order No 32, 2016	Keine eingeschränkten Materialien oberhalb der Grenzwerte
EU REACH Verordnung (EG) No. 1907/2006	Aktuelle ECHA Kandidatenliste: JAN 2020 (205) Kandidatenliste deklariert bezüglich: JAN 2020 (205) Enthält keine SVHC

EU REACH Verordnung (EG) No. 1907/2006

Aktuelle ECHA Kandidatenliste: JAN 2020 (205)

Kandidatenliste deklariert bezüglich: JAN 2020 (205)

Halogengehalt

Kein niedriger Halogengehalt – enthält Br oder Cl > 900 ppm.

Lötbarkeit

Für Lötbarkeit nicht zutreffend

Produktkonformitäts-Disclaimer

Diese Informationen beruhen auf angemessenen Erkundigungen bei unseren Lieferanten und entsprechen unserem derzeitigen Wissensstand auf Grundlage der Angaben der Lieferanten. Diese Informationen können Änderungen erfahren. Die von TE als EU RoHS-konform ermittelten Teile weisen einen maximalen Gewichtsanteil von 0,1 % Blei, Chrom VI, Quecksilber, PBB, PBDE, DBP, BBP, DEHP und DIBP sowie 0,01 % Kadmium im homogenen Werkstoff auf oder sind gemäß der Anhänge zur Richtlinie 2011/65/EU (RoHS2) von diesen Grenzwerten ausgenommen. Elektrische und elektronische Endprodukte erhalten gemäß der Richtlinie 2011/65/EU eine CE-Kennzeichnung. Die Komponenten sind möglicherweise nicht CE-gekennzeichnet. Zusätzliche weisen die von TE als EU ELV-konform ermittelten Teile einen maximalen Gewichtsanteil von 0,1 % Blei, Chrom VI und Quecksilber sowie 0,01 % Kadmium im homogenen Werkstoff auf oder sind gemäß der Anhänge zur Richtlinie 2000/53/EG (ELV) von diesen Grenzwerten ausgenommen. Bezüglich der REACH Bestimmungen beruht die TE-Information über SVHC in den Artikeln für diese Teilenummer noch auf den „Leitlinien zu den Anforderungen für Stoffe in Erzeugnissen“ (Version: 2, April 2011) der European Chemicals Agency (ECHA), wobei der Grenzwert von 0,1% (nach Gewicht) auf das Fertigprodukt bezogen ist. TE ist sich des EuGH-Urteils vom 10. September 2015, auch bekannt als O5A (Once An Article Always An Article), bewusst, welches besagt, dass im Falle von 'komplexen Erzeugnissen', der Schwellenwert für eine SVHC sowohl auf das Produkt als Ganzes und gleichzeitig auf jeden der Artikel, aus denen sich das Produkt zusammensetzt, angewendet wird. TE hat diesen Entscheid auf der Grundlage der neuen ECHA 'Leitlinien zu den Anforderungen für Stoffe in Erzeugnissen' (Juni 2017, Version 4,0) ausgewertet und wird seine Deklarationen entsprechend aktualisieren.

Auch serienmäßig | RAST 5 IDC Connectors



Draht-an-Leiterplatte-Steckkontakte und -sockel(459)



Gehäuse für Crimpkontakte(41)



Kabel-an-Leiterplatte-Steckverbinderkontakte(1)



Kabel-an-Leiterplatte-Steckverbindersätze und -gehäuse(215)



Kontakte für Pkw, Lkw, Busse und Off-Road-Fahrzeuge(8)



Montage von Leiterplatten-Steckverbindern(1)



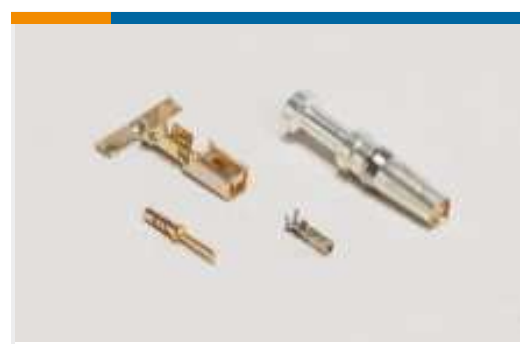
Rechteckige Standardsteckverbinder (108)



Rechteckige Steckverbindergehäuse(1)

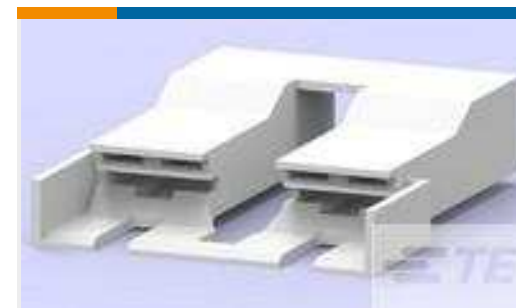
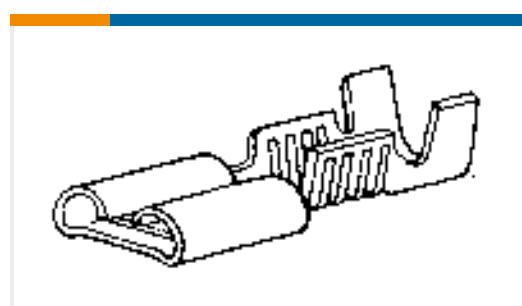


Standard-Edge-Steckverbinder(4)



Steckverbinderkontakte(12)

Kunden kauften auch diese Produkte

TE Teilenummer176498-4
POSITIVE LOCK 187 (4.8 MM)
HOUSINGTE Teilenummer60546-1
EXTRUDED RING CRIMP 18-14 AWG
BRTE Teilenummer770812-1
06P .093 RCPT, COMPNT HOOK-UP
BRTE Teilenummer1-521253-2
FASTON PL 250 HOUSING REC RED
NYLON 66/6TE Teilenummer1241959-4
STD-TIM HSG MKII 4PTE Teilenummer1241959-5
STD-TIM HSG MKII 5PTE Teilenummer521163-2
POWER BLADE HSG 12P NYLON
BLACKTE Teilenummer770815-1
.093 COMM P&S SOCKETTE Teilenummer63470-1
FASTON 187 RECEPTACLE 18-16
AWG BRTE Teilenummer63498-2
PL MKII 187 REC 20-16AWG BR

Dokumente

Produktzeichnungen

[STD TIM HOUSING MKII 2POS](#)

Englisch

CAD-Dateien

[3D PDF](#)

[3D](#)

Kundenmodell

[ENG_CVM_CVM_9-1241961-2_C.2d_dxf.zip](#)



Englisch

Kundenmodell

[ENG_CVM_CVM_9-1241961-2_C.3d_igs.zip](#)

Englisch

Kundenmodell

[ENG_CVM_CVM_9-1241961-2_C.3d_stp.zip](#)

Englisch

Indem Sie die CAD-Datei herunterladen stimmen Sie den [allgemeinen Verkaufsbedingungen](#) zu.

Produktspezifikationen

Produktspezifikation

Englisch

Umweltverträglichkeit von Produkten

[MD_9-1241961-2_062520181353_dmtec](#)

Englisch

[MD_9-1241961-2_062520181353_dmtec](#)

Englisch

Freigabe Agentur

VDE-Zertifikat

Englisch