

1-925366-0 ✓ AKTIV

AMPMODU | AMPMODU IV/V

Interne TE-Nummer 1-925366-0

AMPMODU IV/V, Housing, Receptacle, Wire-to-Board, 10 Position, 2.54mm [.1in] Centerline, Crimp, 1 Rows, Row-to-Row Spacing .1 in [2.54 mm], Green

[Auf TE.com ansehen>](#)



Steckverbinder > PCB-Steckverbinder > Kabel-an-Leiterplatte-Steckverbinder > Kabel-an-Leiterplatte-Steckverbindergehäuse



Produkttyp des Steckverbinders: **Gehäuse**

Steckverbinder- und Gehäusotyp: **Buchse**

Steckverbindersystem: **Draht-an-Leiterplatte**

Anzahl von Positionen: **10**

Raster: **2.54 mm [.1 in]**

## Eigenschaften

### Produktmerkmale

Produkttyp des Steckverbinders	Gehäuse
Steckverbinder- und Gehäusotyp	Buchse
Steckverbindersystem	Draht-an-Leiterplatte
Anschluss von Steckverbinder & Kontakt an	Leitungen und Kabel

### Konfigurationsmerkmale

Anzahl von Positionen	10
Zeilenanzahl	1

### Elektrische Kennwerte

Operating Voltage	250 VAC
-------------------	---------

### Kontaktmerkmale

Kontaktaufbau	Verbindungsuffe
Kontakttyp	Stecksockel
Kontakt-nennstrom (max.)	3 A

### Klemmenmerkmale

Anschlussmethode für Leitungen und Kabel	Crimpverbindung
--	-----------------

### Montage und Anschluss-technik

Zugentlastung	Ohne
Gegensteckarretierung	Ohne

Art der Steckverbindermontage	Kabelbefestigung (freihängend)
-------------------------------	--------------------------------

### Gehäusemerkmale

Gehäuseeingangskonfiguration	Beide Enden geschlossen
Gehäusematerial	Polyamid
Raster	2.54 mm[.1 in]
Gehäusefarbe	Grün

### Abmessungen

	.55 in
Row-to-Row Spacing	2.54 mm[.1 in]

### Verwendungsbedingungen

Betriebstemperaturbereich	-65 – 105 °C[-85 – 221 °F]
---------------------------	----------------------------

### Betrieb/Anwendung

Stromkreis Anwendung	Signal
----------------------	--------

### Industriestandards

Bezugswert des Glühdrahts	Standardteil – ohne Glühdraht
UL-Brandschutzklasse	UL 94V-0

### Verpackungsmerkmale

Verpackungsmenge	1000
Verpackungsmethode	Carton

### Produkt-Compliance

[Bitte besuchen Sie die Produktseite auf TE.com um Informationen über Produktkonformität zu erhalten.>](#)

EU RoHS Richtlinie 2011/65/EU	Konform
EU ELV Richtlinie 2000/53/EG	Konform
China RoHS 2 Richtlinie MIIT Order No 32, 2016	Keine eingeschränkten Materialien oberhalb der Grenzwerte
EU REACH Verordnung (EG) No. 1907/2006	Aktuelle ECHA Kandidatenliste: JAN 2020 (205) Kandidatenliste deklariert bezüglich: JAN 2019 (197) Enthält keine SVHC
EU REACH Verordnung (EG) No. 1907/2006	Aktuelle ECHA Kandidatenliste: JAN 2020 (205) Kandidatenliste deklariert bezüglich: JAN 2019 (197)

## Halogengehalt

Niedriger Halogengehalt – Br, Cl, F, I < 900 ppm im homogen Material. Außerdem BFR/CFR/PVC-frei.

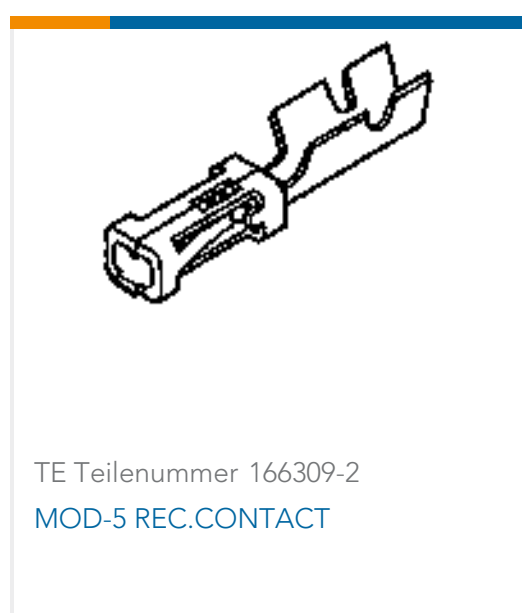
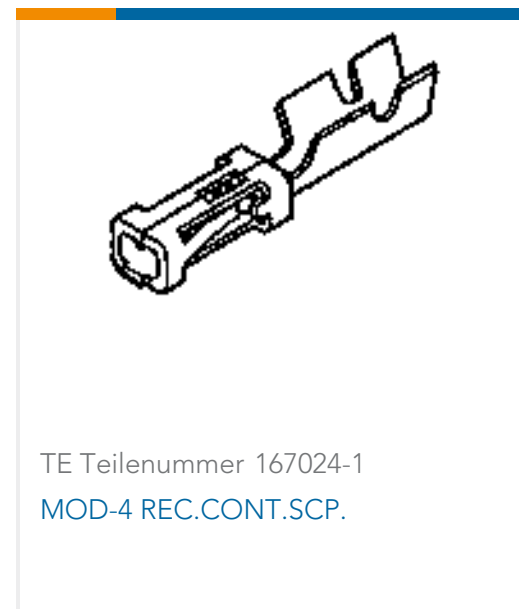
## Lötbarkeit

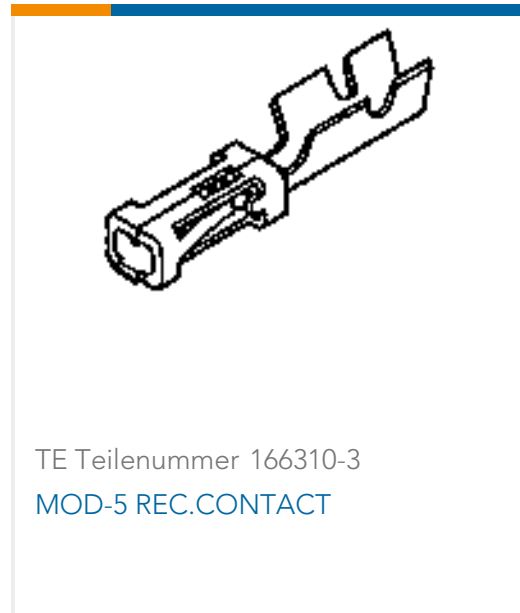
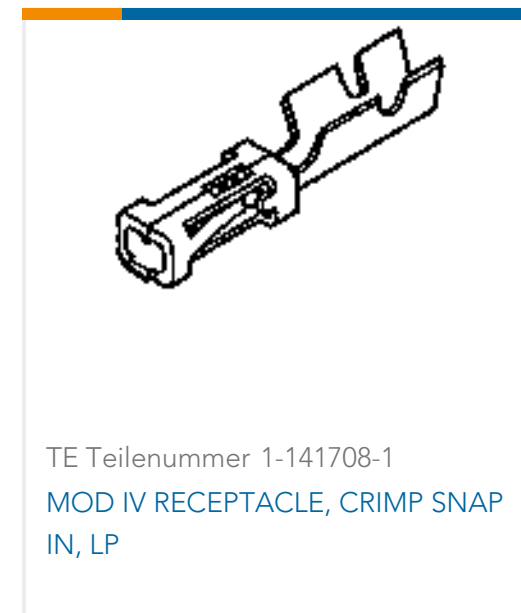
Für Lötbarkeit nicht zutreffend

## Produktkonformitäts-Disclaimer

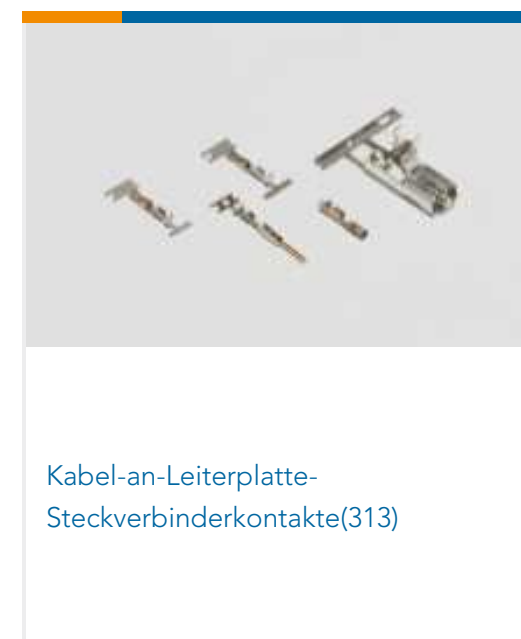
Diese Informationen beruhen auf angemessenen Erkundigungen bei unseren Lieferanten und entsprechen unserem derzeitigen Wissensstand auf Grundlage der Angaben der Lieferanten. Diese Informationen können Änderungen erfahren. Die von TE als EU RoHS-konform ermittelten Teile weisen einen maximalen Gewichtsanteil von 0,1 % Blei, Chrom VI, Quecksilber, PBB, PBDE, DBP, BBP, DEHP und DIBP sowie 0,01 % Kadmium im homogenen Werkstoff auf oder sind gemäß der Anhänge zur Richtlinie 2011/65/EU (RoHS2) von diesen Grenzwerten ausgenommen. Elektrische und elektronische Endprodukte erhalten gemäß der Richtlinie 2011/65/EU eine CE-Kennzeichnung. Die Komponenten sind möglicherweise nicht CE-gekennzeichnet. Zusätzliche weisen die von TE als EU ELV-konform ermittelten Teile einen maximalen Gewichtsanteil von 0,1 % Blei, Chrom VI und Quecksilber sowie 0,01 % Kadmium im homogenen Werkstoff auf oder sind gemäß der Anhänge zur Richtlinie 2000/53/EG (ELV) von diesen Grenzwerten ausgenommen. Bezüglich der REACH Bestimmungen beruht die TE-Information über SVHC in den Artikeln für diese Teilenummer noch auf den „Leitlinien zu den Anforderungen für Stoffe in Erzeugnissen“ (Version: 2, April 2011) der European Chemicals Agency (ECHA), wobei der Grenzwert von 0,1% (nach Gewicht) auf das Fertigprodukt bezogen ist. TE ist sich des EuGH-Urteils vom 10. September 2015, auch bekannt als O5A (Once An Article Always An Article), bewusst, welches besagt, dass im Falle von 'komplexen Erzeugnissen', der Schwellenwert für eine SVHC sowohl auf das Produkt als Ganzes und gleichzeitig auf jeden der Artikel, aus denen sich das Produkt zusammensetzt, angewendet wird. TE hat diesen Entscheid auf der Grundlage der neuen ECHA ' Leitlinien zu den Anforderungen für Stoffe in Erzeugnissen' (Juni 2017, Version 4,0) ausgewertet und wird seine Deklarationen entsprechend aktualisieren.

## Kompatible Teile





## Auch serienmäßig | AMPMODU IV/V







Leiterplatte-an-Leiterplatte-  
Steckverbinderkontakte(6)



Montage von Leiterplatten-  
Steckverbindern(1)



Rechteckige Steckverbindergehäuse(2)



Steckverbindergehäuse für Backplanes  
(1)



Stiftwannen für Pkw, Lkw, Busse und  
Off-Road-Fahrzeuge(2)



Zugentlastung für Leiterplatten-  
Steckverbinder(2)

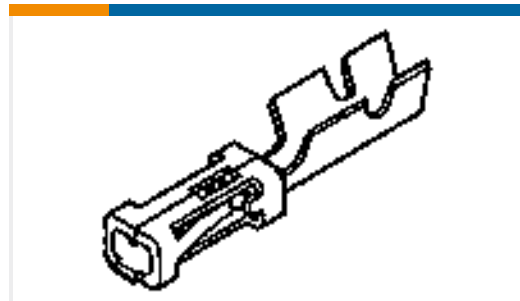
## Kunden kauften auch diese Produkte



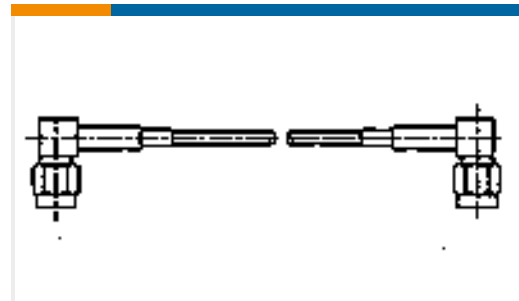
TE Teilenummer169481-1  
HANDTOOL (MOD-4)



TE Teilenummer2-1393531-6  
V23535A3280C101=BKMOD422 FEDER



TE Teilenummer167301-4  
MOD-4 REC.CONT.SCP



TE Teilenummer1337812-3  
50 OHM COAX SMA ELB PLUG ELB P



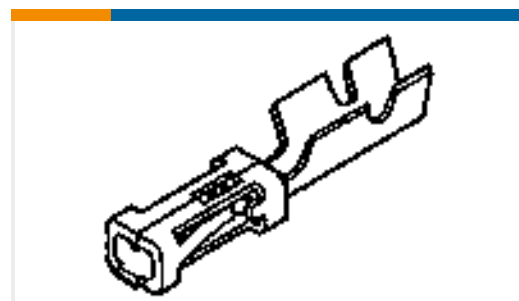
TE Teilenummer925366-6  
MOD 4 REC.HSG 1X06P



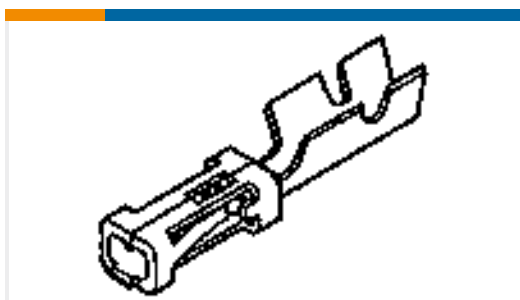
TE Teilenummer925366-8  
MOD 4 REC.HSG 1X08P



TE Teilenummer3-1393531-1  
V23535A3280C201=BKMOD422 FEDER



TE Teilenummer141603-4  
MOD-4 REC.CONTACT



TE Teilenummer167023-1  
MOD-4 REC.CONTACT



TE Teilenummer925366-2  
MOD 4 REC.HSG 1X02P

## Dokumente



## Produktzeichnungen

### MOD 4 REC.HSG 1X10P

Englisch

---

## CAD-Dateien

### 3D PDF

3D

### Kundenmodell

[ENG\\_CVM\\_CVM\\_1-925366-0\\_Z.3d\\_igs.zip](#)

Englisch

### Kundenmodell

[ENG\\_CVM\\_CVM\\_1-925366-0\\_Z.3d\\_stp.zip](#)

Englisch

### Kundenmodell

[ENG\\_CVM\\_CVM\\_1-925366-0\\_Z.2d\\_dxf.zip](#)

Englisch

Indem Sie die CAD-Datei herunterladen stimmen Sie den [allgemeinen Verkaufsbedingungen](#) zu.

---

## Produktspezifikationen

### Anwendungsspezifikation

Englisch

---

## Freigabe Agentur

### UL-Bericht

Englisch