

M12 1206 ... L1 3...

Aktor-/Sensorleitungen M12



Aktor-/Sensorleitung mit umspritztem Steckverbinder

Kabelende 1:

M12-Kupplung, gewinkelt, mit LED L1, A-kodiert, IP67

Kabelende 2:

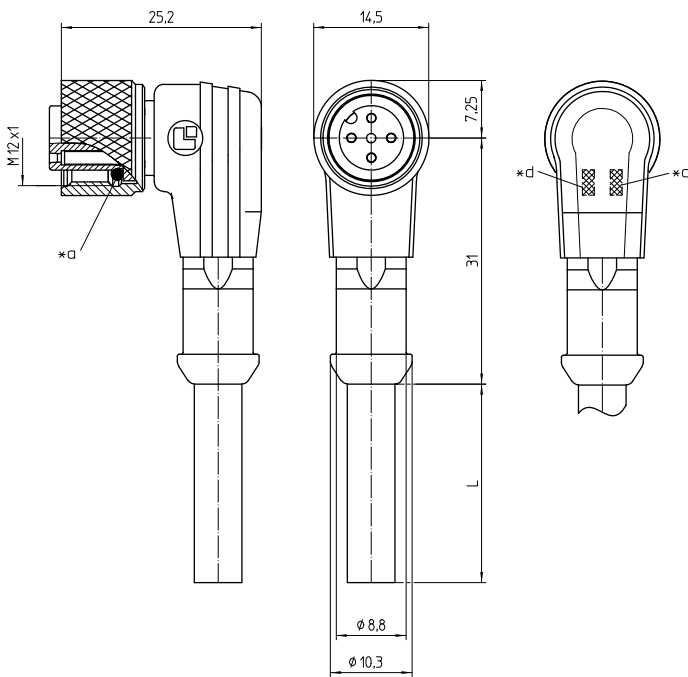
offenes Ende

Kabel:

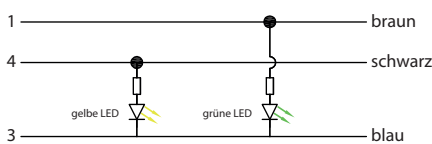
PUR, schwarz

Approbationen:  US pending

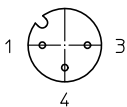
M12 1206 ... L1 3...



Schaltbild (PNP, Schließer)



Pinbelegung für M12-Kupplungen, A-kodiert, Frontansicht



- 3-polig
1 braun
3 blau
4 schwarz

- *a O-Ring-Dichtung
*c Betriebsanzeige grün
*d Funktionsanzeige gelb

Umgebungsbedingungen

Temperaturbereich -25 °C/+80 °C

Werkstoffe

Kontaktträger TPU GF, HB nach UL94
Kontaktbuchse CuZn, unternickelt und vergoldet
Umspritzung/Griffkörper TPU¹
Rändelmutter CuZn, vernickelt
Dichtung FKM

¹ Material halogenfrei

Mechanische Daten

Steckzyklen ≥ 100
Steckkraft $\leq 10 \text{ N}^1$
Ziehkraft $\leq 15 \text{ N}^1$
Schutzart IP67²

¹ gemessen mit einem passenden Gegenstück

² nach IEC DIN EN 60529, nur in verschraubtem Zustand mit einem dazugehörigen Gegenstück

Angeschlossene Leitung

Bauform PUR, schwarz

Elektrische Daten (bei T_v 20 °C)

Durchgangswiderstand $\leq 10 \text{ m}\Omega$
Bemessungsstrom 4 A
Bemessungsspannung 10–30 V DC (bei Verschmutzungsgrad 3)
Bemessungsstoßspannung 2,5 kV
Isolierstoffgruppe I (IEC)/0 (UL) (CTI = 600)
Isolationswiderstand > 100 M Ω

Zugehörige Produkte

Gegenstücke
☞ 1210 ... 0... ☞ 1210 ... 3... ☞ 1210 0800 ... 3...
☞ 1210 1200 ... 0... ☞ 1210 1200 ... 3... ☞ 1210 1205 ... 3...
☞ 1230 ... T16CW ... ☞ 1231 ... T9CP ☞ 1250

Zubehör
☞ 9912 CPFO

M12

1206 ... L1 3...

| Bestellbezeichnung | Polzahl | Angeschlossene Leitung | VE (Stück) | MDQ (Stück) |
|--------------------|---------|---|------------|-------------|
| 1206 03 L1 300 2m | 3 | PUR, schwarz, 3 x 0,34 mm ² (AWG 22), 910300, UL-Style 20549 | 5 | 10 |
| 1206 03 L1 300 5m | 3 | PUR, schwarz, 3 x 0,34 mm ² (AWG 22), 910300, UL-Style 20549 | 1 | 10 |

Verpackung:

im Kunststoffbeutel