

**Schnelldruckklemme**

- zum Einstecken in eine Buchse Ø 4 mm

**Best.-Nr. SDK 502/..(Farbe)**

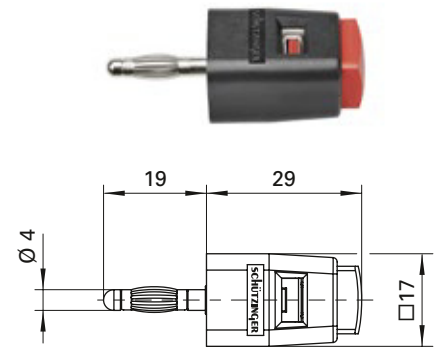
- Kontaktteile **vernickelt**
- Isolierteile PA 6.6 (Polyamid)
- vorderes Einsteckfenster 6,5 mm x 4 mm
- hinteres Einsteckfenster 8 mm x 4 mm
- Druckfederkraft 20 N
- **Farben** siehe Tabelle

**Quick-release terminal**

- to plug in a socket Ø 4 mm

**Order No. SDK 502/..(colour)**

- contact parts **nickel-plated**
- insulation PA 6.6 (Polyamid)
- front insertion window 6.5 mm x 4 mm
- rear insertion window 8 mm x 4 mm
- spring force 20 N
- **colours** see table



**Schnelldruckklemme**

- vollisolierter Einbau für metallische Frontplatten

**Best.-Nr. SDK 503/..(Farbe)**

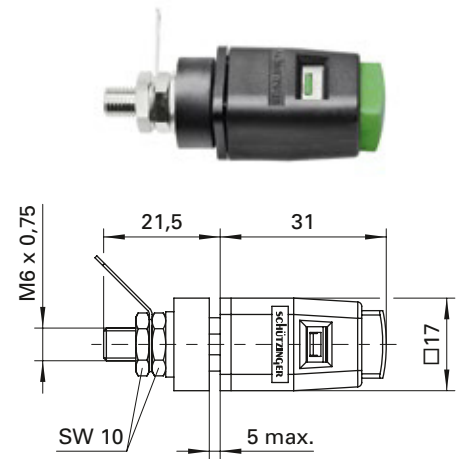
- Kontaktteile **vernickelt**
- Isolierteile PA 6.6 (Polyamid)
- Frontplattenstärke 0,8 mm-5 mm
- vorderes Einsteckfenster 6,5 mm x 4 mm
- hinteres Einsteckfenster 8 mm x 4 mm
- Druckfederkraft 20 N
- **Farben** siehe Tabelle

**Quick-release terminal**

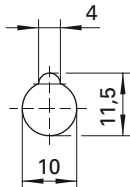
- fully insulated for metal panels

**Order No. SDK 503/..(colour)**

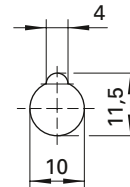
- contact parts **nickel-plated**
- insulation PA 6.6 (Polyamid)
- panel thickness 0.8 mm-5 mm
- front insertion window 6.5 mm x 4 mm
- rear insertion window 8 mm x 4 mm
- spring force 20 N
- **colours** see table



- Montagebohrung



- hole



Allgemeine Angaben			General information		
Best.-Nr. <sup>1)</sup>	SDK 502/.. (Farbe) Kontaktteile vernickelt	SDK 503/.. (Farbe) Kontaktteile vernickelt	Order No. <sup>1)</sup>	SDK 502/.. (colour) contact parts nickel-plated	SDK 503/.. (colour) contact parts nickel-plated
Farben	schwarz, rot, blau, gelb, grün, grau, braun, weiß, orange, violett, grüngelb		colours	black, red, blue, yellow, green, grey, brown, white, orange, purple, green-yellow	
Technische Daten			Technical data		
Anschluss	stecken	Lötöse oder Kabelschuh	terminal	plug	solder or cable lug
Durchgangswiderstand	5 mΩ		transition resistance	5 mΩ	
Bemessungsspannung <sup>2)</sup>	30 V <sub>AC</sub> / 60 V <sub>DC</sub>		rated voltage <sup>2)</sup>	30 V <sub>AC</sub> / 60 V <sub>DC</sub>	
Bemessungsstrom <sup>2)</sup>	16 A		rated current <sup>2)</sup>	16 A	
Temperatur-Einsatzbereich	von -25 °C bis +90 °C		operating temperature	from -25 °C to +90 °C	
Anzugsdrehmoment der Befestigungsmutter	-	120 Ncm	max. torque fastening nut	-	120 Ncm

<sup>1)</sup> andere Farben, Anschlüsse und Federn (ca. 15 N oder 33 N) auf Anfrage  
<sup>2)</sup> bei normalen Umgebungstemperaturen

<sup>1)</sup> other colours, terminals and springs (approx. 15 N or 33 N) on request  
<sup>2)</sup> at normal ambient temperatures