

Verbraucherabzweig sicherungslos, Direktanlauf AC 400 V,
 Baugröße S00 0,22...0,32 A DC 24 V Schraubanschluss für 60 mm
 Sammelschienensysteme (erfüllt auch Zuordnungsart 1)
 Zuordnungsart 2, I_q = 150 kA 1S (Schütz)



Produkt-Markename	SIRIUS
Produkt-Bezeichnung	Direktstarter
Ausführung des Produkts	für 60-mm-Sammelschiene
Produkttyp-Bezeichnung	3RA21
Hersteller-Artikelnummer	
<ul style="list-style-type: none"> • des mitgelieferten Schützes • des mitgelieferten Leistungsschalters • des mitgelieferten Sammelschienenadapters • des mitgelieferten Verbindungsbausteins 	3RT2015-1BB41 3RV2011-0DA10 8US1251-5DS10 3RA1921-1DA00

Allgemeine technische Daten	
Baugröße des Leistungsschalters	S00
Baugröße des Verbraucherabzweigs	S00
Isolationsspannung	
<ul style="list-style-type: none"> • bei Verschmutzungsgrad 3 bei AC Bemessungswert 	690 V
Stoßspannungsfestigkeit Bemessungswert	6 kV
Schutzart IP	
<ul style="list-style-type: none"> • frontseitig • der Anschlussklemme 	IP20 IP20

Schockfestigkeit	
<ul style="list-style-type: none"> gemäß IEC 60068-2-27 	6g / 11 ms
mechanische Lebensdauer (Schaltspiele)	
<ul style="list-style-type: none"> des Schützes typisch 	30 000 000
Zuordnungsart	2
Zündschutzart gemäß ATEX Produkt-Richtlinie 2014/34/EU	Ex II (2) GD
Eignungsnachweis gemäß ATEX Produkt-Richtlinie 2014/34/EU	DMT 02 ATEX F 001

Umgebungsbedingungen

Umgebungstemperatur	
<ul style="list-style-type: none"> während Betrieb 	-20 ... +60 °C
<ul style="list-style-type: none"> während Lagerung 	-50 ... +80 °C
<ul style="list-style-type: none"> während Transport 	-50 ... +80 °C
Temperaturkompensation	-20 ... +60 °C
relative Luftfeuchte während Betrieb	10 ... 95 %

Hauptstromkreis

Polzahl für Hauptstromkreis	3
Ausführung des Schaltkontakts	elektromechanisch
einstellbarer Ansprechwert Strom des stromabhängigen Überlastauslösers	0,22 ... 0,32 A
Betriebsspannung	
<ul style="list-style-type: none"> Bemessungswert 	690 V
<ul style="list-style-type: none"> bei AC-3 Bemessungswert maximal 	690 V
Betriebsfrequenz Bemessungswert	50 ... 60 Hz
Betriebsstrom	
<ul style="list-style-type: none"> bei AC-3 	
<ul style="list-style-type: none"> — bei 400 V Bemessungswert 	0,3 A
Betriebsleistung	
<ul style="list-style-type: none"> bei AC-3 	
<ul style="list-style-type: none"> — bei 400 V Bemessungswert 	90 W

Steuerstromkreis/ Ansteuerung

Spannungsart der Speisespannung	DC
Speisespannung bei DC	
<ul style="list-style-type: none"> Bemessungswert 	24 V
Halteleistung der Magnetspule bei DC	4 W

Hilfsstromkreis

Produkterweiterung Hilfsschalter	Ja
---	----

Schutz-/ Überwachungsfunktion

Auslöseklasse	CLASS 10
Ausführung des Überlastauslösers	thermisch (Bimetall)

UL/CSA Bemessungsdaten

Volllaststrom (FLA) für 3-phasigen Drehstrommotor

- bei 480 V Bemessungswert 0,32 A

Kurzschluss-Schutz

Produktfunktion Kurzschluss-Schutz

Ja

Ausführung des Kurzschlussaüslöser

magnetisch

bedingter Kurzschlussstrom (I_q)

- bei 400 V gemäß IEC 60947-4-1 Bemessungswert 150 000 A

Einbau/ Befestigung/ Abmessungen

Einbaulage

senkrecht

Befestigungsart

Zum Aufschnappen auf Sammelschienensystem 60 mm

Höhe

200 mm

Breite

45 mm

Tiefe

155 mm

einzuhaltender Abstand

- zu geerdeten Teilen
 - vorwärts 20 mm
 - rückwärts 0 mm
 - aufwärts 50 mm
 - seitwärts 20 mm
 - abwärts 10 mm
- zu spannungsführenden Teilen
 - vorwärts 20 mm
 - rückwärts 0 mm
 - aufwärts 50 mm
 - abwärts 10 mm
 - seitwärts 20 mm

Anschlüsse/ Klemmen

Ausführung des elektrischen Anschlusses

- für Hauptstromkreis Schraubanschluss

Art der anschließbaren Leiterquerschnitte

- für Hauptkontakte
 - mehrdrätig 0,5 ... 4 mm², 2x (0,75 ... 2,5 mm²)
- bei AWG-Leitungen für Hauptkontakte 2x (20 ... 16), nur für Schütz 2x (18 ... 14), 2x 12

anschließbarer Leiterquerschnitt für Hauptkontakte

- feindrätig mit Aderendbearbeitung 0,5 ... 2,5 mm²

Sicherheitsrelevante Kenngrößen





B10-Wert




- bei hoher Anforderungsrate gemäß SN 31920 1 000 000

Anteil gefahrbringender Ausfälle

Approbationen/ Zertifikate

allgemeine Produktzulassung	Explosions- schutz	Konformitätserklärung			
 CSA	 UL		 ATEX	 EG-Konf.	Sonstige

Prüfbescheinigungen	Marine / Schiffbau				
Typprüfbescheinigung/Werkszeugnis	spezielle Prüfbescheinigungen	 ABS	 BUREAU VERITAS	 LRS	 PRS

Marine / Schiffbau	Sonstige	Railway		
 RINA	 RMRS	 DNV-GL	Bestätigungen	Schwingen / Schocken

Weitere Informationen

Information- and Downloadcenter (Kataloge, Broschüren,...)

<https://www.siemens.de/ic10>

Industry Mall (Online-Bestellsystem)

<https://mall.industry.siemens.com/mall/de/de/Catalog/product?mlfb=3RA2110-0DD15-1BB4>

CAX-Online-Generator

<http://support.automation.siemens.com/WW/CAXorder/default.aspx?lang=de&mlfb=3RA2110-0DD15-1BB4>

Service&Support (Handbücher, Betriebsanleitungen, Zertifikate, Kennlinien, FAQs,...)

<https://support.industry.siemens.com/cs/ww/de/ps/3RA2110-0DD15-1BB4>

Bilddatenbank (Produktfotos, 2D-Maßzeichnungen, 3D-Modelle, Geräteschaltpläne, EPLAN Makros, ...)

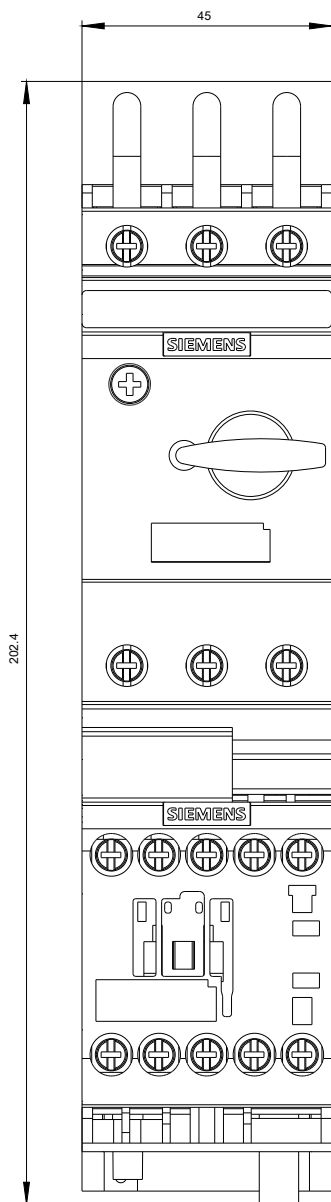
http://www.automation.siemens.com/bilddb/cax_de.aspx?mlfb=3RA2110-0DD15-1BB4&lang=de

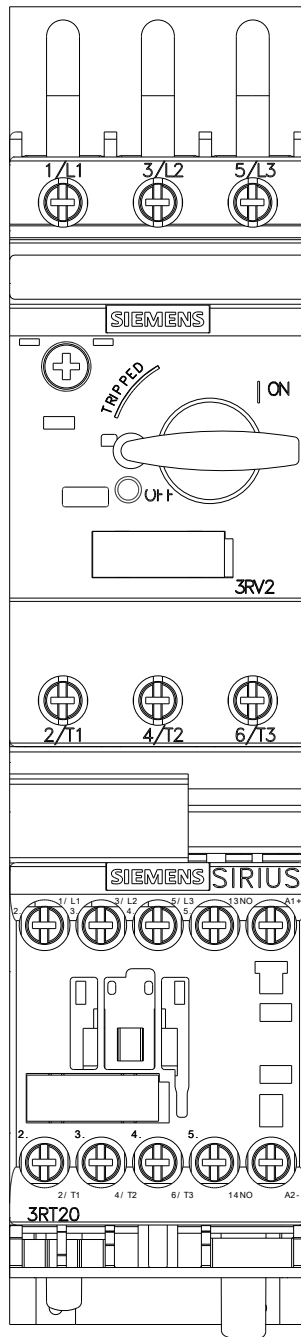
Kennlinien: Auslöseverhalten, I²t, Durchlassstrom

<https://support.industry.siemens.com/cs/ww/de/ps/3RA2110-0DD15-1BB4/char>

Weitere Kennlinien (z. B. Elektrische Lebensdauer, Schalthäufigkeit)

<http://www.automation.siemens.com/bilddb/index.aspx?view=Search&mlfb=3RA2110-0DD15-1BB4&objecttype=14&gridview=view1>







letzte Änderung:

19.11.2020