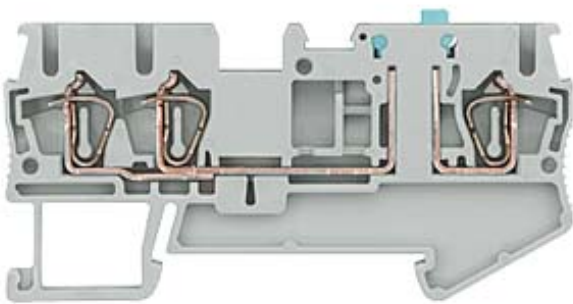


Messertrennklemme mit Zugfederanschluss, 3 Anschlussstellen
Querschnitt: 0,08-2,5mm², Breite: 5,2mm, Farbe: grau



Ausführung	
Produkt-Markename	ALPHA
Art der Längstrennung	sonstige
Art der Quertrennung	ohne
Ausführung der Reihenklemme / Klemmenebenen intern gebrückt	Nein

Allgemeine technische Daten	
Isolierstoff	sonstige
Klemmen-Rastermaß	5,2 mm
Betriebsspannung / Bemessungswert	400 V

Schutzart und Schutzklasse	
Brennbarkeitsklasse gemäß UL 94	V0

Hauptstromkreis	
Betriebsstrom / Bemessungswert	16 A

Erscheinungsbild	
Farbe	grau

Produktdetails	
----------------	--

Produktbestandteil	
<ul style="list-style-type: none"> • erforderlich / Abschlussplatte 	Nein
<ul style="list-style-type: none"> • Prüfbuchse 	Nein

Anzahl

Anzahl der Klemmebenen	1
Anzahl der Klemmstellen / je Klemmebene	3




Anschlüsse

Abisolierlänge	10 mm
anschließbarer Leiterquerschnitt / eindrätig	
<ul style="list-style-type: none"> • minimal 	4 mm ²
<ul style="list-style-type: none"> • maximal 	4 mm ²
anschließbarer Leiterquerschnitt / mehrdrätig	
<ul style="list-style-type: none"> • minimal 	0,25 mm ²
<ul style="list-style-type: none"> • maximal 	2,5 mm ²
anschließbarer Leiterquerschnitt / feindrätig	
<ul style="list-style-type: none"> • mit Aderendbearbeitung / minimal 	2,5 mm ²
<ul style="list-style-type: none"> • mit Aderendbearbeitung / maximal 	2,5 mm ²
<ul style="list-style-type: none"> • ohne Aderendbearbeitung / minimal 	2,5 mm ²
<ul style="list-style-type: none"> • ohne Aderendbearbeitung / maximal 	2,5 mm ²
Ausführung des elektrischen Anschlusses	
<ul style="list-style-type: none"> • 1 	Federzuganschluss
<ul style="list-style-type: none"> • 2 	Federzuganschluss
Position / der Anschlussklemme	oben

Mechanischer Aufbau

Höhe / bei niedrigstbauender Montageart	36,5 mm
Länge	72 mm
Befestigungsart	Hutschiene 35 mm
Material / des Isolierkörpers	sonstige

Approbationen Zertifikate

allgemeine Produktzulassung	Konformitätserklärung	sonstiges
 CSA	 UR	 EG-Konf.
		Sonstige

Weitere Informationen

Information- and Downloadcenter (Kataloge, Broschüren,...)
<http://www.siemens.de/lowvoltage/kataloge>

Industry Mall (Online-Bestellsystem)
<https://mall.industry.siemens.com/mall/de/de/Catalog/product?mifb=8WH2003-6CF00>

Service&Support (Handbücher, Betriebsanleitungen, Zertifikate, Kennlinien, FAQs,...)
<https://support.industry.siemens.com/cs/ww/de/ps/8WH2003-6CF00>

Bilddatenbank (Produktfotos, 2D-Maßzeichnungen, 3D-Modelle, Geräteschaltpläne, ...)
http://www.automation.siemens.com/bilddb/cax_de.aspx?mlfb=8WH2003-6CF00

CAX-Online-Generator
<http://www.siemens.com/cax>

Ausschreibungstexte (Leistungsverzeichnisse)
<http://www.siemens.de/ausschreibungstexte>