

Rastriegel 612 aus Stahl

Werkstoff: Stahl brüniert, Raststift feingedreht und nitriert.
Kappe Kunststoff Thermoplast (Polyamid) schwarz, matt.

Hinweis: Rastriegel werden eingesetzt, wenn der Raststift zeitweise nicht vorstehen darf. Durch Drehen des Riegels um 180° wird der Raststift eingezogen. Eine Rastkerbe bewirkt, dass der Riegel in beiden Stellungen gehalten wird.

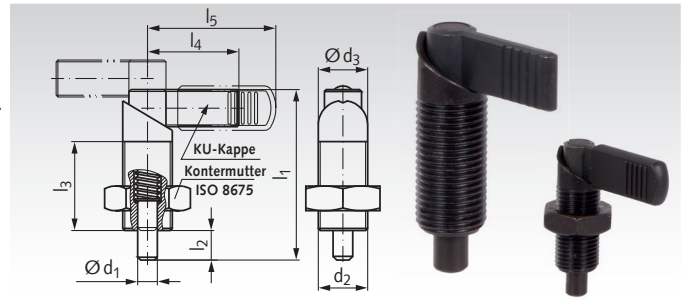
Form A: ohne Kontermutter, ohne Kunststoffkappe.

Form B: ohne Kontermutter, mit Kunststoffkappe.

Form AK: mit Kontermutter, ohne Kunststoffkappe.

Form BK: mit Kontermutter, mit Kunststoffkappe.

Bestellangaben: z.B.: Art.-Nr. 666 773 00, Rastriegel 612, Form A, 5 mm



Artikel-Nr. Form A	Artikel-Nr. Form B	Artikel-Nr. Form AK	Artikel-Nr. Form BK	^{-0,02/-0,04} d ₁ mm	d ₂ mm	d ₃ mm	l ₁ mm	l ₂ mm	l _{3+1,5} mm	l ₄ mm	l ₅ mm	Federdruck* Anfang Ende N N		Gewicht g
666 773 00	666 783 00	666 873 00	666 883 00	5	M12 x 1,5	12	47	8	26	26	32	9	21	39
666 774 00	666 784 00	666 874 00	666 884 00	6	M12 x 1,5	12	47	8	26	26	32	9	21	39
666 775 00	666 785 00	666 875 00	666 885 00	6	M16 x 1,5	16	56	10	30	32	42	12	32	59
666 776 00	666 786 00	666 876 00	666 886 00	8	M12 x 1,5	12	47	8	26	26	32	9	21	39
666 777 00	666 787 00	666 877 00	666 887 00	8	M16 x 1,5	16	56	10	30	32	42	12	32	79
666 778 00	666 788 00	666 878 00	666 888 00	8	M20 x 1,5	20	69	12	36	37	52	21	57	115
666 779 00	666 789 00	666 879 00	666 889 00	10	M16 x 1,5	16	56	10	30	32	42	12	32	64
666 780 00	666 790 00	666 880 00	666 890 00	10	M20 x 1,5	20	69	12	36	37	52	21	57	119
666 782 00	666 792 00	666 882 00	666 892 00	12	M20 x 1,5	20	69	12	36	37	52	21	57	125

* Statistischer Mittelwert.

Rastriegel 612 Edelstahl

Werkstoff: Edelstahl 1.4305 (V2A)/1.4404 (V4A).

Druckfeder 1.4310, Raststift geschliffen.

Kappe Kunststoff Thermoplast (Polyamid) schwarz, matt.

Hinweis: Rastriegel werden eingesetzt, wenn der Raststift zeitweise nicht vorstehen darf. Durch Drehen des Riegels um 180° wird der Raststift eingezogen. Eine Rastkerbe bewirkt, dass der Riegel in beiden Stellungen gehalten wird.

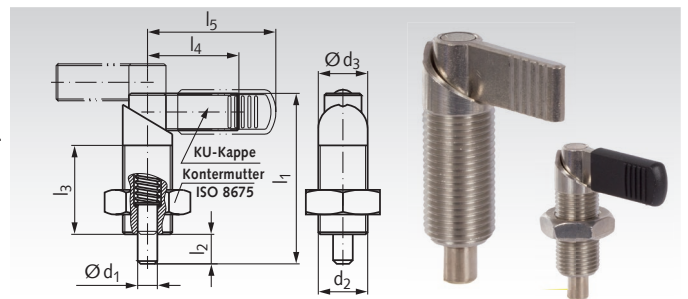
Form A-N: ohne Kontermutter, ohne Kunststoffkappe.

Form B-N: ohne Kontermutter, mit Kunststoffkappe.

Form AK-N: mit Kontermutter, ohne Kunststoffkappe.

Form BK-N: mit Kontermutter, mit Kunststoffkappe.

Bestellangaben: z.B.: Art.-Nr. 666 997 73, Rastriegel 612, Form A-N, 5 mm



Artikel-Nr. Form A-N	Artikel-Nr. Form B-N	Artikel-Nr. Form AK-N	Artikel-Nr. Form BK-N	^{-0,02/-0,04} d ₁ mm	d ₂ mm	d ₃ mm	l ₁ mm	l ₂ mm	l _{3+1,5} mm	l ₄ mm	l ₅ mm	Federdruck* Anfang Ende N N		Gewicht g
666 997 73	666 997 83	666 998 73	666 998 83	5	M12 x 1,5	12	47	8	26	26	32	9	21	39
666 997 74	666 997 84	666 998 74	666 998 84	6	M12 x 1,5	12	47	8	26	26	32	9	21	39
666 997 75	666 997 85	666 998 75	666 998 85	6	M16 x 1,5	16	56	10	30	32	42	12	32	59
666 997 76	666 997 86	666 998 76	666 998 86	8	M12 x 1,5	12	47	8	26	26	32	9	21	39
666 997 77	666 997 87	666 998 77	666 998 87	8	M16 x 1,5	16	56	10	30	32	42	12	32	79
666 997 78	666 997 88	666 998 78	666 998 88	8	M20 x 1,5	20	69	12	36	37	52	21	57	115
666 997 79	666 997 89	666 998 79	666 998 89	10	M16 x 1,5	16	56	10	30	32	42	12	32	64
666 997 80	666 997 90	666 998 80	666 998 90	10	M20 x 1,5	20	69	12	36	37	52	21	57	119
666 997 82	666 997 92	666 998 82	666 998 92	12	M20 x 1,5	20	69	12	36	37	52	21	57	125

* Statistischer Mittelwert.

Loctite Schraubensicherungen und Fügeprodukte Seite 1034.