

VARIOMAT-M

Metallspender für 1-L- und 2-L-Varioflaschen



Beschreibung

- Spender aus Metall, Gehäuse weiß beschichtet
- einfache Bedienung und Befüllung
- stabile Ausführung
- optimale Dosierung
- absolut hygienisches System, da Produkt nicht mit Spender in Berührung kommt
- auch als abschließbare Variante erhältlich

Verwendung

Universell für alle Hautschutz-, Hautreinigungs- und Hautpflegeprodukte sowie Desinfektionsmittel in 1.000- oder 2.000-ml-Varioflaschen der Firma PGP verwendbar.

Abmessungen

Breite: ca. 134 mm, Höhe: ca. 281 mm ohne Bügel, Höhe: ca. 316 mm inkl. Bügel, Tiefe: ca. 128 mm

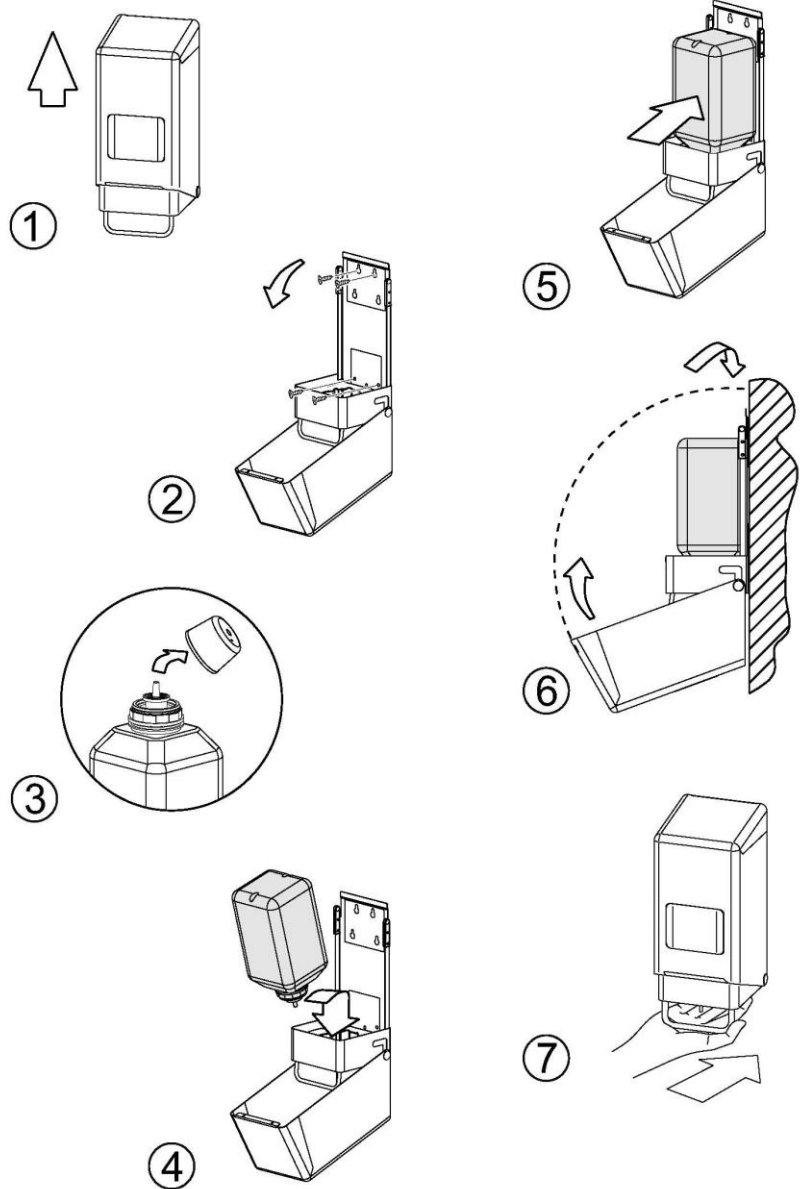
Verpackung

Der VARIOMAT-M Metallspender wird einzeln verpackt in einem Karton inkl. Befestigungsmaterial geliefert.

Bestelldaten

BSW-Nr. 12938004 VARIOMAT M METALLSPENDER
BSW-Nr. 12938010 VARIOMAT M METALLSPENDER, abschließbar

Montage und Befüllung



Änderungen vorbehalten.