

## Sensor-/Aktor-Box - SACB- 4/3-L-10,0PUR-M8 HD - 1197212

Bitte beachten Sie, dass die hier angegebenen Daten dem Online-Katalog entnommen sind. Die vollständigen Informationen und Daten entnehmen Sie bitte der Anwenderdokumentation. Es gelten die Allgemeinen Nutzungsbedingungen für Internet-Downloads.  
(<http://phoenixcontact.de/download>)




Sensor-/Aktor-Box, Anwendung: Standard, Anschlussart: M8-Buchse Metall, Anzahl der Steckplätze: 4, Polzahl: 3, Kodierung: A - Standard, Steckplatzbelegung: einfach, Statusanzeige: Ja, pnp; Stammleitungsanschluss: Festanschluss 180°, PUR/PVC, Leitungslänge: 10 m, Schirmung: nein

### Ihre Vorteile

- ✓ Sicher im Feld dank vergossenem Gehäuse und hohen Schutzarten
- ✓ Flexible, dezentrale Bündelung von Signalen in einer Stammleitung
- ✓ Komfortabel: erhöhte Maschinenverfügbarkeit durch schnelle und einfache Diagnose



### Kaufmännische Daten

Verpackungseinheit	1 STK
GTIN	 4 063151 256807
GTIN	4063151256807
Gewicht pro Stück (exklusive Verpackung)	797,000 g
Gewicht pro Stück (inklusive Verpackung)	797,000 g
Zolltarifnummer	85444290
Herkunftsland	Deutschland
Verkaufsschlüssel	C1 - Sensor-Aktor-Kabel

### Technische Daten

#### Allgemein

Bemessungsspannung	24 V DC
Betriebsspannung maximal $U_{max}$	30 V DC
Strombelastbarkeit je E/A-Signal	2 A
Strombelastbarkeit je Steckplatz	2 A
Bemessungsstrom gesamt	6 A
Polzahl	3
Anzahl der Steckplätze	4
Brennbarkeitsklasse nach UL 94	V0

# Sensor-/Aktor-Box - SACB- 4/3-L-10,0PUR-M8 HD - 1197212

## Technische Daten

### Allgemein

Anschlussart Sensor/Aktor	M8-Buchse
Hinweis	ACHTUNG: Beachten Sie beim Verlegen von Leitungen die zulässigen Biegeradien, da durch zu große Biegekräfte die Schutzart gefährdet wird. Fangen Sie vor dem Steckverbinder mechanische Lasten ab, z. B. durch Kabelbinder.
	Nicht belegte Steckplätze sind vor Inbetriebnahme zu verschließen. Passende Verschlusselemente finden Sie unter "Zubehör".

### Umgebungsbedingungen

Schutzart	IP67
Umgebungstemperatur (Betrieb)	-25 °C ... 80 °C

### Lokale Diagnosefunktion

Lokale Diagnose	Versorgungsspannung LED grün
	Statusanzeige I/O LED gelb

### Stammleitungsanschlussdaten

Anschlussart	Festanschluss
Kabellänge	10 m
Anzugdrehmoment Steckplatz Sensor-/Aktor-Leitung	0,2 Nm

### Materialangaben

Material Gehäuse	PBT
Material Vergussmasse	PUR
Material Kontakt	CuZn
Material Kontaktoberfläche	Ni/Au
Material Kontaktträger	PBT
Material Gewindehülse	Cu-Legierung
Material Gewindehülseoberfläche	vernickelt
Material O-Ring	FKM

### Anschlussbelegung

Steckplatz/Pol = Aderfarbe oder Anschluss	1 / 4 (A) = WH
	2 / 4 (A) = GN
	3 / 4 (A) = YE
	4 / 4 (A) = GY
	1-4 / 1 (+ 24 V) = BN
	1-4 / 3 (0 V) = BU

### Normen und Bestimmungen

Normen/Bestimmungen	M8-Steckverbinder IEC 61076-2-104
Brennbarkeitsklasse nach UL 94	V0

### Leitung

Kabeltyp	PUR/PVC schwarz
Kabeltyp (Kurzzeichen)	PUR

# Sensor-/Aktor-Box - SACB- 4/3-L-10,0PUR-M8 HD - 1197212

## Technische Daten

### Leitung

Kabelkurzzeichen	LiYY11Y-HF
UL AWM Style	20549
Leiterquerschnitt	4x 0,34 mm <sup>2</sup> (Signalleitung)
	2x 0,75 mm <sup>2</sup> (Energieleitung)
AWG Signalleitung	22
AWG Spannungsversorgung	18
Leiteraufbau Signalleitung	19x 0,15 mm
Leiteraufbau Spannungsversorgung	42x 0,15 mm
Aderdurchmesser inkl. Isolierung	1,3 mm ±0,1 mm (Signalleitung)
	1,8 mm ±0,1 mm (Energieleitung)
Aderfarben	braun, blau, weiß, grün, gelb, grau
Gesamtverseilung	Adern in Lagen verseilt
Außenmantel, Farbe	schwarz RAL 9005
Wandstärke Innenmantel	≥ 0,15 mm
Wandstärke Außenmantel	≥ 0,38 mm
Kabelaußendurchmesser D	6,8 mm ±0,2 mm
Mindestbiegeradius, fest verlegt	7,5 x D
Mindestbiegeradius, flexibel verlegt	10 x D
Anzahl der Biegezyklen	1500000
Biegeradius	68 mm
Verfahrweg	2 m
Verfahrgeschwindigkeit	2 m/s
Kabelgewicht	71,7 kg/km
Außenmantel, Material	PUR
Material Innenmantel	PVC
Material Aderisolation	PVC
Material Leiter	blanke Cu-Litze
Nennspannung Leitung	300 V
Prüfspannung Leitung	2000 V
Besondere Eigenschaften	silikonfrei
Sonstige Beständigkeit	gut beständig gegen Säuren, Laugen und Lösemittel
Umgebungstemperatur (Betrieb)	-40 °C ... 90 °C (Kabel, feste Verlegung)
	-5 °C ... 80 °C (Kabel, bewegliche Verlegung)

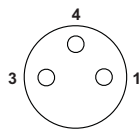
### Environmental Product Compliance

China RoHS	Zeitraum für bestimmungsgemäße Verwendung (EFUP): 50 Jahre
	Informationen über gefährliche Substanzen finden Sie in der Herstellererklärung unter dem Reiter "Downloads"

## Zeichnungen

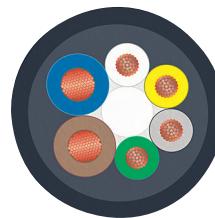
# Sensor-/Aktor-Box - SACB- 4/3-L-10,0PUR-M8 HD - 1197212

Schemazeichnung



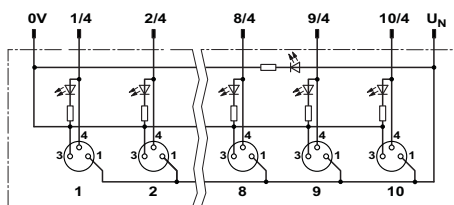
M8-Steckplatz Buchse, 3-polig

Kabelquerschnitt

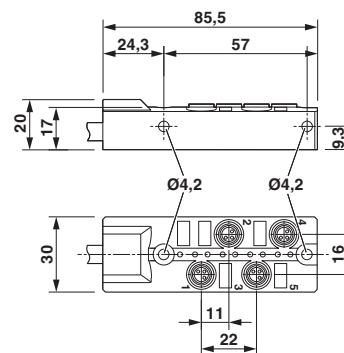


PUR/PVC schwarz [PUR]

Schaltplan



Maßzeichnung



## Klassifikationen

eCl@ss

eCl@ss 10.0.1	27440108
eCl@ss 11.0	27440108
eCl@ss 9.0	27440108

## Approbationen

Approbationen

Approbationen

UL Recognized / cUL Recognized

Ex Approbationen

## Approbationsdetails

## Sensor-/Aktor-Box - SACB- 4/3-L-10,0PUR-M8 HD - 1197212

### Approbationen

UL Recognized		<a href="http://database.ul.com/cgi-bin/XYV/template/LISEXT/1FRAME/index.htm">http://database.ul.com/cgi-bin/XYV/template/LISEXT/1FRAME/index.htm</a>	E258716
---------------	---	---	---------

cUL Recognized		<a href="http://database.ul.com/cgi-bin/XYV/template/LISEXT/1FRAME/index.htm">http://database.ul.com/cgi-bin/XYV/template/LISEXT/1FRAME/index.htm</a>	E258716
----------------	---	---	---------