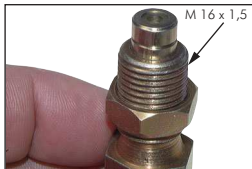


Messanschlüsse - M 16x1,5

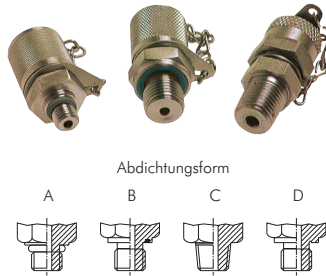


Messanschlüsse mit M 16x1,5-Schraubkupplung

Werkstoffe: Körper: Stahl verzinkt, Dichtung: NBR

Temperaturbereich: -20°C bis max. +100°C

Anwendung: Messanschlüsse werden zur Überwachung von Betriebsdrücken sowie zur Entlüftung an ungünstig verlegten Rohrleitungen verwendet. Die Schraubkupplung ist verschlossen und wird nur durch Aufschrauben eines Messschlauches mechanisch geöffnet. Somit ist die Verbindung zum Medium hergestellt.



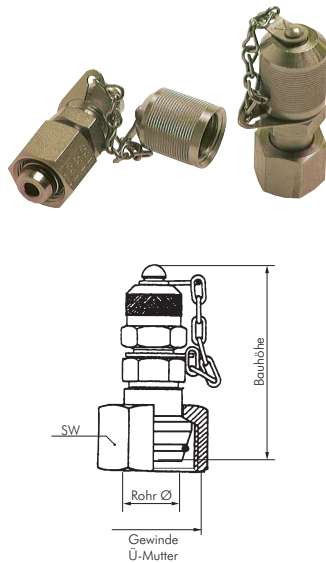
Messanschlüsse mit Außengewinde

M 16 x 1,5

Typ	Einschraubgewinde	Abdichtungsform	Betriebsdruck
ME 1615 10x1	M 10 x 1	A	400 bar
ME 1615 18	G 1/8"	D	400 bar
ME 1615 14	G 1/4"	B	630 bar
ME 1615 18 NPT	NPT 1/8"	C	400 bar
ME 1615 14 NPT	NPT 1/4"	C	630 bar

Messanschlüsse mit Hydraulik-Dichtkegel

M 16 x 1,5



Typ	Rohr Ø außen	Gewinde der Überwurfmutter	Bauhöhe	Betriebsdruck
leichte Baureihe				
ME 1615 DKO 6 L	6 L	M 12 x 1,5	53	315 bar
ME 1615 DKO 8 L	8 L	M 14 x 1,5	53	315 bar
ME 1615 DKO 10 L	10 L	M 16 x 1,5	50	315 bar
ME 1615 DKO 12 L	12 L	M 18 x 1,5	50	315 bar
ME 1615 DKO 15 L	15 L	M 22 x 1,5	51	315 bar
ME 1615 DKO 18 L	18 L	M 26 x 1,5	59	315 bar
ME 1615 DKO 22 L	22 L	M 30 x 2	59	160 bar
ME 1615 DKO 28 L	28 L	M 36 x 2	53	160 bar
ME 1615 DKO 35 L	35 L	M 45 x 2	54	160 bar
ME 1615 DKO 42 L	42 L	M 52 x 2	54	160 bar
schwere Baureihe				
ME 1615 DKO 6 S	6 S	M 14 x 1,5	54	630 bar
ME 1615 DKO 8 S	8 S	M 16 x 1,5	51	630 bar
ME 1615 DKO 10 S	10 S	M 18 x 1,5	51	630 bar
ME 1615 DKO 12 S	12 S	M 20 x 1,5	50	630 bar
ME 1615 DKO 14 S	14 S	M 22 x 1,5	61	630 bar
ME 1615 DKO 16 S	16 S	M 24 x 1,5	57	400 bar
ME 1615 DKO 20 S	20 S	M 30 x 2	62	400 bar
ME 1615 DKO 25 S	25 S	M 36 x 2	53	400 bar
ME 1615 DKO 30 S	30 S	M 42 x 2	58	400 bar
ME 1615 DKO 38 S	38 S	M 52 x 2	60	315 bar

Ersatz O-Ringe aus FKM/NBR finden Sie auf Seite 183.



Messanschlüsse mit Hydraulik-Schneiringverschraubung

M 16 x 1,5



Typ	Rohr Ø außen	Gewinde der Überwurfmutter	Bauhöhe*	Betriebsdruck
leichte Baureihe				
ME 1615 6 L	6 L	M 12 x 1,5	49,0	315 bar
ME 1615 8 L	8 L	M 14 x 1,5	49,0	315 bar
ME 1615 10 L	10 L	M 16 x 1,5	49,0	315 bar
ME 1615 12 L	12 L	M 18 x 1,5	49,0	315 bar
ME 1615 15 L	15 L	M 22 x 1,5	52,0	315 bar
ME 1615 18 L	18 L	M 26 x 1,5	53,0	315 bar
ME 1615 22 L	22 L	M 30 x 2	55,0	160 bar
ME 1615 28 L	28 L	M 36 x 2	57,5	160 bar
ME 1615 35 L	35 L	M 45 x 2	60,0	160 bar
ME 1615 42 L	42 L	M 52 x 2	64,5	160 bar
schwere Baureihe				
ME 1615 6 S	6 S	M 14 x 1,5	49,0	630 bar
ME 1615 8 S	8 S	M 16 x 1,5	49,0	630 bar
ME 1615 10 S	10 S	M 18 x 1,5	49,0	630 bar
ME 1615 12 S	12 S	M 20 x 1,5	49,0	630 bar
ME 1615 14 S	14 S	M 22 x 1,5	50,5	630 bar
ME 1615 16 S	16 S	M 24 x 1,5	52,0	400 bar
ME 1615 20 S	20 S	M 30 x 2	55,0	400 bar
ME 1615 25 S	25 S	M 36 x 2	57,5	400 bar
ME 1615 30 S	30 S	M 42 x 2	60,0	400 bar
ME 1615 38 S	38 S	M 52 x 2	64,5	315 bar

* Mitte Rohr/Oberkante



Aluminium-, Kupfer- und Stahlrohre ab Seite 409



Elektronische Druckschalter ab Seite 690



HYDAC Füllstandscharter und Anzeiger ab Seite 822



Rexroth Bosh Group Hydraulik Druckbegrenzungsventil ab Seite 816

Alle Angaben verstehen sich als unverbindliche Richtwerte! Für nicht schriftlich bestätigte Datenauswahl übernehmen wir keine Haftung. Druckangaben beziehen sich, soweit nicht anders angegeben, auf Flüssigkeiten der Gruppe II bei +20°C.