

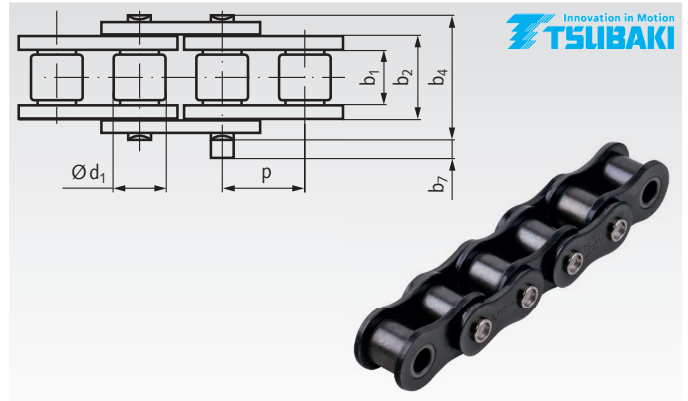
Einfach-Rollenketten Lambda nach DIN ISO 606 (ex DIN 8187), selbstschmierend, Premium

Werkstoffe: Spezielle Ketten-Stähle, Buchsen aus Sintermetall.

Selbstschmierende Einfach-Rollenketten in Premiumqualität. Nahtlose Sintermetallbuchsen getränkt mit NSF-H1 Hochleistungsschmierstoff. Speziell beschichtete Bolzen. Größe 08 bis 16 mit Senkvernetzung. Dynamisch vorgereckt. Geschweißte Laschen (Größe 06 mit geraden Laschen). Lieferlängen mit ungerader Gliederzahl, beidseitig mit Innenglied endend. Verschlussglieder mit Stanzringverdichtung zur Festigkeitserhöhung.

Temperaturbereich: -10° bis +150°C.

Bestellangaben: z.B.: Artikel-Nr. 10177000L, Rollenkette Lambda 06 B-1



DIN ISO-Nr.	Artikel-Nr.	Teilung x innere Breite $p \times b_{1min}$		Innere Breite b_2 mm	Rollen- Ø d_1 mm	Bolzen Ø mm	über Niet b_4 mm	Über- stand $b_7^{2)}$ mm	Bruchkraft min. kN	Gewicht kg/m	
		mm	Zoll								
06 B-1 ¹⁾	101 770 00L	9,525	x 5,72	3/8 x 7/32	8,53	6,35	3,28	13,5	3,3	8,9	0,39
08 B-1	105 770 00L	12,7	x 7,75	1/2 x 5/16	11,30	8,51	4,45	17,0	3,9	17,8	0,70
10 B-1	106 770 00L	15,875	x 9,65	5/8 x 3/8	13,28	10,16	5,08	19,6	4,1	22,2	0,95
12 B-1	107 770 00L	19,05	x 11,68	3/4 x 7/16	15,62	12,07	5,72	22,7	4,6	28,9	1,25
16 B-1	108 770 00L	25,4	x 17,02	1" x 17,02mm	25,45	15,88	8,28	36,1	5,4	60,0	2,70
20 B-1	109 770 00L	31,75	x 19,56	1 1/4 x 3/4	29,01	19,05	10,19	43,2	6,1	95,0	3,85
24 B-1	110 770 00L	38,1	x 25,4	1 1/2 x 1	37,92	25,40	14,63	53,4	6,6	160,0	7,45

¹⁾ Mit geraden Laschen.

²⁾ Maximal-Wert am Verschlussglied.

Bitte beachten: Verpackungseinheit 5 m inkl. Verschlussglied.
Falls Sonderlängen gewünscht werden, sind die Länge und die Gliederzahl (ungerade Zahl!) anzugeben.
Bei Sonderlängen sind Verschlussglieder immer separat zu bestellen.

Verschlussglieder für Einfach-Rollenketten Lambda nach DIN ISO 606 (ex DIN 8187), Premium

Werkstoffe: Spezielle Ketten-Stähle.

Bestellangaben: z.B.: Artikel-Nr. 10177003L, Verschluss Nr. 11/E, Lambda 06 B-1



DIN ISO-Nr.	Artikel-Nr. Steckglied Nr. 11/E	Gewicht g	Artikel-Nr. Steckglied Nr. 10/S	Gewicht g	Artikel-Nr. gekröpft Nr. 12/L ¹⁾	Gewicht g	Artikel-Nr. gekr. Doppel. Nr. 15/C ¹⁾	Gewicht g
08 B-1	105 770 03L	9	-	-	105 770 04L	9	105 770 05L	18
10 B-1	106 770 03L	13	-	-	106 770 04L	15	106 770 05L	31
12 B-1	107 770 03L	21	-	-	107 770 04L	24	107 770 05L	48
16 B-1	108 770 03L	66	-	-	108 770 04L	80	108 770 05L	140
20 B-1	-	-	109 770 02L	108	109 770 04L	145	109 770 05L	279
24 B-1	-	-	110 770 02L	286	110 770 04L	293	110 770 05L	580

¹⁾ Bei Kröpfung reduzieren sich Leistung und Bruchkraft um 20%.