



ARS60-ADA32767

ARS60 SSI/Parallel

ABSOLUT-ENCODER

SICK
Sensor Intelligence.



Abbildung kann abweichen



Bestellinformationen

Typ	Artikelnr.
ARS60-ADA32767	1031493

Weitere Geräteausführungen und Zubehör → www.sick.com/ARS60_SSI_Parallel

Technische Daten im Detail

Performance

Schrittzahl pro Umdrehung (Auflösung max.)	32.767 Jede Schrittzahl von 00002 bis 32768 möglich. Im Klartext immer 5 Stellen.
Fehlergrenzen G	0,035° (binäre Schrittzahlen) ¹⁾ 0,046° (nicht binäre Schrittzahlen)
Wiederholstandardabweichung σ_r	0,005° ²⁾

¹⁾ Gemäß DIN ISO 1319-1, Lage der oberen und unteren Fehlergrenze abhängig von der Einbausituation, angegebener Wert bezieht sich auf symmetrische Lage, d.h. Abweichung in obere und untere Richtung haben den gleichen Betrag.

²⁾ Gemäß DIN ISO 55350-13; es liegen 68,3 % der gemessenen Werte innerhalb des angegebenen Bereichs.

Schnittstellen

Kommunikationsschnittstelle	SSI
Initialisierungszeit	80 ms ¹⁾
SSI	
Codeart	Gray
Codeverlauf parametrierbar	CW (im Uhrzeigersinn) bei Blickrichtung auf die Welle im Uhrzeigersinn drehend Steigend, bei Drehung der Welle. Im Uhrzeigersinn mit Blick in Richtung "A" (siehe Maßzeichnung)

¹⁾ Nach dieser Zeit können gültige Positionen gelesen werden.

Elektrische Daten

Anschlussart	Stecker, M23, 12-polig, radial
Versorgungsspannung	10 ... 32 V DC
MTTF_d: Zeit bis zu gefährlichem Ausfall	300 Jahre (EN ISO 13849-1) ¹⁾

¹⁾ Bei diesem Produkt handelt es sich um ein Standardprodukt und kein Sicherheitsbauteil im Sinne der Maschinenrichtlinie. Berechnung auf Basis nominaler Last der Bauteile, durchschnittlicher Umgebungstemperatur 40°C, Einsatzhäufigkeit 8760 h/a. Alle elektronischen Ausfälle werden als gefährliche Ausfälle angesehen. Nähere Informationen siehe Dokument Nr. 8015532.

Mechanische Daten

Mechanische Ausführung	Durchsteckhohlwelle
-------------------------------	---------------------

¹⁾ Spannzangen für 6, 8, 10 und 12 mm sowie 1/4", 3/8" und 1/2" als Zubehör extra bestellen.

Wellendurchmesser	14 mm ¹⁾
Gewicht	0,3 kg
Material, Gehäuse	Aluminiumdruckguss
Anlaufdrehmoment	2,2 Ncm
Betriebsdrehmoment	1,6 Ncm
Zulässige Wellenbewegung axial statisch/dynamisch	± 0,5 mm, ± 0,2 mm
Zulässige Wellenbewegung radial statisch/dynamisch	± 0,3 mm, ± 0,1 mm
Lagerlebensdauer	3,6 x 10 ⁹ Umdrehungen
Winkelbeschleunigung	≤ 500.000 rad/s ²

¹⁾ Spannanzgen für 6, 8, 10 und 12 mm sowie 1/4", 3/8" und 1/2" als Zubehör extra bestellen.

Umgebungsdaten

EMV	Nach EN 61000-6-2 und EN 61000-6-3 ¹⁾
Schutzart	IP64, bei montiertem Gegenstecker (nach IEC 60529)
Zulässige relative Luftfeuchte	90 % (Betaung der optischen Abtastung nicht zulässig)
Betriebstemperaturbereich	-20 °C ... +85 °C
Lagerungstemperaturbereich	-40 °C ... +100 °C
Widerstandsfähigkeit gegenüber Schocks	50 g, 11 ms (nach EN 60068-2-27)
Widerstandsfähigkeit gegenüber Vibration	20 g, 10 Hz ... 2.000 Hz (nach EN 60068-2-6)

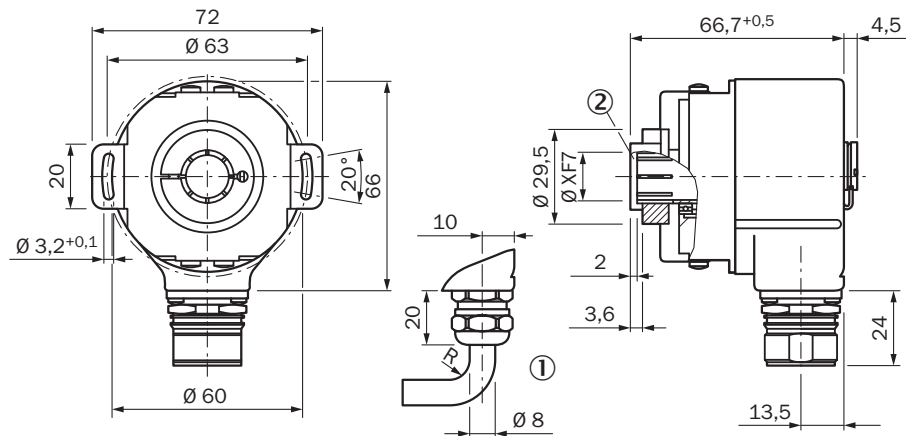
¹⁾ Die EMV entsprechend den angeführten Normen wird gewährleistet, wenn geschirmte Leitungen verwendet werden.

Klassifikationen

ECl@ss 5.0	27270502
ECl@ss 5.1.4	27270502
ECl@ss 6.0	27270590
ECl@ss 6.2	27270590
ECl@ss 7.0	27270502
ECl@ss 8.0	27270502
ECl@ss 8.1	27270502
ECl@ss 9.0	27270502
ETIM 5.0	EC001486
ETIM 6.0	EC001486
UNSPSC 16.0901	41112113

Maßzeichnung (Maße in mm)

Durchsteckhohlwelle, radialer Steckeranschluss M12 und M23



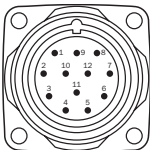
Allgemeintoleranzen nach DIN ISO 2768-mk

- ① R = min. Biegeradius 40 mm
- ② Wellenstecktiefe min. 15 mm

PIN-Belegung

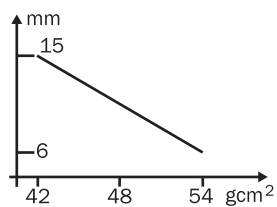
• Anschlussbelegung für Ausführung mit 12-poligem Stecker; SSI-Schnittstelle

Signal	12-poliger Gerätestecker	11-adriger Leitungsabgang
GND	1	Blau
Daten (+)	2	Weiß
Takt (+)	3	Gelb
N. C.	4	-
V/R	5	Rosa
N. C.	6	-
N. C.	7	-
U _s	8	Rot
SET	9	Orange
Daten (-)	10	Braun
Takt (-)	11	Violett
N. C.	12	-




Ansicht Gerätestecker M23, 12-polig am Encoder, SSI

Drehzahlbetrachtung



Empfohlenes Zubehör

Weitere Geräteausführungen und Zubehör → www.sick.com/ARS60_SSI_Parallel

	Kurzbeschreibung	Typ	Artikelnr.
Wellenadaption			
	Spannzange für Durchsteckhohlwelle, Wellendurchmesser 6 mm, Außendurchmesser 14 mm	SPZ-006-AD-D	2029192
	Spannzange für Durchsteckhohlwelle, Wellendurchmesser 8 mm, Außendurchmesser 14 mm	SPZ-008-AD-D	2029194
	Spannzange für Durchsteckhohlwelle, Wellendurchmesser 10 mm, Außendurchmesser 14 mm	SPZ-010-AD-D	2029196
	Spannzange für Durchsteckhohlwelle, Wellendurchmesser 12 mm, Außendurchmesser 14 mm	SPZ-012-AD-D	2029197
	Spannzange für Durchsteckhohlwelle, Wellendurchmesser 1/2" (12,7 mm), Außendurchmesser 14 mm	SPZ-1E2-AD-D	2029198
	Spannzange für Durchsteckhohlwelle, Wellendurchmesser 1/4" (6,35 mm), Außendurchmesser 14 mm	SPZ-1E4-AD-D	2029193
	Spannzange für Durchsteckhohlwelle, Wellendurchmesser 3/8" (9,525 mm), Außendurchmesser 14 mm	SPZ-3E8-AD-D	2029195

SICK AUF EINEN BLICK

SICK ist einer der führenden Hersteller von intelligenten Sensoren und Sensorlösungen für industrielle Anwendungen. Ein einzigartiges Produkt- und Dienstleistungsspektrum schafft die perfekte Basis für sicheres und effizientes Steuern von Prozessen, für den Schutz von Menschen vor Unfällen und für die Vermeidung von Umweltschäden.

Wir verfügen über umfassende Erfahrung in vielfältigen Branchen und kennen ihre Prozesse und Anforderungen. So können wir mit intelligenten Sensoren genau das liefern, was unsere Kunden brauchen. In Applikationszentren in Europa, Asien und Nordamerika werden Systemlösungen kundenspezifisch getestet und optimiert. Das alles macht uns zu einem zuverlässigen Lieferanten und Entwicklungspartner.

Umfassende Dienstleistungen runden unser Angebot ab: SICK LifeTime Services unterstützen während des gesamten Maschinenlebenszyklus und sorgen für Sicherheit und Produktivität.

Das ist für uns „Sensor Intelligence.“

WELTWEIT IN IHRER NÄHE:

Ansprechpartner und weitere Standorte → www.sick.com