



PBSH-RB025ST2S0D5A0Z

PBS Hygienic

DRUCKSENSOREN

SICK
Sensor Intelligence.



Bestellinformationen

| Typ | Artikelnr. |
|----------------------|------------|
| PBSH-RB025ST2SOD5A0Z | 6060598 |

Weitere Geräteausführungen und Zubehör → www.sick.com/PBS_Hygienic

Abbildung kann abweichen



Technische Daten im Detail

Merkmale

| | |
|-------------------------------------|--|
| Medium | Flüssig, gasförmig |
| Druckart | Relativdruck |
| Druckeinheit | bar |
| Messbereich | 0 bar ... 25 bar |
| Überlastfestigkeit | 2-fach |
| Prozesstemperatur | -20 °C ... +100 °C, +135 °C für max. 1 h |
| Maximale Bürde R_A | ≤ 0,5 kΩ |
| Nullpunktgleich | Max. + 3 % der Spanne |
| Ausgangssignal | 2 x PNP + 4 mA ... 20 mA |
| Drehbarkeit des Gehäuses | Display gegen Gehäuse mit elektrischem Anschluss: 330 ° Gehäuse gegen Prozessanschluss: 320 ° |
| Display | 14-Segment-LED, blau, 4-stellig, Ziffernhöhe 9 mm, elektronisch um 180° drehbar Genauigkeit: ≤ 1 % der Spanne ± 1 Digit Aktualisierung: 1.000, 500, 200, 100 ms (programmierbar) |
| EHEDG-Zertifikat | ✓ ¹⁾ |

¹⁾ EHEDG-Konformität mit Anschluss Clamp nur in Kombination mit einer Kalrez® CrNi-Stahl-Dichtung von Dupont de Nemours oder mit einer T-Ringdichtung von Combit International B.V.

Mechanik/Elektrik

| | |
|--|--|
| Prozessanschluss | Tri-Clamp 2" |
| Medienberührende Werkstoffe | Edelstahl 1.4435 / 316L |
| Interne Übertragungsflüssigkeit | Medizinisches Weißöl, FDA konform nach CFR 172.878 und 21 CFR 178.3620(a), konform nach USP, EP und JP |
| Gehäusematerial | Unterteil: Edelstahl 304, Kunststoffkopf: PC + ABS, Tastatur: TPE-E, Displayscheibe: PC |
| Anschlussart | Rundsteckverbinder M12 x 1, 5-polig |
| Versorgungsspannung | 15 V DC ... 35 V DC |
| Stromaufnahme | Max. 70 mA |
| Gesamtstromaufnahme | Max. 570 mA (inkl. Schaltstrom) |
| Elektrische Sicherheit | Schutzklasse: III Überspannungsschutz: 40 V DC |

| | |
|---------------------------|---|
| | Kurzschlussfestigkeit: Q _A , Q ₁ , Q ₂ gegen M Verpolungsschutz: L ⁺ gegen M |
| Isolationsspannung | 500 V DC |
| CE-Konformität | EMV-Richtlinie: 2004/108/EC, EN 61326-2-3 |
| Dichtung | Ohne Dichtung |
| Schutzart | IP65 / IP67 |
| Schutzklasse III | ✓ |

Performance

| | |
|---|---|
| Nichtlinearität | ≤ ± 0,5 %, der Spanne (Best Fit Straight Line, BFSL) nach IEC 61298-2 |
| Genauigkeit | ≤ ± 1 % der Spanne |
| Einstellgenauigkeit der Schaltausgänge | ≤ ± 0,5 % der Spanne |
| Einschwingzeit | 3 ms |
| Langzeitdrift/Stabilität pro Jahr | ≤ ± 0,2 % der Spanne nach IEC 61298-2 |
| Temperaturkoeffizienten im Bemessungstemperaturbereich | Typischer TK des Nullpunkts: Im Temperaturbereich 0 °C ... 20 °C: 0,7 % der Spanne / 10 K. Im Temperaturbereich 20 °C ... 80 °C: 0,2 % der Spanne / 10 K. Typischer TK der Spanne: Im Temperaturbereich 0 °C ... 80 °C: 0,1 % der Spanne / 10 K |
| Bemessungstemperaturbereich | 0 °C ... +80 °C |

Umgebungsdaten

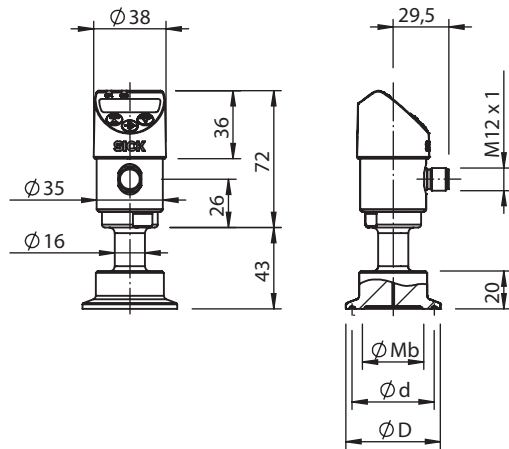
| | |
|-----------------------------|--|
| Umgebungstemperatur | -20 °C ... +80 °C |
| Lagertemperatur | -20 °C ... +80 °C |
| Relative Luftfeuchte | 45 % ... 75 % |
| Schockbelastung | 50 g nach IEC 60068-2-27 (Schock mechanisch) |
| Vibrationsbelastung | 10 g nach IEC 60068-2-6 (Vibration bei Resonanz) |

Klassifikationen

| | |
|-----------------------|----------|
| ECl@ss 5.0 | 27371814 |
| ECl@ss 5.1.4 | 27371814 |
| ECl@ss 6.0 | 27371814 |
| ECl@ss 6.2 | 27371814 |
| ECl@ss 7.0 | 27371814 |
| ECl@ss 8.0 | 27371814 |
| ECl@ss 8.1 | 27371814 |
| ECl@ss 9.0 | 27371814 |
| ETIM 5.0 | EC000243 |
| ETIM 6.0 | EC000243 |
| UNSPSC 16.0901 | 41112409 |

Maßzeichnung (Maße in mm)

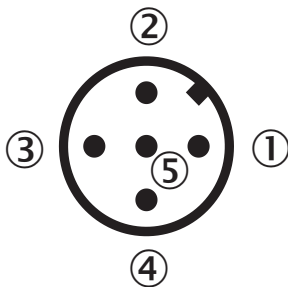
Clamp



| Tri-Clamp | ø Mb | ø d | ø D |
|-----------|------|------|------|
| 1 ½" | 32,0 | 43,5 | 50,5 |
| 2" | 40,0 | 56,6 | 64,0 |

Anschlussart

Rundsteckverbinder M12 x 1, 5-polig



- ① L⁺: Positiver Versorgungsanschluss
- ② Q₂: Schaltausgang 2
- ③ M: Negativer Versorgungsanschluss
- ④ C/Q₁: Schaltausgang 1 (mit IO-Link: IO-Link-Kommunikation / Schaltausgang 1)
- ⑤ Q_A: Analogausgang

SICK AUF EINEN BLICK

SICK ist einer der führenden Hersteller von intelligenten Sensoren und Sensorlösungen für industrielle Anwendungen. Ein einzigartiges Produkt- und Dienstleistungsspektrum schafft die perfekte Basis für sicheres und effizientes Steuern von Prozessen, für den Schutz von Menschen vor Unfällen und für die Vermeidung von Umweltschäden.

Wir verfügen über umfassende Erfahrung in vielfältigen Branchen und kennen ihre Prozesse und Anforderungen. So können wir mit intelligenten Sensoren genau das liefern, was unsere Kunden brauchen. In Applikationszentren in Europa, Asien und Nordamerika werden Systemlösungen kundenspezifisch getestet und optimiert. Das alles macht uns zu einem zuverlässigen Lieferanten und Entwicklungspartner.

Umfassende Dienstleistungen runden unser Angebot ab: SICK LifeTime Services unterstützen während des gesamten Maschinenlebenszyklus und sorgen für Sicherheit und Produktivität.

Das ist für uns „Sensor Intelligence.“

WELTWEIT IN IHRER NÄHE:

Ansprechpartner und weitere Standorte → www.sick.com