

HALBLEITERSCHUETZ 1PHASIG 3RF2 AC51 20A 40
GRAD C 24-230V / 24V DC FEDERZUGANSCHLUSS



Allgemeine technische Daten:

| | | |
|--|----|-------------------------------|
| Produkt-Markename | | SIRIUS |
| Produkt-Bezeichnung | | Halbleiterschütz |
| Produktfunktion | | Nullpunktschaltend |
| Polzahl für Hauptstromkreis | | 1 |
| Schutzart IP | | IP20 |
| Produkt-Bezeichnung _3 des bestellbaren Zubehörs | | Konverter |
| Hersteller-Artikelnummer _3 des bestellbaren Zubehörs | | 3RF2900-0EA18 |
| Umgebungstemperatur | | |
| • während Betrieb | °C | -25 ... +60 |
| • während Lagerung | °C | -55 ... +80 |
| Aufstellungshöhe bei Höhe über NN maximal | m | 1 000 |
| Schwingfestigkeit gemäß IEC 60068-2-6 | | 2g |
| Schockfestigkeit gemäß IEC 60068-2-27 | | 15g / 11 ms |
| Betriebsmittelkennzeichen gemäß DIN 40719 erweitert gemäß IEC 204-2 gemäß IEC 750 | | K |
| Betriebsmittelkennzeichen gemäß DIN EN 61346-2 | | Q |
| Anzahl der Öffner für Hilfskontakte | | 0 |
| Anzahl der Schließer für Hilfskontakte | | 0 |
| Anzahl der Wechsler für Hilfskontakte | | 0 |

Hauptstromkreis:

| | | |
|--|--|---|
| Anzahl der Schließer für Hauptkontakte | | 1 |
| Anzahl der Öffner für Hauptkontakte | | 0 |
| Betriebsstrom | | |

| | | |
|---|-------------------|------------|
| • bei AC-51 Bemessungswert | A | 20 |
| Betriebsstrom minimal | mA | 500 |
| Betriebsspannung bei AC | | |
| • bei 50 Hz Bemessungswert | V | 24 ... 230 |
| • bei 60 Hz Bemessungswert | V | 24 ... 230 |
| Arbeitsbereich bezogen auf die Betriebsspannung bei AC | | |
| • bei 50 Hz | V | 20 ... 253 |
| • bei 60 Hz | V | 20 ... 253 |
| Betriebsfrequenz Bemessungswert | Hz | 50 ... 60 |
| Isolationsspannung Bemessungswert | V | 600 |
| Spannungssteilheit am Thyristor für Hauptkontakte maximal zulässig | V/ μ s | 1 000 |
| Sperrspannung am Thyristor für Hauptkontakte maximal zulässig | V | 800 |
| Sperrstrom des Thyristors | mA | 10 |
| Derating-Temperatur | $^{\circ}$ C | 40 |
| Verlustwirkleistung gesamt typisch | W | 20 |
| Stoßstromfestigkeit Bemessungswert | A | 600 |
| I²t-Wert maximal | A ² ·s | 1 800 |

Steuerstromkreis/ Ansteuerung:

| | | |
|--|----|----|
| Spannungsart der Steuerspeisespannung | | DC |
| Steuerspeisespannung 1 | | |
| • bei DC | | |
| — Bemessungsanfangswert | V | 15 |
| — Bemessungsendwert | V | 24 |
| Steuerspeisespannung | | |
| • bei DC Endwert für Signal<0>-Erkennung | V | 5 |
| Steuerstrom | | |
| • bei minimaler Steuerspeisespannung | | |
| — bei DC | mA | 2 |
| • bei DC Bemessungswert | mA | 15 |

Einbau/ Befestigung/ Abmessungen:

| | | |
|---|-----|--|
| Befestigungsart | | Schraub- und Schnappbefestigung auf Hutschiene 35 mm |
| Befestigungsart Reiheneinbau | | Ja |
| Ausführung des Gewindes der Schraube zur Befestigung des Betriebsmittels | | M4 |
| Anzugsdrehmoment der Schraube zur Befestigung des Betriebsmittels | N·m | 1,5 |
| Breite | mm | 22,5 |
| Höhe | mm | 100 |
| Tiefe | mm | 140,5 |

| Anschlüsse/ Klemmen: | | |
|---|-----------------|-----------------------------------|
| Ausführung des elektrischen Anschlusses für Hauptstromkreis | | Federzuganschluss |
| Art der anschließbaren Leiterquerschnitte für Hauptkontakte | | |
| • eindrätig | | 2x (0,5 ... 2,5 mm ²) |
| • feindrätig | | |
| — mit Aderendbearbeitung | | 2x (0,5 ... 1,5 mm ²) |
| — ohne Aderendbearbeitung | | 2x (0,5 ... 2,5 mm ²) |
| Art der anschließbaren Leiterquerschnitte | | |
| • bei AWG-Leitungen | | |
| — für Hauptkontakte | | 2x (18 ... 14) |
| — für Hilfs- und Steuerkontakte | | 1x (AWG 20 ... 12) |
| Art der anschließbaren Leiterquerschnitte für Hilfs- und Steuerkontakte | | |
| • eindrätig | | 0,5 ... 1,5 mm ² |
| • feindrätig | | |
| — mit Aderendbearbeitung | | 0,5 ... 2,5 mm ² |
| — ohne Aderendbearbeitung | | 0,5 ... 2,5 mm ² |
| anschließbarer Leiterquerschnitt | | |
| • für Hauptkontakte | | |
| — eindrätig oder mehrdrätig | mm ² | 0,5 ... 2,5 |
| — feindrätig | | |
| — mit Aderendbearbeitung | mm ² | 0,5 ... 0,5 |
| — ohne Aderendbearbeitung | mm ² | 0,5 ... 2,5 |
| • für Hilfs- und Steuerkontakte | | |
| — eindrätig | mm ² | 0,5 ... 1,5 |
| — feindrätig | | |
| — mit Aderendbearbeitung | mm ² | 0,5 ... 2,5 |
| — ohne Aderendbearbeitung | mm ² | 0,5 ... 2,5 |
| AWG-Nummer als kodierter anschließbarer Leiterquerschnitt für Hauptkontakte | | 14 ... 18 |
| Ausführung des elektrischen Anschlusses für Hilfs- und Steuerstromkreis | | Federzuganschluss |
| AWG-Nummer als kodierter anschließbarer Leiterquerschnitt für Hilfs- und Steuerkontakte | | 20 ... 12 |
| Abisolierlänge der Leitung | | |
| • für Hauptkontakte | mm | 7 |
| • für Hilfs- und Steuerkontakte | mm | 7 |

Approbationen/ Zertifikate:

| | | | |
|-----------------------------|--|-----------------------|---------------------|
| allgemeine Produktzulassung | EMV (Elektromagnetische Verträglichkeit) | Konformitätserklärung | Prüfbescheinigungen |
|-----------------------------|--|-----------------------|---------------------|



[spezielle
Prüfbescheinigungen](#)

| | |
|---------------------|-----------|
| Prüfbescheinigungen | sonstiges |
|---------------------|-----------|

[Typprüfbescheinigung/Werkszeugnis](#)

[Umweltbestätigung](#)

Weitere Informationen

Kurzschlusschutz, Ausführung des Sicherungseinsatzes

https://www.automation.siemens.com/cd-static/material/info/3RF23_ger.pdf

Information- and Downloadcenter (Kataloge, Broschüren,...)

<http://www.siemens.de/industrial-controls/catalogs>

Industry Mall (Online-Bestellsystem)

<http://www.siemens.com/industrymall>

CAX-Online-Generator

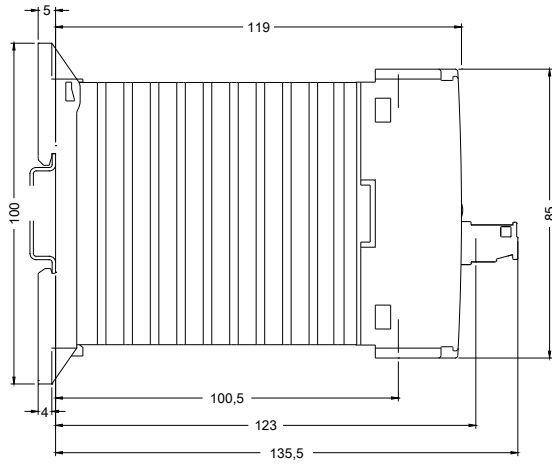
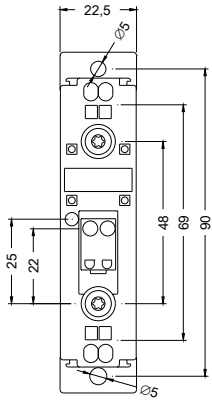
<http://support.automation.siemens.com/WW/CAXorder/default.aspx?lang=de&mfb=3RF23202AA02>

Service&Support (Handbücher, Betriebsanleitungen, Zertifikate, Kennlinien, FAQs,...)

<http://support.automation.siemens.com/WW/view/de/3RF23202AA02/all>

Bilddatenbank (Produktfotos, 2D-Maßzeichnungen, 3D-Modelle, Geräteschaltpläne, EPLAN Makros, ...)

http://www.automation.siemens.com/bilddb/cax_de.aspx?mfb=3RF23202AA02&lang=de



letzte Änderung:

09.03.2015