



ANTRIEBSKOPF FUER POSITIONSSCHALTER 3SE51  
 ROLLENHEBEL, METALLHEBEL, MIT  
 KUNSTSTOFFROLLE 22MM, FUNKTIONSFAEHIG BEI  
 -40 GRAD

Produkt-Bezeichnung	Antriebskopf für Positionsschalter
---------------------	------------------------------------

**Allgemeine technische Daten:**

<b>Produktfunktion</b>		
<ul style="list-style-type: none"> <li>• Zwangsöffnung</li> </ul>		Ja
<b>Schockfestigkeit</b>		30g / 11 ms
<ul style="list-style-type: none"> <li>• gemäß IEC 60068-2-27</li> </ul>		30g / 11 ms
<b>Schwingfestigkeit</b>		0.35 mm / 5g
<ul style="list-style-type: none"> <li>• gemäß IEC 60068-2-6</li> </ul>		0,35 mm / 5g
<b>mechanische Lebensdauer (Schaltspiele)</b>		15 000 000
<ul style="list-style-type: none"> <li>• typisch</li> </ul>		
<b>Material des Gehäuses des Schalterkopfes</b>		Metall
<b>Betriebsmittelkennzeichen</b>		
<ul style="list-style-type: none"> <li>• gemäß DIN EN 61346-2</li> </ul>		T
<ul style="list-style-type: none"> <li>• gemäß DIN EN 81346-2</li> </ul>		T
<b>Wirkprinzip</b>		mechanisch
Explosionsschutz-Kategorie für Staub		ohne
Explosionsschutz-Kategorie für Gas		ohne
Mindestbetätigungskraft in Betätigungsrichtung	N	10

**Gehäuse:**

<b>Beschichtung des Gehäuses</b>		sonstige
----------------------------------	--	----------

**Antriebskopf:**

<b>Ausführung des Betätigungselements</b>		Metallhebel, Kunststoffrolle
<b>Normbezeichnung des Schalterkopfes</b>		EN 50041
<b>Form des Schalterkopfes</b>		Rolle

Außendurchmesser des Schalterkopfes	mm	22
-------------------------------------	----	----

#### Kommunikation/ Protokoll:

Ausführung der Schnittstelle		ohne
------------------------------	--	------

#### Umgebungsbedingungen:

<b>Umgebungstemperatur</b>		
• während Betrieb	°C	-40 ... +85
• während Lagerung	°C	-40 ... +90

#### Einbau/ Befestigung/ Abmessungen:

Einbaulage		beliebig
Befestigungsart		Verriegelbare Steckbefestigung

#### Approbationen/ Zertifikate:

allgemeine Produktzulassung	Konformitätserklärung	Prüfbescheinigungen	sonstiges
-----------------------------	-----------------------	---------------------	-----------



CSA



UL



EG-Konf.

[spezielle Prüfbescheinigungen](#)  
[n](#)

[Schwingen / Schocken](#)

#### sonstiges

[Bestätigungen](#)

#### Weitere Informationen

**Information- and Downloadcenter (Kataloge, Broschüren,...)**

<http://www.siemens.de/industrial-controls/catalogs>

**Industry Mall (Online-Bestellsystem)**

<http://www.siemens.com/industrymall>

**CAX-Online-Generator**

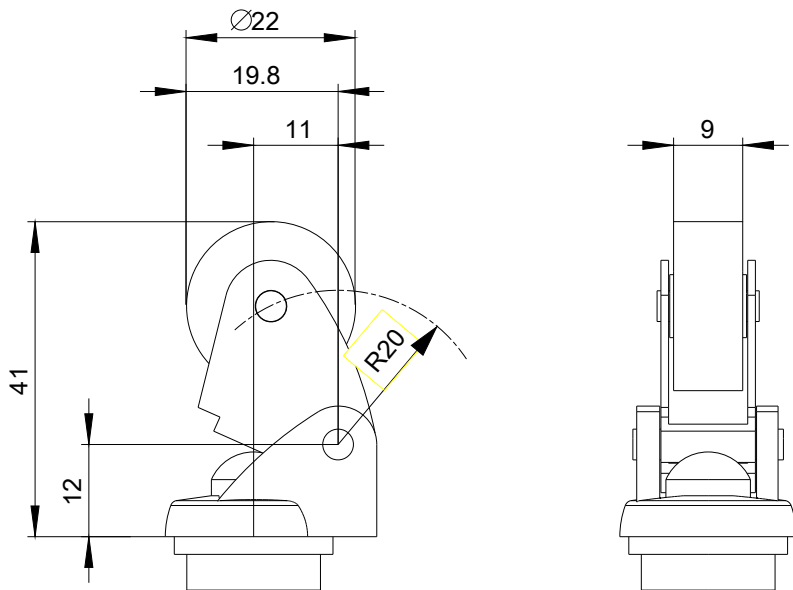
<http://support.automation.siemens.com/WW/CAXorder/default.aspx?lang=de&mlfb=3SE50000AE011AJ0>

**Service&Support (Handbücher, Betriebsanleitungen, Zertifikate, Kennlinien, FAQs,...)**

<http://support.automation.siemens.com/WW/view/de/3SE50000AE011AJ0/all>

**Bilddatenbank (Produktfotos, 2D-Maßzeichnungen, 3D-Modelle, Geräteschaltpläne, EPLAN Makros, ...)**

[http://www.automation.siemens.com/bilddb/cax\\_de.aspx?mlfb=3SE50000AE011AJ0&lang=de](http://www.automation.siemens.com/bilddb/cax_de.aspx?mlfb=3SE50000AE011AJ0&lang=de)



letzte Änderung:

16.03.2015