

Verbindungskabel

M12 × 1; Y-Verteiler

ZDCG001

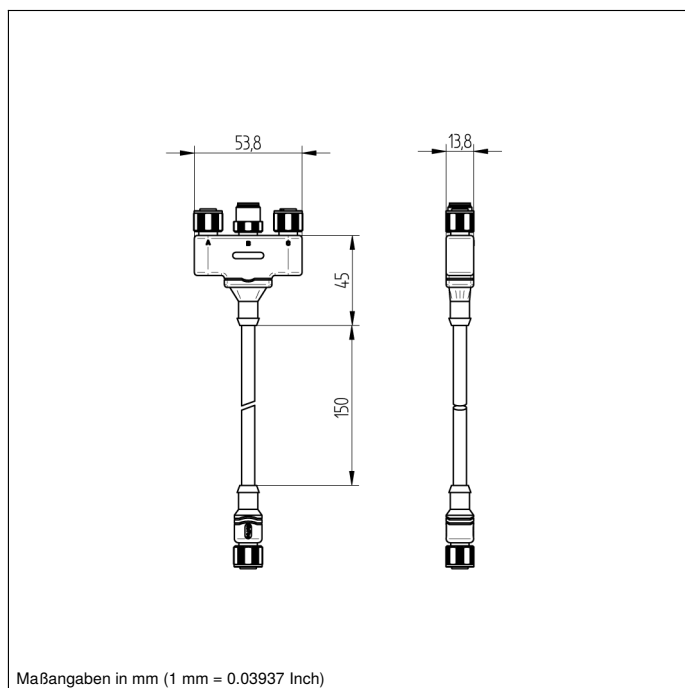
Bestellnummer



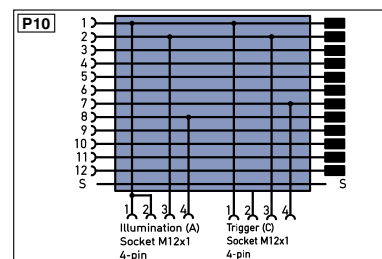
Technische Daten

Mechanische Daten

Anschluss 1	Buchse, gerade
Anschlussart 1	M12 × 1, 12-polig
Anschluss 2	Buchse, gerade
Anschlussart 2	Stecker, gerade
Anschlussart 2	M12 × 1, 12-polig
Anschlussart 2	M12 × 1, 4-polig
Kabellänge	0,15 m
Kabeldurchmesser	6,6 mm
Aderquerschnitt	0,14 mm ²
Schutzart	IP67
Temperaturbereich	-25...85 °C
Kabelmantelmaterial	PUR
Material Überwurfmutter	Zinkdruckguss, vernickelt
Geschirmt	ja
Halogenfrei	ja
Vollverguss	ja
Verpackungseinheit	1 Stück
Anschlussbild-Nr.	P10
Anschlusstechnik-Nr.	87 02



- Buchse M12 × 1, gerade
- Geschirmt
- Stecker M12 × 1, gerade



Symbolerklärung

+	Versorgungsspannung +	PT	Platin-Messwiderstand	EN _{rsv}	Encoder A/Ä (TTL)
-	Versorgungsspannung 0 V	nc	nicht angeschlossen	EN _{resaz}	Encoder B/B (TTL)
~	Versorgungsspannung (Wechselspannung)	U	Testeingang	EN _a	Encoder A
A	Schaltausgang Schließer (NO)	Ü	Testeingang invertiert	EN _b	Encoder B
Ä	Schaltausgang Öffner (NC)	W	Triggereingang	AMIN	Digitalausgang MIN
V	Verschmutzungs-/Fehlerausgang (NO)	W-	Bezugsmasse/Triggereingang	AMAX	Digitalausgang MAX
∇	Verschmutzungs-/Fehlerausgang (NC)	O	Analogausgang	AOK	Digitalausgang OK
E	Eingang analog oder digital	O-	Bezugsmasse/Analogausgang	SY in	Synchronisation In
T	Teach-in-Eingang	BZ	Blockabzug	SY OUT	Synchronisation OUT
Z	Zeitverzögerung (Aktivierung)	AW	Ausgang Magnetventil/Motor	OUT	Lichtstärkeausgang
S	Schirm	a	Ausgang Ventilsteuerung +	M	Wartung
RxD	Schnittstelle Empfangsleitung	b	Ausgang Ventilsteuerung 0 V	rsv	reserviert
TxD	Schnittstelle Sendeleitung	SY	Synchronisation		Adernfarben nach DIN IEC 757
RDY	Bereit	SY-	Bezugsmasse/Synchronisation	BK	schwarz
GND	Masse	E+	Empfänger-Leitung	BN	braun
CL	Takt	S+	Sendeleitung	RD	rot
E/A	Eingang/Ausgang programmierbar	≠	Erdung	OG	orange
⊕	IO-Link	SnR	Schaltabstandsreduzierung	YE	gelb
PoE	Power over Ethernet	Rx +/-	Ethernet Empfangsleitung	GN	grün
IN	Sicherheitsingang	Tx +/-	Ethernet Sendeleitung	BU	blau
QSSD	Sicherheitsausgang	B _{as}	Schnittstellen-Bus A(+)/B(-)	VT	violett
Signal	Signalausgang	La	Sendelicht abschaltbar	GY	grau
BL_D+/-	Ethernet Gigabit bidirekt. Datenleitung (A-D)	Mag	Magnetansteuerung	WH	weiß
EN _{rsaz}	Encoder 0-Impuls 0/0 (TTL)	RES	Bestätigungseingang	PK	rosa
		EDM	Schutzkontrolle	GNYE	grüngelb

Technische Änderungen vorbehalten