

Trzpień ustalające, stal, trzpień hartowany

Opis artykułu/ilustracje produktu



Opis

Materiał:

Wersja stalowa:

Trzpień ustalający hartowany:

Klasa wytrzymałości 5.8.

Wersja nierdzewna:

Trzpień ustalający niehartowany:

Tulejka gwintowana – 1.4305.

Trzpień ustalający – 1.4305.

Uchwyt grzybkowy – termoplast, ciemnoszary lub czerwony RAL3020.

Wersja:

Wersja stalowa:

Trzpień ustalający hartowany, szlifowany i oksydowany.

Wersja nierdzewna:

Trzpień ustalający niehartowany i szlifowany, niepowlekany.

Wskazówka:

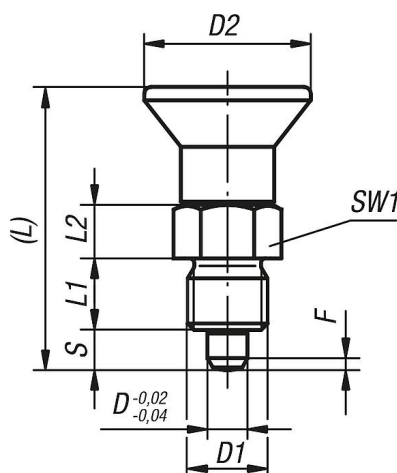
Trzpień ustalające wysuwne znajdują zastosowanie tam, gdzie trzeba zapobiec przesuwaniu się części z powodu sił poprzecznych. Ruch do następnej pozycji możliwy jest dopiero po odciągnięciu trzpienia. Jeśli trzpień ma przez dłuższy czas pozostawać w pozycji „odwiedziony”, to zastosowanie typu C lub D uniemożliwi odskoczenie trzpienia.

Na zapytanie:

Wykonania specjalne.

Rysunki

Forma A
bez kłów podpierających
bez nakrętki zabezpieczającej



Przegląd artykułów

Nr Zamówienia	Forma	Materiał korpusu	Powierzchnia korpusu	Kolor komponentów	D	D1	D2	L	L1	L2	Skok S	SW1	F x 30°	Siła sprężyny początek F1 ok. N	Siła sprężyny koniec F2 ok. N
K0631.5903	A	stal	hartowane	ciemnoszary RAL 7021	3	M6x0,75	14	25,5	6	5	3,5	8	0,8	4	10

Trzpień ustalająca, stal, trzpień hartowany

Przegląd artykułów

Nr Zamówienia	Forma	Materiał korpusu	Powierzchnia korpusu	Kolor komponentów	D	D1	D2	L	L1	L2	Skok S	SW1	F x 30°	Siła sprężyny początek F1 ok. N	Siła sprężyny koniec F2 ok. N
K0631.5004	A	stal	hartowane	ciemnoszary RAL 7021	4	M8x1	18	29,5	6	6	4	10	1	4	12
K0631.5105	A	stal	hartowane	ciemnoszary RAL 7021	5	M10x1	21	34,5	8	7	5	13	1,3	5	12
K0631.5206	A	stal	hartowane	ciemnoszary RAL 7021	6	M12x1,5	25	41,7	10	8	6	14	1,8	6	14
K0631.5308	A	stal	hartowane	ciemnoszary RAL 7021	8	M16x1,5	33	54	12	10	8	19	2,3	14	28
K0631.5410	A	stal	hartowane	ciemnoszary RAL 7021	10	M20x1,5	33	61	15	12	10	22	2,8	15	32
K0631.590384	A	stal	hartowane	czerwony RAL 3020	3	M6x0,75	14	25,5	6	5	3,5	8	0,8	4	10
K0631.500484	A	stal	hartowane	czerwony RAL 3020	4	M8x1	18	29,5	6	6	4	10	1	4	12
K0631.510584	A	stal	hartowane	czerwony RAL 3020	5	M10x1	21	34,5	8	7	5	13	1,3	5	12
K0631.520684	A	stal	hartowane	czerwony RAL 3020	6	M12x1,5	25	41,7	10	8	6	14	1,8	6	14
K0631.530884	A	stal	hartowane	czerwony RAL 3020	8	M16x1,5	33	54	12	10	8	19	2,3	14	28
K0631.541084	A	stal	hartowane	czerwony RAL 3020	10	M20x1,5	33	61	15	12	10	22	2,8	15	32
K0631.15903	A	stal nierdzewna	niehartowany	ciemnoszary RAL 7021	3	M6x0,75	14	25,5	6	5	3,5	8	0,8	4	10
K0631.15004	A	stal nierdzewna	niehartowany	ciemnoszary RAL 7021	4	M8x1	18	29,5	6	6	4	10	1	4	12
K0631.15105	A	stal nierdzewna	niehartowany	ciemnoszary RAL 7021	5	M10x1	21	34,5	8	7	5	13	1,3	5	12
K0631.15206	A	stal nierdzewna	niehartowany	ciemnoszary RAL 7021	6	M12x1,5	25	41,7	10	8	6	14	1,8	6	14
K0631.15308	A	stal nierdzewna	niehartowany	ciemnoszary RAL 7021	8	M16x1,5	33	54	12	10	8	19	2,3	14	28
K0631.15410	A	stal nierdzewna	niehartowany	ciemnoszary RAL 7021	10	M20x1,5	33	61	15	12	10	22	2,8	15	32
K0631.1590384	A	stal nierdzewna	niehartowany	czerwony RAL 3020	3	M6x0,75	14	25,5	6	5	3,5	8	0,8	4	10
K0631.1500484	A	stal nierdzewna	niehartowany	czerwony RAL 3020	4	M8x1	18	29,5	6	6	4	10	1	4	12
K0631.1510584	A	stal nierdzewna	niehartowany	czerwony RAL 3020	5	M10x1	21	34,5	8	7	5	13	1,3	5	12
K0631.1520684	A	stal nierdzewna	niehartowany	czerwony RAL 3020	6	M12x1,5	25	41,7	10	8	6	14	1,8	6	14
K0631.1530884	A	stal nierdzewna	niehartowany	czerwony RAL 3020	8	M16x1,5	33	54	12	10	8	19	2,3	14	28
K0631.1541084	A	stal nierdzewna	niehartowany	czerwony RAL 3020	10	M20x1,5	33	61	15	12	10	22	2,8	15	32