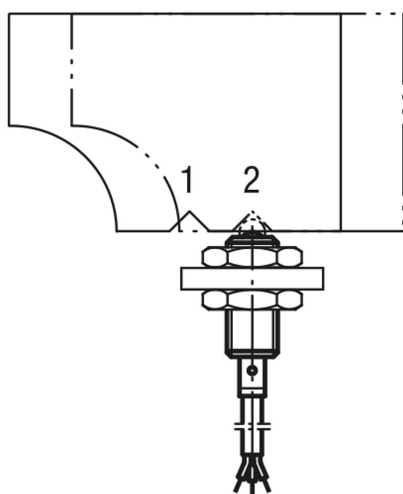


Zatrzaski trzpieniowe z czujnikiem położenia krańcowego

Opis artykułu/ilustracje produktu



Opis

Materiał:

Tuleja, trzpień dociskowy i sprężyna, stalowe.
Indukcyjny czujnik zbliżeniowy.

Wersja:

oksydowana. Trzpień dociskowy hartowany.

Wskazówka:

Wbudowany wyłącznik krańcowy wyzwała elektryczny sygnał sterujący.

napięcie: $U = 10 - 30 \text{ V DC}$

natężenie: $I \text{ maks.} = 200 \text{ mA}$

zakres temperatury: $-25 \text{ °C} - +70 \text{ °C}$

klasa zabezpieczenia : IP 67

Bezpieczeństwo:

Zatrzaski trzpieniowe z czujnikiem położenia krańcowego nie nadają się do stosowania jako zabezpieczenie osób.

Wskazówka dotycząca planu:

3) Kabel $\varnothing 3,5 \text{ mm}$; długość ok. 2 m

4) Wskaźnik LED

BN = brązowy

BK = czarny

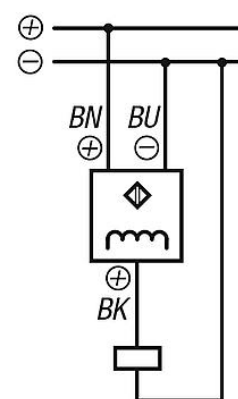
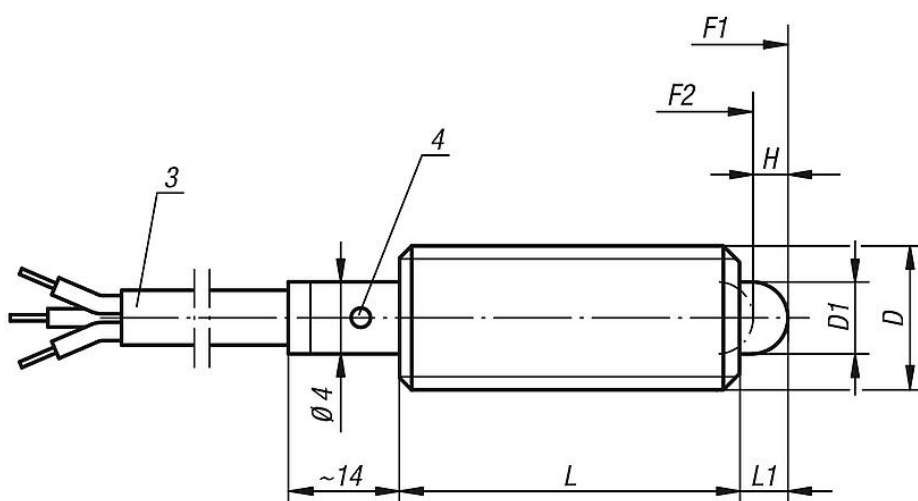
BU = niebieski

Przykład zastosowania odczytu pozycji:

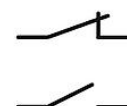
Poz. 1: suwak zablokowany

Poz. 2: suwak odblokowany

Rysunki



PNP



Zatrzaski trzpieniowe z czujnikiem położenia krańcowego

Przegląd artykułów

Zatrzaski trzpieniowe z czujnikiem położenia krańcowego

Nr Zamówienia	Wersja 2	D	D1	H	L	L1	Styk o skoku H1	Siła sprężyny początek F1 ok. N	Siła sprężyny koniec F2 ok. N
K0656.5061	zestyk rozwierny	M6	2,7	2	27	3	1,2 - 1,6	7	20
K0656.5081	zestyk rozwierny	M8	4	2	29	3	1,2 - 1,8	15	30
K0656.5101	zestyk rozwierny	M10	4,5	3	36	4	2,2 - 2,8	26	44
K0656.5062	zamykacz	M6	2,7	2	27	3	1,2 - 1,6	7	20
K0656.5082	zamykacz	M8	4	2	29	3	1,2 - 1,8	15	30
K0656.5102	zamykacz	M10	4,5	3	36	4	2,2 - 2,8	26	44