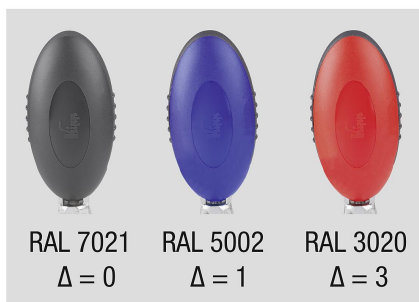


Dociskacze poziome z przylgą pionową i przestawną śrubą dociskową, stal nierdzewna

Opis artykułu/ilustracje produktu

KIPPLock



Opis

Materiał:

Stal nierdzewna.
Uchwyt poliamidowy.

Wersja:

niepowlekane.
Uchwyt w kolorze niebieskim, czarnym bądź czerwonym.

Wskazówka:

Tuleje przegubowe wysokiej jakości, nie wymagające konserwacji. Otwieranie i zamykanie przy użyciu stałej siły. Stożkowe ramię mocujące z ceownikiem umożliwia utrzymanie optymalnej stabilności.

Na zapytanie:

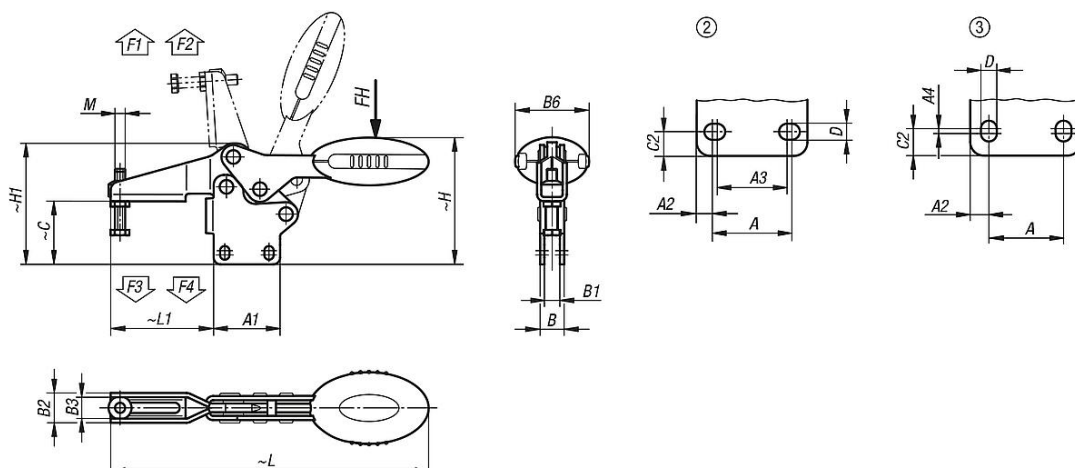
inne kolory uchwytu.

Wyposażenie:

K0106
K0384
K0390
K0392
K0667

Dociskacze poziome z przylgą pionową i przestawną śrubą dociskową, stal nierdzewna

Rysunki



Przegląd artykułów

Dociskacze poziome z przylgą pionową i przestawną śrubą dociskową, stal nierdzewna

Nr Zamówienia	Kolor komponentów	Schemat otworów	Kąt rozwarcia ramienia wspornika	Kąt rozwarcia rękojeści	Siła ręczna FH N	Siła trzymająca F1 N	Siła trzymająca F2 N	Siła zacisku F3 N	Siła zacisku F4 N
K0661.105001	niebieski RAL 5002	2	86°	67°	100	650	900	550	620
K0661.106001	niebieski RAL 5002	3	86°	67°	160	1350	1900	720	1200
K0661.108001	niebieski RAL 5002	3	86°	67°	200	2000	2800	830	1400
K0661.105000	ciemnoszary RAL 7021	2	86°	67°	100	650	900	550	620
K0661.106000	ciemnoszary RAL 7021	3	86°	67°	160	1350	1900	720	1200
K0661.108000	ciemnoszary RAL 7021	3	86°	67°	200	2000	2800	830	1400
K0661.105003	czerwony RAL 3020	2	86°	67°	100	650	900	550	620
K0661.106003	czerwony RAL 3020	3	86°	67°	160	1350	1900	720	1200
K0661.108003	czerwony RAL 3020	3	86°	67°	200	2000	2800	830	1400

Nr Zamówienia	M	A	A1	A2	A3	A4	B	B1	B2	B3	B6	C	C2	D	H	H1	L	L1
K0661.10500Δ	M5x25	18	27	4,5	13,5	-	8,1	4,1	13,2	9,2	22,5	26,2	5,2	5,5	52,2	47,9	125,7	41,8
K0661.10600Δ	M6x35	26	39	6,5	-	2,5	14,1	9,1	17,5	12,5	43,5	36,9	8	5,5	75,2	71	186,6	60,5
K0661.10800Δ	M8x45	26	44	9	-	3,5	14,1	9,1	21	16	41,5	46,5	10,5	6,2	88,2	84,3	223,1	74,9