

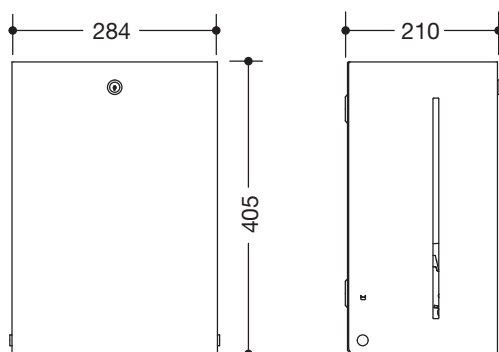
Papierrollenspender, elektronisch 900.06.010XA

- kantiger Grundkörper
- dient zur Aufnahme von handelsüblichen Papierrollen mit Außenabwicklung, max. Rollenbreite 210 mm, max. Rollendurchmesser 200 mm, Hüsendurchmesser 38 mm
- seitliche Füllstandsanzeige
- einfacher Papierrollenwechsel
- mit Batteriewechsel-Anzeige
- automatische Papier-Ausgabe am Waschtisch nach dem Abreißen des Papiers
- integrierte Abrisskante
- Schutz gegen Missbrauch durch Verriegelung
- wartungsfrei
- 284 mm breit, 405 mm hoch und 210 mm tief
- zur Wandmontage
- aus hochwertigem Edelstahl, Oberfläche matt geschliffen
- inklusive korrosionsfreiem HEWI Befestigungsmaterial
- Batterien (D - Mono - LR20 - 1,5 V / 4 Stück) nicht im Lieferumfang enthalten
- umrüstbar auf Netzanschluss 950.06.E01
- CE-Kennzeichnung nach EU Directive 2015/863/EC



Abmessungen in mm

Lieferbar ab 01.12.2020



Oberfläche

XA | matt geschliffen

Alternative Oberflächen

DX

DC

AY

SC

Technische Änderungen vorbehalten, 02.11.2020

HEWI Heinrich Wilke GmbH
Postfach 1260
D-34442 Bad Arolsen

Telefon: +49 5691 82-0
Telefax: +49 5691 82-319

info@hewi.de
www.hewi.com