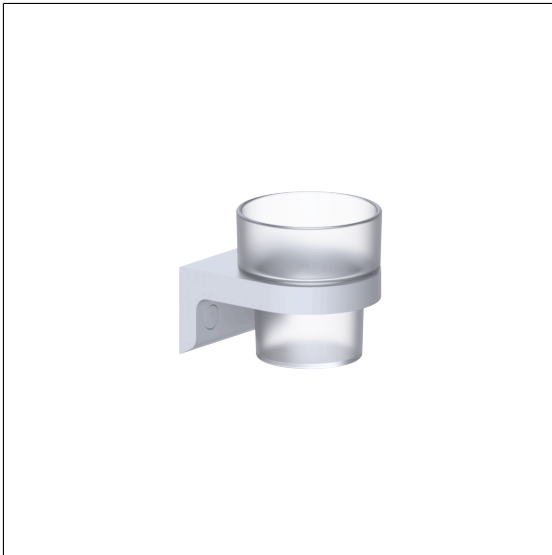


## Care Solutions · Cavere Care Accessories

Cavere Care Glashalter,  
mit Glas

Artikelnummer: 7500450092

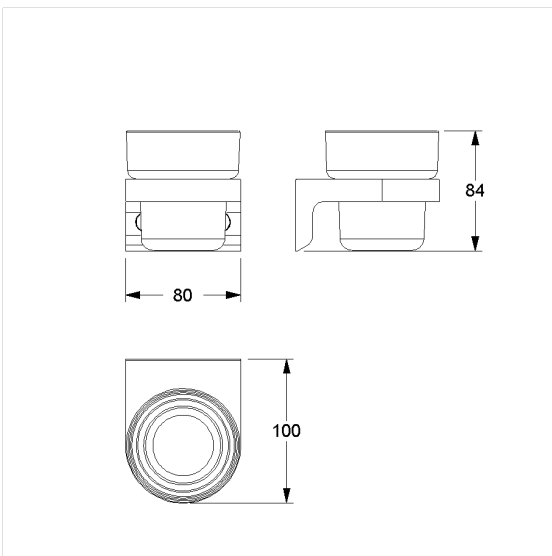
### Produktbild



### Technische Daten

Produktgruppe	7010
Produkt	Glashalter, mit Glas
Länge	80 mm
Breite	100 mm
Höhe	84 mm
Material	Aluminium, Glas
Oberfläche	kratzfeste Pulverbeschichtung mit antibakteriellem Schutz (ausgenommen 091 Carbonschwarz), Glas satiniert
Farbe	lieferbar in den Cavere Farben

### Technische Zeichnung



### Produktbeschreibung

- Cavere Care als prämierte Produktfamilie mit ausgezeichnetem Design für alle Ansprüche
- Glas zur Reinigung abnehmbar
- verdeckte Verschraubung
- zur Wandmontage
- Lieferung mit Edelstahl Torx-Schrauben  $\varnothing 5 \times 60$  mm und Dübeln



Antibac

