

Rastriegel 22120.0304



Produktbeschreibung

Rastriegel werden bei Indexierbohrungen eingesetzt.
Besseres Handling bei Ausführung mit Kunststoffkappe.

Werkstoff

Hülse
• Automatenstahl, brüniert

Raststift
• Stahl, gehärtet

Riegel
• Automatenstahl, brüniert

Bedienung

Durch Drehen des Riegels um 180° wird der Raststift eingezogen und von der Rastkerbe gehalten (wenn der Raststift nicht hervorstehen darf).

Weiterführende Informationen

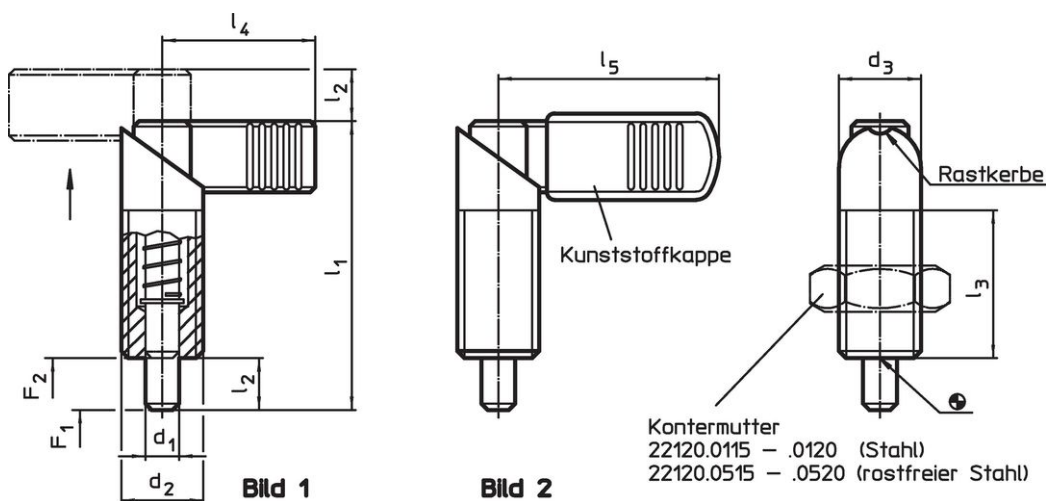
Hinweise

Kontermuttern sind getrennt zu bestellen.

Weitere Produkte

- Haltestücke, für Rastriegel und Rastbolzen, Druckguss
- Aufnahmebuchsen, für Rastriegel und Rastbolzen
- Haltestücke, für Rastriegel und Rastbolzen

Maßzeichnung





Bestellinformationen

| Abmessungen | | | | | | | Federkraft ¹⁾ | | 🌡️ | 🏋️ | Art.-Nr. |
|-----------------------------------------------|----------------|----------------|----------------|----------------|----------------|----------------|--------------------------|----------------|------|-----|------------|
| d ₁ | d ₂ | d ₃ | l ₁ | l ₂ | l ₃ | l ₄ | F ₁ | F ₂ | max. | [g] | |
| -0,02 | | | | | | | ~ | ~ | [°C] | | |
| -0,04 | | | [mm] | | | | [N] | | | | |
| ohne Kunststoffkappe – Bild 1, Automatenstahl | | | | | | | | | | | |
| 5 | M10 x 1 | 10 | 37,5 | 6 | 19 | 21 | 7 | 20 | 250 | 18 | 22120.0304 |

¹⁾ statistischer Mittelwert

Zubehör

| | Abmessungen d ₂ [mm] | Schlüsselweite [mm] |  [g] | Art.-Nr. |
|-----------------------------------------------------------------------------------|---------------------------------------|------------------------|--------------------------------------------------------------------------------------------|------------|
| Kontermuttern ISO 8675 (DIN 439), Stahl | | | | |
|  | M10 x 1 | 16 | 5,2 | 22120.0115 |

Compliance

RoHS-konform

Enthält Blei – Konform gemäß den Ausnahmen 6a / 6b / 6c.

Enthält SVHC-Stoffe >0,1% w/w

Enthält Blei – SVHC Liste [REACH] Stand 23.01.2024.

Enthält Proposition 65 Stoffe



Blei kann bei Exposition zu Krebs und Fortpflanzungsschäden führen.
<https://www.P65Warnings.ca.gov/>

Frei von Konfliktmineralien

Dieses Produkt enthält keine als "Konfliktmineralien" bezeichneten Stoffe wie Tantal, Zinn, Gold oder Wolfram aus der demokratischen Republik Kongo oder angrenzender Länder.