

Podkładki wału

22270.0122



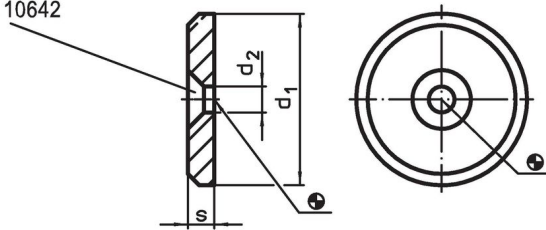
Opis produktu

Materiał


- Stal nierdzewna 1.4305

Rysunek

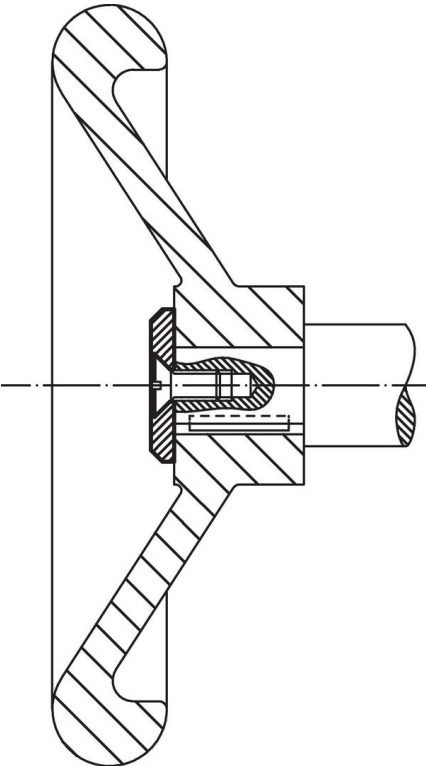
Dla śrub 6-katnych DIN EN ISO 2009
lub DIN EN ISO 10642



Informacje do zamówienia

d_1	Wymiary d_2 [mm]	s	 [g]	Nr art.
22	5,5	3,5	8,1	22270.0122

Przykład aplikacji



Zgodność

Zgodny z RoHS

Zgodny zgodnie z Dyrektywą 2011/65/UE i Dyrektywą 2015/863

Nie zawiera substancji SVHC

Brak substancji SVHC o zawartości powyżej 0,1% mas. – lista SVHC z 14.06.2023.

Nie zawiera substancji Propozycji 65

Nie zawiera substancji z rozporządzenia Proposition 65.

<https://www.P65Warnings.ca.gov/>

Wolny od minerałów konfliktu

Ten produkt nie zawiera żadnych substancji oznaczonych jako „minerały konfliktu”, takich jak tantal, cyna, złoto lub wolfram z Demokratycznej Republiki Konga lub krajów sąsiednich.