

Ramiona dźwigni

24350.0540



Opis produktu

Material

Uchwyt Dźwigni

- Stal nierdzewna 1.4305, piaskowana

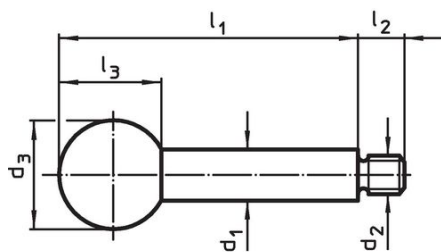
Gałka kulista

- Tworzywo termoutwardzalne PF 31, czarne, DIN 319

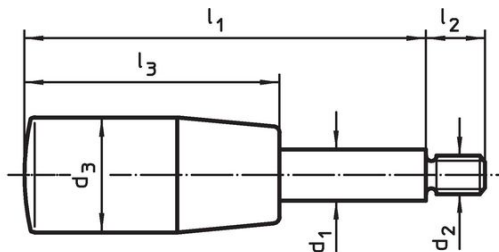
Uchwyt cylindryczny

- Tworzywo termoutwardzalne PF 31, czarne

Rysunek



Rysunek 1

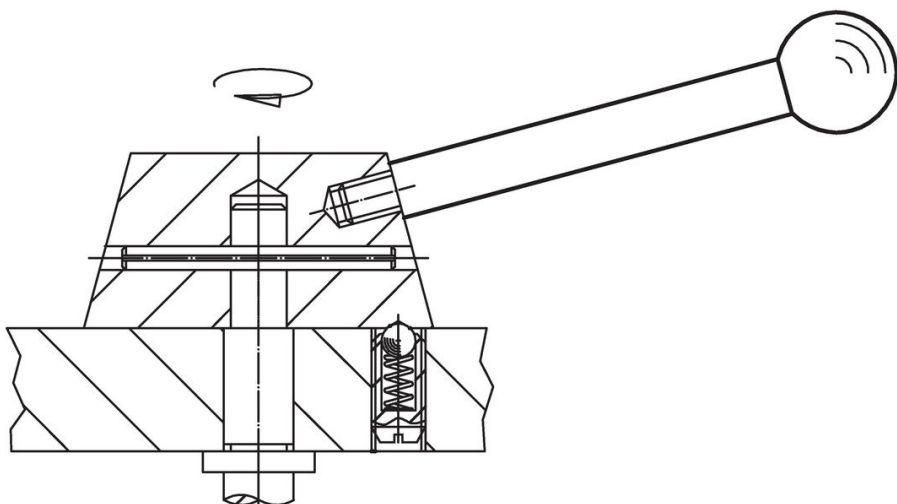


Rysunek 2

Informacje do zamówienia

Wymiary						maks. [°C]	[g]	Nr art.
d ₁	l ₁	d ₂ [mm]	d ₃	l ₂	l ₃			
z gałką – rysunek 1, Stal nierdzewna								
12	100	M10	32	14	29	110	96	24350.0540

Przykład aplikacji



Zgodność

Zgodny z RoHS

Zgodny zgodnie z Dyrektywą 2011/65/UE i Dyrektywą 2015/863

Nie zawiera substancji SVHC

Brak substancji SVHC o zawartości powyżej 0,1% mas. – lista SVHC z 14.06.2023.

Nie zawiera substancji Propozycji 65

Nie zawiera substancji z rozporządzenia Proposition 65.

<https://www.P65Warnings.ca.gov/>

Wolny od minerałów konfliktu

Ten produkt nie zawiera żadnych substancji oznaczonych jako „minerały konfliktu”, takich jak tantal, cyna, złoto lub wolfram z Demokratycznej Republiki Konga lub krajów sąsiednich.