

# Kabelhalter mit Hammer, Form A

## Artikelbeschreibung/Produktabbildungen



### Beschreibung

#### Werkstoff:

Polyamid.  
O-Ring FPM 70.

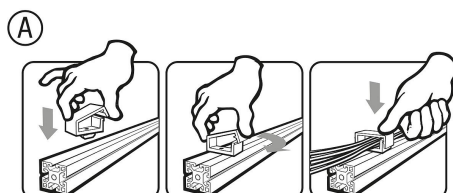
#### Ausführung:

schwarz.

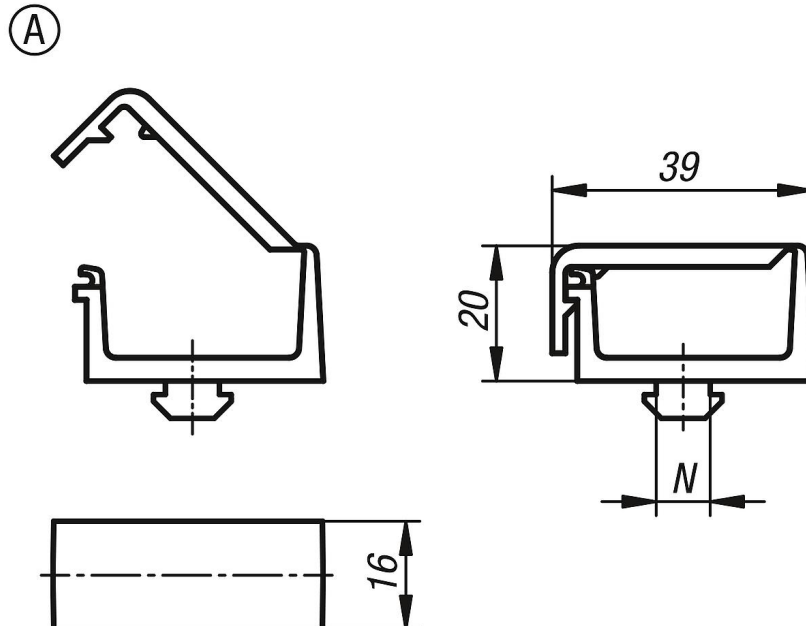
#### Hinweis:

Der Kabelhalter dient als Befestigungsbauteil für Kabel und Schläuche mit einem Durchmesser von bis zu 12 mm .

Die Montage erfolgt durch den eingearbeiteten Hammer mittels einer 90° Drehung in der Profilvernut. Die Fixierung der Kabel erfolgt durch den eingespannten O-Ring.



## Zeichnungen



## Artikelübersicht

Bestellnummer	Form	Ausführung 2	Nutbreite	N
K1280.1108	A	Typ I	8	8
K1280.1208	A	Typ B	8	8
K1280.1210	A	Typ B	10	10

