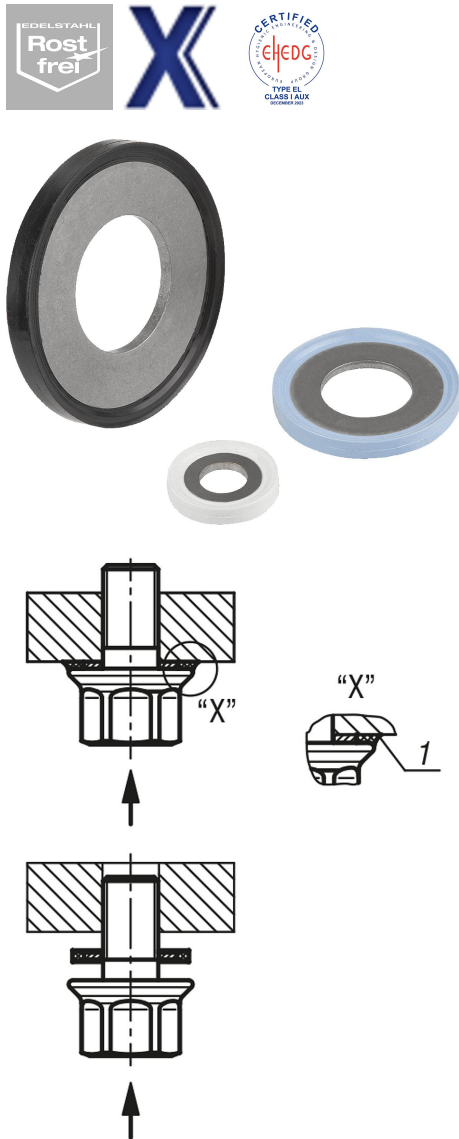


Dicht- und Unterlegscheiben Hygienic USIT®

Artikelbeschreibung/Produktabbildungen



Beschreibung

Produktbeschreibung:

Die Hygienic USIT® Dicht- und Unterlegscheibe setzt durch eine hochzuverlässige Abdichtung mit einem hygienekonformen Design neue Reinheitsstandards in der Prozessindustrie. Zahlreiche Hersteller von Maschinen und Anlagen für die Lebensmittel- oder Pharmaindustrie nutzen für Verschraubungen im oder am Produktraum häufig Standard-Unterlegscheiben oder O-Ringe. Diese sind jedoch nicht EHEDG-konform, da sich Verkeimungen oder Biofilme als Bakterienkolonien und Korrosion unter dem Schraubenkopf bilden können und somit kein hygienisch optimiertes Design gewährleistet ist.

Die metallische Unterlegscheibe mit fest verbundenem Dichtungsring aus 70 EPDM 295 (schwarz) und 70 EPDM 253815 (weiß) ermöglicht eine sichere und tottraumfreie Abdichtung. Für Anwendungen mit besonders aggressiven CIP-/SIP-Reinigungs- und hohen Dampfsterilisationstemperaturen sowie fetthaltigen Prozessmedien, eignet sich die Hygienic USIT® Dicht- und Unterlegscheibe aus dem fluorierten Premiumcompound Fluoroprene® XP 45. Dieser Werkstoff hat einen noch größeren Temperatureinsatzbereich und ist beständig gegen polare und unpolare Medien sowie Aromastoffe.

Freigaben wie FDA, EU1935/2004 und USP Class VI (121 °C) sowie die EHEDG-Zertifizierung bestätigen, dass die Hygienic USIT® Scheibe die beste Wahl für hygienisch anspruchsvolle Anwendungen im Lebensmittel- und Getränke-segment sowie der pharmazeutischen Industrie ist.

Werkstoff:

Scheibe:

Edelstahl 1.4404.

Dichtungsring:

70 EPDM 295 (schwarz)

70 EPDM 253815 (weiß)

75 Fluoroprene® XP 45 (blau)

Hinweis:

Nur in Verwendung mit speziell abgestimmter Sechskantschraube K1492 oder Muttermutter K1493 besteht die Gültigkeit des EHEDG-Zertifikats.

Achtung:

Die Funktion des Hygienic USIT® Verschraubungssystems wurde in Verbindung mit Edelstahlmaterialien und gängigen Reinigungsmitteln erprobt. Die Eignung für den jeweiligen Einsatzfall muss durch den Anwender geprüft werden.

Zubehör:

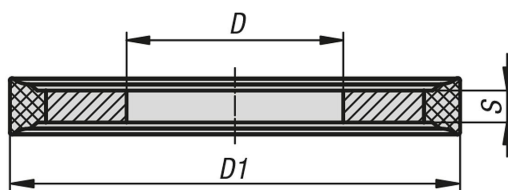
Die Hygienic USIT® Dicht- und Unterlegscheibe kann mit allen weiteren Produkten der Hygienic USIT®-Linie verwendet werden.

Zeichnungshinweis:

1) Tottraumfreie Abdichtung

Dicht- und Unterlegscheiben Hygienic USIT®

Zeichnungen



Artikelübersicht

Dicht- und Unterlegscheiben Hygienic USIT®

Bestellnummer	Material Komponente	Farbe Komponente	D	D1	S	Passend zu Sechskantschrauben	Passende Hutmutter
K1491.041	70 EPDM 295	schwarz	4,1	9,7	1	M4	M4
K1491.051	70 EPDM 295	schwarz	5,1	10,7	1	M5	M5
K1491.061	70 EPDM 295	schwarz	6,1	13,1	1	M6	M6
K1491.081	70 EPDM 295	schwarz	8,1	16,9	1	M8	M8
K1491.101	70 EPDM 295	schwarz	10,1	21,2	1,5	M10	M10
K1491.121	70 EPDM 295	schwarz	12,1	25,5	1,5	M12	M12
K1491.161	70 EPDM 295	schwarz	16,1	33,9	1,5	M16	M16
K1491.042	70 EPDM 253815	weiß	4,1	9,7	1	M4	M4
K1491.052	70 EPDM 253815	weiß	5,1	10,7	1	M5	M5
K1491.062	70 EPDM 253815	weiß	6,1	13,1	1	M6	M6
K1491.082	70 EPDM 253815	weiß	8,1	16,9	1	M8	M8
K1491.102	70 EPDM 253815	weiß	10,1	21,2	1,5	M10	M10
K1491.122	70 EPDM 253815	weiß	12,1	25,5	1,5	M12	M12
K1491.162	70 EPDM 253815	weiß	16,1	33,9	1,5	M16	M16
K1491.044	Fluoroprene XP45	blau	4,1	9,7	1	M4	M4
K1491.054	Fluoroprene XP45	blau	5,1	10,7	1	M5	M5
K1491.064	Fluoroprene XP45	blau	6,1	13,1	1	M6	M6
K1491.084	Fluoroprene XP45	blau	8,1	16,9	1	M8	M8
K1491.104	Fluoroprene XP45	blau	10,1	21,2	1,5	M10	M10
K1491.124	Fluoroprene XP45	blau	12,1	25,5	1,5	M12	M12
K1491.164	Fluoroprene XP45	blau	16,1	33,9	1,5	M16	M16