

# ABSOLUTE Digimatic mélységmérő IP 67 horgas véggel



## Sorozat 571

	571-254-20	571-255-20	571-301-20	571-302-20
<b>Funkciók</b>				
ORIGIN (ABS nullapont)	●	●	●	●
OFFSET	●	●	●	●
Auto kikapcsolás (< 20 perc)	●	●	●	●
Riasztás alacsony felszültségnél	●	●	●	●
Adatkimenet	●	●	●	●

## Specifikáció

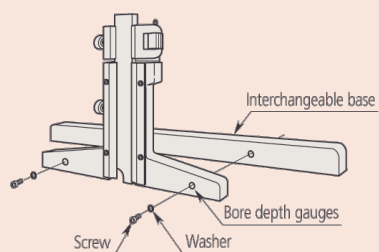
Felbontás	0,01 mm
Pontosság	±0,03 mm (kvantilis hiba nélkül)
Max. sebesség	Korlátlan
Ismételhetőség	0,01 mm
Elem élettartam	~ 15000 óra
Kijelző	LCD, karakter magasság 9 mm
Szállítva	Dobozban, 1 db elemmel

## Külön tartozék

No.	Leírás
05CZA624	DIGIMATIC jelkábel adatgombbal, 1 m
05CZA625	DIGIMATIC jelkábel adatgombbal, 2 m
06AFM380A	USB Input Tool Direct (Digimatic USB), Digi/Digi2, With Data Button IP Caliper Type
264-620	U-WAVE fit, IP67 védett típus, Adó egység tolmérőkhöz
264-621	U-WAVE fit, Hangjelzős típus, Adó egység tolmérőkhöz
02AZF310	Adapter, U-Wav fit, IP-védett modell
900370	Talphossz 180 mm, 300 mm tartományig
900371	Talphossz 260 mm, 300 mm tartományig
900372	Talphossz 320 mm, 300 mm tartományig

## Tartozékok

No.	Leírás
938882	SR-44 elem



Cserélhető állványra szerelve

## Sorozat 571

- Az alapskála vége horgas kialakítású a pontos mélység- és vastagság méréshez, ahol a hagyományos eszközök már nem alkalmazhatók.
- SPC adatkimenet.



571-255-20



571-302-20

## Metrikus

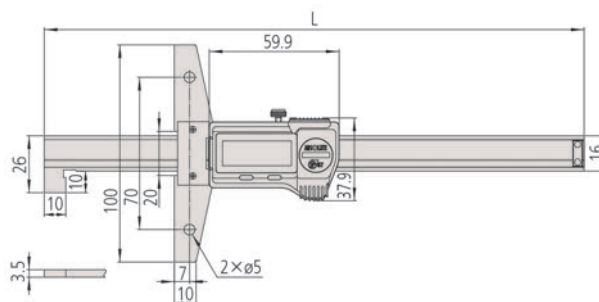
### Horgas típus

No.	Tartomány alsó felület	Tartomány felső felület	Alap (SzéxMé)	L coll [mm]	Tömeg [g]
571-254-20	10,1-160 mm	0-150 mm	100 x 6 mm	249	216
571-255-20	10,1-210 mm	0-200 mm	100 x 6 mm	299	236

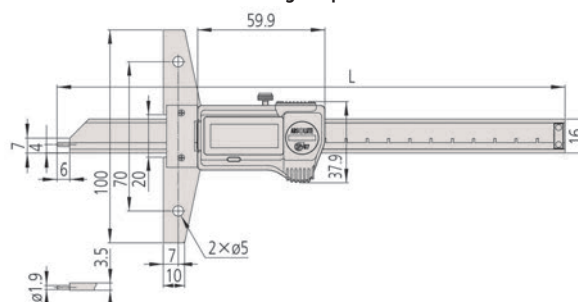
## Metrikus

### Tű típus

No.	Tartomány [mm]	Alap (SzéxMé)	L coll [mm]	Tömeg [g]
571-301-20	0 - 150	100 x 6 mm	249	207
571-302-20	0 - 200	100 x 6 mm	299	227



Horgas típus



Tű típus