

SIEMENS

Steckverbinder DIN 41 612 und SIEDECON Connectors DIN 41 612 and SIEDECON

Datenbuch
Data Book

So bestellen Sie richtig !

Die Bestellbezeichnungen für die Leisten setzen sich abhängig von Typ und Bauform, nach bestimmten Bestellschemata (siehe nächste Seite) zusammen. Bei den verschiedenen Leistentypen finden Sie für jede Bauform das zugehörige Bestellschema. Anhand der Bestellschemata läßt sich für eine gewünschte Leiste die Bestellbezeichnung problemlos zusammenstellen. Diese Strukturen ermöglichen eine Vielfalt von Variationsmöglichkeiten. Es sind jedoch nicht alle möglichen Variationen im Lieferprogramm. Das jeweilige Lieferprogramm ist deshalb bei jeder Leiste/Bauform separat aufgeführt. Ausführungen abweichend vom Lieferprogramm sind möglich, dazu wenden Sie sich bitte an die nächste zuständige Geschäftsstelle.

Vorzugsteile

Die Vorzugsteile sind lagermäßige Typen. Sie sind bei den jeweiligen Lieferprogrammen aufgelistet und durch Fettdruck kenntlich gemacht. Wir empfehlen Ihnen, bei Neuentwicklungen diese Vorzugsbauvorschriften vorzusehen, da sie sich u.a. durch besonders hohe Wirtschaftlichkeit auszeichnen.

Ihre Bestellung richten Sie bitte an den Vertrieb EC der Ihnen nächstgelegenen Siemens-Geschäftsstelle.

Hinweis für interne Bestellungen:
Bestellzettel-Empfänger-Kennung (BEK): Y4900 gemäß BAV-Richtlinien, Abschnitt C.1.1 (bitte bei jeder Bestellung angeben)
Bestellanschrift ECB Oos gemäß BAV-Richtlinien, BZ-Empfänger

Verpackung

Die Steckverbinder werden je nach Bauform und Anschlußart entweder als Karton- oder in Blisterverpackung geliefert. Verpackung und Liefereinheit sind bei den jeweiligen Bestellangaben angegeben. Bitte geben Sie bei Ihrer Bestellung nur Stückzahlen entsprechend den angegebenen Liefereinheiten oder ein Vielfaches davon an. Die Blisterverpackung besteht aus voll recyclingfähigem Polystyreen.

Ordering Correctly

The order designations for the connectors are made up of specific ordering codes, depending on the connector type (see next page). For the various types of connectors, you will find the matching order designation for each type. The order designation for a desired connector can be easily compiled on the basis of the order codes. These structures permit a diverse range of possible variations. However, not all possible variations are included in the delivery program. For this reason, the respective delivery program is listed separately for each connector/type. Versions not included in the delivery program are possible; to order these, please contact your nearest sales office.

Preferred Items

The preferred types are available from stock. These are identified in bold print. We recommend you to use these types for new developments.

Please send orders to the Components Marketing Department (EC) at your nearest Siemens address.

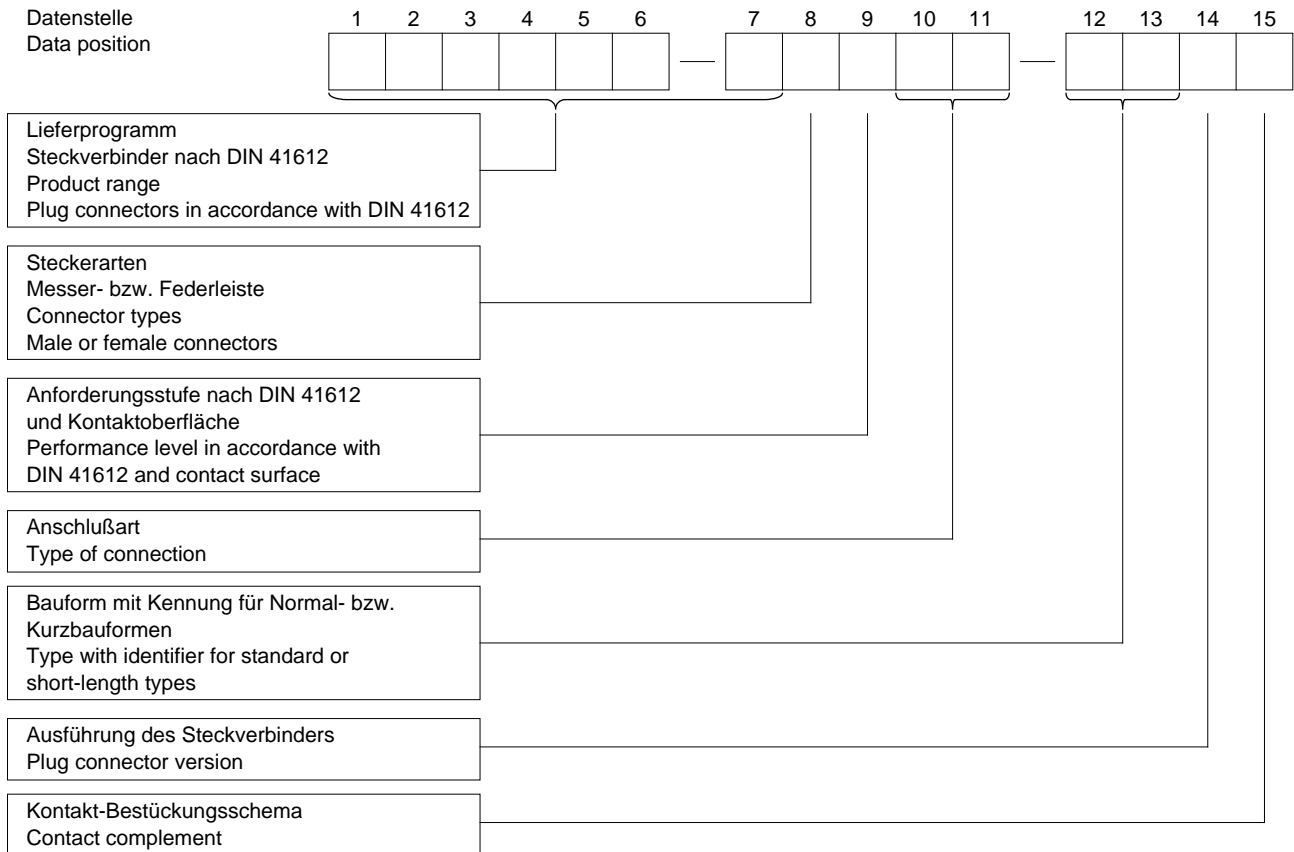
Note on internal orders:
Order from recipient code (BEK): Y4900
(Please quote with every order)
Send orders to the following address: ECB Oos

Packing

Depending on their type and the type of connection, the connectors are delivered either in boxes or in blister packs. The packing and delivery unit are given with each ordering information. When submitting your order, please indicate piece numbers according to the specified delivery units or a multiple of them. The blister packs are made of fully recyclable polystyrene.

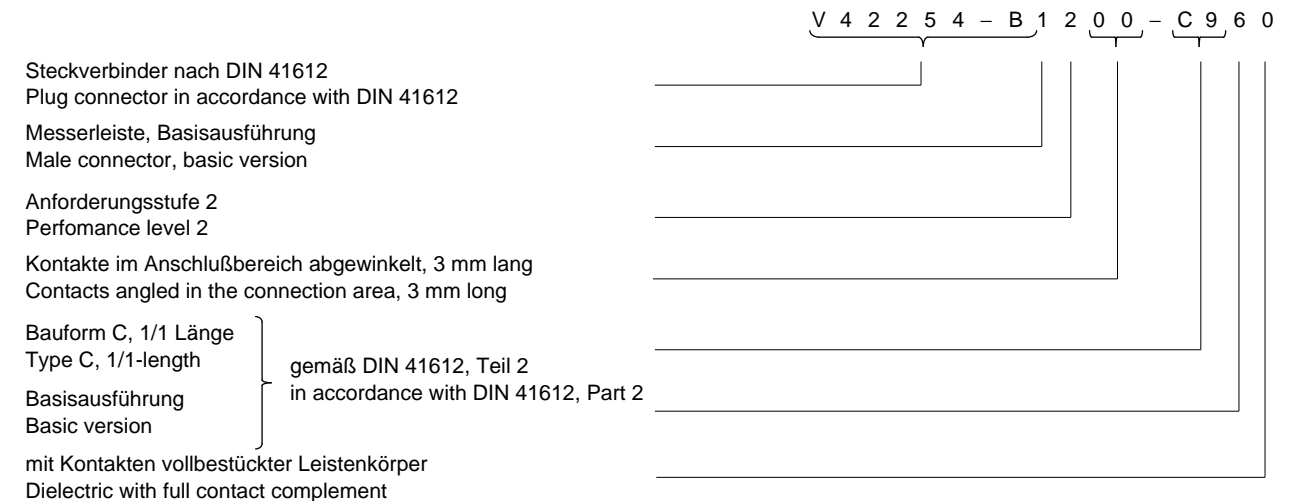
Bestellschema - Beispiel Steckverbinder PC 612

Order Code - Example plug connector PC 612



Beispiel: Messerleiste, 96polig, Anforderungsstufe 2 für normalen Leiterplatteneinsatz

Example: Male connector, 96-contact, performance level 2 for normal PC board applications



Um den hohen technischen Anforderungen des Weltmarktes gerecht zu werden, ist im Geschäftsgebiet EC B der Siemens AG ein abgestimmtes Qualitätsmanagementsystem (QM-System) eingerichtet. Auf diese Weise wird den Anforderungen der internationalen QM-Norm ISO 9001 sowie den Empfehlungen der Industrie Rechnung getragen.

A coordinated quality management system (QM system) has been set up at the Siemens Division EC B, in order to ensure that the technical demands of the world market are met. The system takes into account the requirements of the international QM standard ISO 9001, as well as the recommendations of the industry.



QUALITY SYSTEM
CERTIFICATION

CEBEC QUALITY ASSESSMENT

Quality System Certificate
Certificaat voor Kwaliteitssystemen

This is to certify that the Quality System of:
Hierbij certificeeren wij dat het Kwaliteitstelsiem van:

SIEMENS ELECTROMECHANICAL COMPONENTS EC B
Siemenslaan 1, P.B. 1
B-8020 OOSTKAMP

has been assessed against and found to be in accordance with the requirements of
geëvalueerd is ten opzichte van en konform bevonden met de eisen van

EN 29001 (ISO 9001)

The Quality System applies to:
Het Kwaliteitstelsiem heeft betrekking op:

**Sales, design, development, production and servicing of
electromechanical components.**

Product range : low-frequency connectors, connectors for the automotive industry, high-frequency and coaxial connectors, tooling for assembly, finished cables complete with low or high-frequency connectors, switches, keys and push-buttons, coils and transformers for electronic and electromechanical applications.

The Quality System Certificate is granted subject to the CEBEC Rules for the Certification of Quality Systems.
Dit Certificaat is onderworpen aan de CEBEC Regels voor de Certificatie van Kwaliteitssystemen.

Certificate Number: **92002**
Nummer van het Certificaat: File n° CQS/SIEMO

On behalf of CEBEC,
In naam van CEBEC.

Issue Date:
Datum van uitgifte: **16/06/1992**
Expiry Date:
Vervaldatum: **16/06/1995**


Michel Nuyens, Director

Form: QAC/CRN/1A

Das QM-System ist im QM-Handbuch des Bereichs EC und im Regelwerk dokumentiert. Seine Wirksamkeit wird durch interne Audits laufend überprüft. Weiterhin können durch Kunden System-, Produkt- und Verfahrensaudits durchgeführt werden.

Bedeutende Industriekunden stufen uns infolge dieser Audits als Vorzugslieferant ein.

The QM system is documented in the EC Group QM Manual and in the Regulations. Its effectiveness is the subject of continuous scrutiny by internal audits. System, product and procedure audits can continue to be performed by the customer.

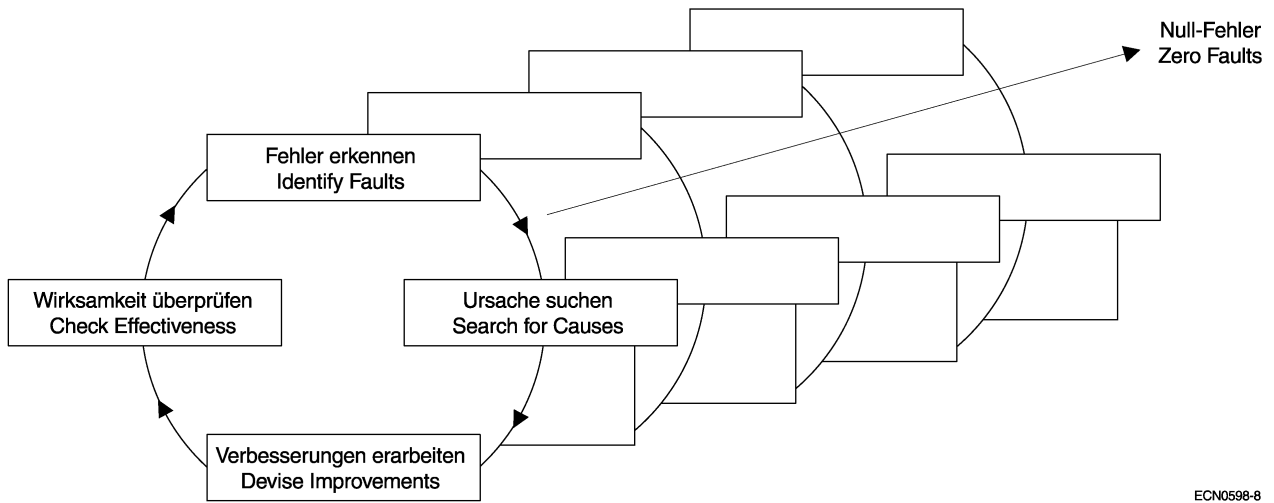
Important industrial customers rate us as preferential supplier as a result of these audits.

Strategie

„Der stets zufriedene Kunde“ ist die Mission von EC B. Um dieses Ziel zu erreichen, verbessern wir kontinuierlich im Rahmen unseres KAIZEN-Programms.

Strategy

The mission of EC B is „the always satisfied customer“. To achieve this goal, we are making continuous improvements as part of our KAIZEN program.

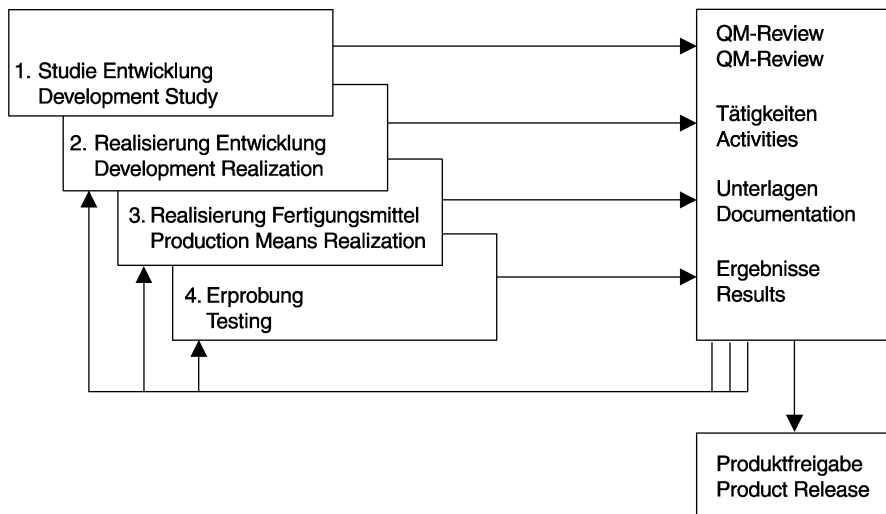


Design

Die Qualitätssicherung beginnt bereits bei der Produkt- und Prozeßentwicklung, welche nach einem strukturierten Entwicklungsprozeßplan (EPP) mit periodischen Design-Reviews ablaufen. Die Entwicklung findet in Teams unter der Verwendung von Fehlerverhütungsmethoden statt.

Design

Quality assurance already begins at the product and process development stages, which are subject to a structured development process plan (DPP) with periodical design reviews. Development takes place in teams using fault prevention methods.



Nach der gründlichen Qualifikation der Produkte und Prozesse wird auf Wunsch der Kunden auch eine Erstmuster-Prüfung durchgeführt.

Once the thorough general approval testing of the products and processes has been completed, an initial sample test can also be carried out at customers' request.

Darüber hinaus werden moderne Qualitätswerkzeuge wie z.B. FMEA (Analyse potentieller Fehler und Folgen), SPC (statistische Prozeßregelung) und SVP (Statistische Versuchsplanung) eingesetzt.

Anlieferqualität

Partnerschaftliche Zusammenarbeit prägt das Verhältnis zu unseren Lieferanten. Mit diesen haben wir Qualitätssicherungsvereinbarungen und Qualitätsziele in technischen Lieferbedingungen festgelegt. Durch regelmäßig durchgeführte Lieferantenaudits überzeugen wir uns von deren funktionsfähigen Qualitätsmanagement-Systemen. Die Lieferanten sind gehalten, die Ursachen von festgestellten Abweichungen umgehend und nachweislich zu beseitigen. Mittels Lieferantebewertungen überprüfen wir den Erfolg ihrer Bemühungen.

Fertigung

Fertigungsbegleitend werden alle wesentlichen Herstellungsprozesse on-line kontinuierlich überwacht. Kritische Fertigungsparameter werden durch Maschinen-Prozeßfähigkeitsuntersuchungen qualifiziert und durch SPC (statistische Prozeßregelung) auf Einhaltung der Toleranzgrenzen überwacht. Im Fertigungsablauf erfolgt am Ende einer jeden Fertigungsstufe eine Freigabepfung. Die Auswertung der Prüfergebnisse und die systematischen Fehleranalysen werden zur kontinuierlichen Verbesserung der Fertigungsprozesse herangezogen.

Endprüfung

Alle Bauteile werden einer spezifikationsgerechten Endprüfung unterzogen sowie auf Beschaffenheit geprüft. Die Prüfergebnisse vom Wareneingang bis zur Endprüfung werden dokumentiert und - den Forderungen der Produkthaftung entsprechend - über den gesetzlich vorgeschriebenen Zeitraum aufbewahrt. Alle Prüfmittel werden einer laufenden Kalibrierung bzw. Überwachung unterzogen.

Produktionsüberwachung und Lieferqualität

Die Abteilung Qualität überwacht die laufende Produktion mittels interner Auditierung. Im Sinne der Kunden wird zusätzlich die Lieferqualität durch Entnahme von Stichproben aus dem Lager auf „Auspackqualität“ geprüft. Diese Tests dienen auch zur Überwachung der geforderten Zuverlässigkeit. Typenprüfungen sorgen für die Einhaltung der VDE-, DIN-, CECC- und IEC-Vorschriften.

In addition to this, modern quality assurance tools, such as FMEA (Failure Mode and Effects Analysis), SPC (statistical process control) and SVP (statistical test planning), are put to work.

Supplier quality

The relationship to our suppliers is marked by mutual cooperation. We have incorporated quality assurance requirements and quality targets in the technical delivery conditions agreed with our suppliers. We check how well their quality management systems function by carrying out regular supplier audits. The suppliers are obligated to immediately eliminate any deviations discovered and to document their action. We use supplier evaluations to assess the success of their efforts.

Manufacturing operations

All essential processes are the subject of constant *on-line* scrutiny throughout production. Critical production parameters are defined by machine process capability studies and the observance of tolerance limits is monitored by SPC (statistical process control). The production sequence calls for an inspection at the end of each stage of production before the products are released to the next stage. The evaluated test results and systematic defect analysis are used to ensure a continuous improvement of the manufacturing processes.

Final inspection

All components are subjected to a specification-related final inspection and a quality check. The test results are documented from the receipt of merchandise to the final inspection and kept on file for the statutory period - in compliance with the requirements of product liability. All test equipment is regularly calibrated and subjected to ongoing operational control.

Production monitoring and delivery quality

The quality department monitors current production by means of internal auditing. In our customers' interest, we also check our delivery quality by removing samples from the store and examining their „unpacking quality“. These tests also serve to check our reliability performance. Type inspections ensure adherence to VDE, DIN, CECC and IEC regulations.

Liefervereinbarungen:

Vereinbarungen mit Kunden

Neben Partnerschaften mit den Kunden können QM-Vereinbarungen abgeschlossen werden. In den QM-Vereinbarungen sind bestimmte Merkmale, die für einen Kunden besonders wichtig sind, festgeschrieben. Unter Berücksichtigung technischer und wirtschaftlicher Gesichtspunkte arbeiten wir intensiv mit den Kunden daran, die vorgegebenen Qualitätsziele zu realisieren. Fehlerursachen müssen gefunden und beseitigt werden; die Lieferqualität gilt es kontinuierlich zu verbessern.

Prüfbescheinigungen

Auf Wunsch unserer Kunden werden für gelieferte Produkte Werksbescheinigungen und Abnahmeprüfzeugnisse als Qualitätsnachweise beigelegt.

Zulassungen

Siehe Seite 16 und 167.

Die erhaltenen Zulassungen sind ein Beweis für die Stärke des Qualitätsmanagementsystems.

Delivery agreements:

Agreements with customers

In addition to entering into partnerships with customers, QM agreements can be finalized. QM agreements lay down certain characteristics that are particularly important for the customer. Taking technical and economic aspects into account, we work intensively with the customer, to ensure that the prescribed quality targets are met. The causes of defects must be located and eliminated; the aim is to continuously improve delivery quality.

Test certificates

Works certificates and inspection test certificates can be enclosed with delivered products at our customers' request.

Certifications

See page 16 and 167.

The certifications received are proof of the strength of the quality management system.

Aus den Unternehmensleitsätzen der Siemens AG

„Wir fühlen uns der Schonung unserer Umwelt und dem sparsamen Umgang mit den natürlichen Ressourcen verpflichtet. Dies gilt für unsere Fertigungsprozesse ebenso wie für unsere Produkte. Bereits bei der Entwicklung unserer Produkte sind die möglichen Folgelasten für unsere Umwelt zu bedenken. Es ist unser Bestreben, Umweltbelastungen - auch über die geltenden Vorschriften hinaus - zu vermeiden oder auf ein Minimum zu reduzieren.“

Dies bedeutet u. a. folgendes:

1. Wir arbeiten kontinuierlich daran, über die Einhaltung der Umweltschutzvorschriften hinaus Umweltauswirkungen sowie den Energie- und Ressourcenverbrauch zu verringern.
Unsere Fertigungen werden wir 1995 nach der Verordnung (EWG) 1836/93 des Rates der Europäischen Union zertifizieren lassen.
2. Umweltauswirkungen werden bereits auf möglichst früher Stufe der Produkt- und Verfahrensplanung beurteilt und berücksichtigt.
Wir unterziehen unsere Produkte einer Umweltverträglichkeitsprüfung nach der SIEMENS-Norm 36350.
3. Wir stellen durch geeignetes Umweltmanagement sicher, daß unsere Umweltpolitik wirkungsvoll umgesetzt wird. Die hierzu notwendigen technischen und organisatorischen Verfahren werden regelmäßig überprüft und fortlaufend weiterentwickelt.
Unser Umweltmanagement-System entspricht den Anforderungen der Verordnung (EWG) 1836/93 des Rates der Europäischen Union.
4. Umweltbewußtes Handeln gehört zu den Aufgaben eines jeden Mitarbeiters.
Um das Verantwortungsbewußtsein für die Umwelt auf allen Ebenen auszubauen und zu fördern, ist der Umweltschutz in unserem Führungssystem verankert.

Excerpt from the SIEMENS AG corporation principles

„We feel it is our obligation to protect the environment and to use its natural resources sparingly. This applies to our production processes as well as to our products. The potential subsequent burdens on our environment are to be taken into account, right from the time we start developing our products. It is our aim to avoid environmental pollution or reduce it to a minimum, above and beyond the prevailing regulations.“

This means the following, among other things:

1. In addition to observing the environmental-protection regulations, we are continuously working on decreasing environmental impacts and energy and resource consumption.
We will have our production facilities certified in 1995 according to the (EC) ordinance 1836/93 of the Council of the European Union.
2. Environmental impact are assessed and taken into account at the earliest possible stage of product and process planning.
We subject our products to a test for environmental friendliness according to the SIEMENS standard 36350.
3. Through suitable environmental management we make sure that our environmental policy is put into practice effectively. The technical and organizational processes necessary for this are checked regularly and continue to be further developed.
Our environmental-management system conforms to the requirements of (EC) ordinance no. 1836/93 of the Council of the European Union.
4. Environmentally conscious behavior is part of the work of every single staff member.
Environmental protection is firmly anchored in our management system, in order to expand and further the sense of responsibility for the environment at all levels.

Steckverbinder nach DIN 41612	Plug connectors in accordance with DIN 41612									
		Grundbauformen / Basic types								
Bauform/Kurzbauform	Type/short-length type	B	B/2	B/3	C	C/2	C/3	D	F	G
Max. Polzahl	Max. number of contacts	64	32	20	96	48	30	32	48	64
Messer-/Federleiste	Male connector (M)/ Female connector (F)	M F	M F	M F	M F	M F	M F	M F	M F	M F
Anschlußarten: Lötstifte, gerade Lötstifte, abgewinkelt Wickelstifte, gerade Lötösen/Löthaken	Types of connection: Solder pins, straight Solder pins, angled Wire-wrap pins, straight Solder lugs/solder hooks	X X X X X X X	X X X X X X X	X X X X X X X	X X X X X X X	X X X X X X X	X X X X X X X	X X X X X	X X X	X X X
Einpreßstifte: als Lötersatz	Press-in pins: as solder substitute	X	X	X	X	X	X	X		
Einpreßzone mit Wickelstift	Press-in zone with wire-wrap pin	X	X	X	X	X	X	X	X	X
Einpreßzone mit Wickelstift und Übergabe-Steckbereich	Press-in zone with wire-wrap pin and adapter-insertion area	X	X	X	X	X	X			
Messerleisten mit Vorzentrierung	Male conn. with pre-centering				X	X			X	X
Befestigungsklammer	Mounting clip	X X	X X	X X	X X	X X	X X			
Federleisten mit Befestigungswinkel	Female conn. with mounting bracket	X	X	X	X	X	X			
Federleisten mit Zentrierflansch	Female conn. with centering flange				X			X		
Codierung lose	Coding, supplied loosely	X X			X X			X X		
Codierung integriert	Coding, integrated				X X				X X	X X
Zubehör: Gehäuse	Accessories: Housings	X			X			X		
Steckrahmen	Plug-in frames	X			X			X	X	X
Einstellehren/Schutzkappen	Gauges/dust covers	X	X	X	X	X	X	X	X	X
Werkzeuge	Tools	X	X	X	X	X	X	X	X	X
Rastermaß in mm	Center spacing in mm	2,54						5,08		

Steckverbinder PC 612
Connectors PC 612

Steckverbinder nach DIN 41612	Plug connectors in accordance with DIN 41612									
		Grundbauformen / Basic types			Invertierte Bauformen / Inverted types					
Bauform/Kurzbauform	Type/short-length type	M	M/2	M/3	Q	Q/2	Q/3	R	R/2	R/3
Max. Polzahl	Max. number of contacts	1)	2)	3)	64	32	20	96	48	30
Messer-/Federleiste	Male connector (M)/ Female connector (F)	M F	M F	M F	M F	M F	M F	M F	M F	M F
Anschlußarten: Lötstifte, gerade Lötstifte, abgewinkelt Wickelstifte, gerade Lötösen/Löthaken	Types of connection: Solder pins, straight Solder pins, angled Wire-wrap pins, straight Solder lugs/solder hooks	X X X X X X X X	X X X X X X X	X X X X X X X	X X X X	X X X X	X X X X	X X X X	X X X X	X X X X
Einpreßstifte: als Lötersatz	Press-in pins: as solder substitute	X	X	X	X	X	X	X	X	X
Einpreßzone mit Wickelstift	Press-in zone with wire-wrap pin	X	X	X	X	X	X	X	X	X
Einpreßzone mit Wickelstift und Übergabe-Steckbereich	Press-in zone with wire-wrap pin and adapter-insertion area	X	X	X	X	X	X	X	X	X
Messerleisten mit Vorzentrierung Befestigungsklammer Federleisten mit Befestigungswinkel Federleisten mit Zentrierflansch	Male conn. with pre-centering mounting clip Female conn. with mounting bracket Female conn. with centering flange	X X X X X	X X X X X	X X X X X	X X X X X	X X X X X	X X X X X	X X X X X	X X X X X	X X X X X
Codierung lose Codierung integriert	Coding, supplied loosely Coding, integrated	X X			X X			X X X X		
Zubehör: Gehäuse Steckrahmen Einstellehren/Schutzkappen Werkzeuge	Accessories: Housings Plug-in frames Gauges/dust covers Tools	X X X X X X		X X X X	X X X		X X X	X X X		X X
Rastermaß in mm	Center spacing in mm	2,54								

1) 78 + 2 SK; 60 + 4 SK; 42 + 6 SK; 24 + 8 SK
 2) 30 + 2 SK; 12 + 4 SK
 3) 12 + 2 SK

Messersteckverbinder nach DIN 41612, IEC 603-2, BS 9525 und VG 95324; CECC Spezifikation 75101-801

Diese Steckverbinder sind für den Einsatz in gedruckte Schaltungen vorgesehen; Prinzip indirektes Stecken. Die Steckverbinder werden eingesetzt in Geräten der Daten-, Nachrichten-, Meß- und Regel- sowie der Militärtechnik, ferner in der Industrie- und Leistungselektronik.

Besondere Merkmale

- Alle Steckverbinder haben gleiche Einbaumerkmale; sie können bei Bedarf in einer Gerätebaugruppe gemischt eingesetzt werden.
- Feste Steckverbinder sind für Löttechniken und lötfreie Anschlußtechniken ausgelegt, so daß sowohl Rückwand-Leiterplatten als auch mechanisierte Verdrahtungstechniken verwendet werden können.

Ausführung

- Messer- und Federleisten der Bauformen B (2reihige Leistenkörper) und C (3reihige Leistenkörper);
- Messer- und Federleisten der Bauform D (2reihige Leistenkörper) für höhere Ströme und Spannungen;
- Messer- und Federleisten der Bauformen F und G, mit größeren Luft- und Kriechstrecken und damit für größere Ströme und Spannungen;
- Messer- und Federleisten der Bauform M (3reihige Leistenkörper) zum Einsetzen von Koaxial-, LWL- und Hochstromkontakten;
- Messer- und Federleisten der Bauformen Q (2reihige Leistenkörper) und R (3reihige Leistenkörper); invertierte Ausführungen, korrespondierend zu den Bauformen B und C.
- Anschlüsse der Messer und/oder Federleisten mit
 - Lötverbindung: für gedruckte Schaltungen oder für freie Verdrahtung
 - Lötfreier Verbindung: für Wickel- und Einpreßtechnik
- Für Grundrastermaß 2,54 mm

Male connectors in accordance with DIN 41612, IEC 603-2, BS 9525 and VG 95324; CECC specification 75101-801

These connectors are designed for use in printed circuits. They incorporate the indirect connection principle. The connectors are used in equipment in the fields of data processing, communications, measuring and control systems, military equipment, industrial electronics and power electronics.

Special features

- All connectors have identical installation characteristics. If necessary, they can be used in a mixed configuration in one equipment assembly.
- Fixed connectors are designed for soldering techniques and solderless connection techniques, thus permitting both backplanes and mechanized wiring techniques to be used.

Version

- Male and female connectors of Types B (double-row dielectrics) and C (triple-row dielectrics);
- Male and female connectors of Types D (double-row dielectrics) for high currents and voltages;
- Male and female connectors, Types F and G, with large air gaps and creepage distances, thus suitable for higher currents and voltages;
- Male and female connectors, Type M (triple-row dielectrics) for using coaxial fiber-optic waveguide and high-current contacts;
- Male and female connectors of Type Q (double-row dielectrics) and R (triple-row dielectrics); reversed versions, corresponding to Types B and C.
- Connections of the male and female connectors with
 - Soldered connection: for printed circuits or conventional wiring
 - Solderless connection: for wire-wrap and press-in technique
- For basic center spacing 2.54 mm

Weitere Ausführungen der Messer- und Federleisten verschiedener Bauformen mit:

- Voreilenden Kontakten bei Messerleisten
- Zentrierflansch bzw. ohne Befestigungsflansch bei Federleisten
- Integrierter Codierung
- Befestigungsklammern
- Sonderkontakten (gesondert lieferbar bei Bauform M)
- Flußmitteldichte Steckverbinder
- Hochtemperaturbeständige Steckverbinder
- Geschirmte Steckverbinder
- Sonderbauformen können gemäß den Produkthanforderungen Seite 36 und 38 angefragt werden

Prüfungen, Zulassungen, Zertifikate

Für die Steckverbinder nach DIN 41612 wurden bei nachfolgenden Institutionen Prüfungen und Qualifikationen durchgeführt. Dafür liegen folgende Zertifikate und Zulassungen vor.

Institutionen	Zulassungen
CECC Bundesamt für Wehrtechnik und Beschaffung, Koblenz	Spezifikation 75101-801 von 1993 Musterzulassung nach VG 95324, integriert in CECC. Die VG 95324 hat CECC 75101-801 anerkannt
British Telecom	Spezifikation RC 8006A für Steckverbinder 236 von 12/1992
UL-Report	Projekt Nr. 84 ME 9787, File-Nr. E 92320; 30.01.92

Other versions of the male and female connectors of various types with:

- pre-mating contacts on male connectors
- centering flange or without mounting flange on female connectors
- integrated coding
- mounting clips
- special contacts (available separately on Type M)
- flux-tight connector
- high temperature-resistant connector
- shielded connector
- We are able to accept enquiries as regards special types in accordance with the product questionnaire, pages 37 and 39

Test, approvals and certificates

Tests and qualification tests were performed for the plug connectors in accordance with DIN 41612 at the following institutes. We obtained the following certificates and approvals for them.

Institute	Approvals
CECC Federal Office for Military Technology and Procurement, Koblenz	Specification 75101-801 of 1993 Specimen approval in accordance with VG 95324, integrated in CECC. The VG 95324 has recognized CECC 75101-801
British Telecom	Specification RC 8006A for connector 236 of 12/1992
UL-Report	Project No. 84 ME 9787, File-No. E 92320; 30.01.92

An folgenden Messer- und Federleisten wurden stellvertretend für die Steckverbinder-Familie nach DIN 41612 die Prüfung zur Qualifikation nach CECC 75101-801 durchgeführt; Urkunde von 10/1992.

The qualification test in accordance with CECC 75101-801 was conducted on the following male and female connectors, as representative of the family of plug connectors in accordance with DIN 41612. Certificate dated 10/1992.

SIEMENS-Sachnummer / SIEMENS Item No.												CECC-Nr. Beschriftungsfeld 9 / CECC-No. Labelling field 9																					
<input type="checkbox"/> B oder / or F																																	
V	4	2	2	5	4	-	+	1	*	*	*	-	+	*	*	*	CECC 75101-801-			.	.	.	M	.	-	.	C		.	-	.	.	
									1																						3	1	G
									2																						3	2	G
									3																						3	3	B
									4																						1	1	G
									5																						1	2	G
									0	0														S		1							
												B	6	1	0					B	0	6	4										
												B	6	4	0					B	0	6	4										
												C	9	1	0					C	0	9	6										
												C	9	1	3					C	0	6	4										
												C	9	1	8					C	0	3	2										
												C	9	6	0					C	0	9	6										
												C	9	6	3					C	0	6	4										
												C	9	6	8					C	0	3	2										
												M	4	2	0					M	0	4	2										
												M	6	0	0					M	0	6	0										
												M	7	8	0					M	0	7	8										

<input type="checkbox"/> B oder / or F																																	
V	4	2	2	5	4	-	+	2	*	*	*	-	+	*	*	*	CECC 75101-801-			.	.	.	F	.	-	.	C		.	-	.	.	
									1																						3	1	G
									2																						3	2	G
									3																						3	3	B
									4																						1	1	G
									5																						1	2	G
									0	1															S		2						
									0	2															S		3						
									0	5															S		3						
									4	0															W		4						
												B	6	1	0					B	0	6	4										
												B	6	4	0					B	0	6	4										
												C	9	1	0					C	0	9	6										
												C	9	1	3					C	0	6	4										
												C	9	1	8					C	0	3	2										
												C	9	6	0					C	0	9	6										
												C	9	6	3					C	0	6	4										
												C	9	6	8					C	0	3	2										
												M	4	2	0					M	0	4	2										
												M	6	0	0					M	0	6	0										
												M	7	8	0					M	0	7	8										

SIEMENS-Sachnummer / SIEMENS Item No.											CECC-Nr. Beschriftungsfeld 9 / CECC-No. Labelling field 9																																				
V	2	3	5	3	3	-	B	1	*	*	*	-	+	*	*	*	C	E	C	C	7	5	1	0	1	-	M	.	-	.	C	.	-	.	.								
								1																															3		1	G					
								2																																3		2	G				
									0		0																											S		1							
															F	4	0	5																													
															F	4	0	7																													
															F	4	0	8																													
															G	6	0	5																													

SIEMENS-Sachnummer / SIEMENS Item No.											CECC-Nr. Beschriftungsfeld 9 / CECC-No. Labelling field 9																																								
V	2	3	5	3	3	-	B	2	*	*	*	-	+	*	*	*	C	E	C	C	7	5	1	0	1	-	F	.	-	.	C	.	-	.	.												
								1																																											
								2																																											
									0		7																															S		2							
									1		5																														S		3								
									5		1																															W		4							
															F	4	0	5																																	
															F	4	0	7																																	
															F	4	0	8																																	
															G	6	0	5																																	

An folgenden Steckverbindern wurde die Prüfung zur Aufrechterhaltung der Musterzulassung nach VG 95324 durchgeführt. Urkunde von 10/1991.

The test for maintaining the specimen approval according to VG 95324 was performed on the following connectors. Document of 10/1991.

Bestellbezeichnung / Order Designation	Normbezeichnung / Standard Designation
V42254-B1100-B640	VG 95 324 A64
V42254-B1100-C480	VG 95 324 A48
V42254-B1100-C483	MTV 5935-005-13
V42254-B1100-C488	MTV 5935-005-14
V42254-B1100-C960	VG 95 324 A96
V42254-B1100-C963	MTV 5935-005-3
V42254-B1100-C968	MTV 5935-005-4
V42254-B2101-B640	MTV 5935-005-1
V42254-B2101-C480	MTV 5935-005-17
V42254-B2101-C483	MTV 5935-005-19
V42254-B2101-C960	MTV 5935-005-7
V42254-B2101-C963	MTV 5935-005-9
V42254-B2101-C968	MTV 5935-005-11
V42254-B2102-B640	MTV 5935-005-2
V42254-B2102-C480	MTV 5935-005-18
V42254-B2102-C483	MTV 5935-005-20
V42254-B2102-C488	MTV 5935-005-22
V42254-B2102-C960	MTV 5935-005-8
V42254-B2102-C963	MTV 5935-005-10
V42254-B2102-C968	MTV 5935-005-12
V42254-B2140-B640	VG 95 324 B64
V42254-B2140-C480	VG 95 324 B48
V42254-B2140-C483	MTV 5935-005-15
V42254-B2140-C488	MTV 5935-005-16
V42254-B2140-C960	VG 95 324 B96
V42254-B2140-C963	MTV 5935-005-5
V42254-B2140-C968	MTV 5935-005-6

Werkstoffe		Materials		
Bauform / Type	B, C, M, Q, R	D	F, G	
Isolierkörper Dielectric	Thermoplastischer Kunststoff, glasfaserverstärkt, kieselgrau (RAL 7032) Thermoplastic material, glass fiber-reinforced, pebble-grey (RAL 7032)			
Messer- und Federkontakte Blade and spring contacts	Kupferlegierung Copper alloy	Kupferlegierung Copper alloy	Kupferlegierung Copper alloy	
Kontaktoberfläche Contact surface	Au über Pd über Ni ¹⁾ Au on Pd on Ni ¹⁾	Au über Ni Au on Ni	Au über Pd über Ni Au on Pd on Ni	
Anschlüsse Tails	verzinkt (SnPb), bei Einpreßtechnik auch mit Edelmetalloberfläche im Übergabesteckbereich Tinned (SnPb) for pressing in, also with precious metal surface in the adapter insertion area			
Hochstromkontakte für Bauform M Kontaktoberfläche High-current contacts for Type M Contact surface	Au über Ni Au on Ni			
Koaxialkontakte für Bauform M Kontaktoberfläche Coaxial contacts for Type M Contact surface	Au über Ni Au on Ni			

1) Au über Ni ist nur noch auf Anfrage erhältlich

1) Au on Ni is only available on request

Hinweise:

- Zur Verbesserung des Langzeitverhaltens werden alle Steckverbinder auf der Kontaktseite mit einem Fettfilm überzogen. Bei einem erforderlichen Waschvorgang empfehlen wir eine Nachbefettung der Kontakte mit einem handelsüblichen Kontaktschmiermittel.
- Der Schutzkragen der Messerleisten sollte zur Dämpfung der Löttemperatur und zum Schutz der Kontakte vor Löt-dämpfen, kartenseitig und an der offenen Steckseite abgedeckt werden, z.B. mit Tesaband 4657 oder einer wärmeabweisenden Schutzkappe/Einstellehre (siehe Seite 158).

Notes:

- All plug connectors are coated with a grease film on the contact side in order to improve to long-term behavior. If a washing process becomes necessary, we recommend regreasing the contacts with a commercially available lubricant.
- The protective collar of the male connectors must be covered at the PC board side and at the open insertion side, e.g. with adhesive tape or a heat-repellent dust cover/gauge (see page 158), in order to provide a thermal barrier when soldering and to protect the contacts against solder vapors.

Technische Daten

Beanspruchungen, Meß- und Prüfverfahren nach DIN 41640, DIN IEC 512 und DIN 40046, DIN IEC 68 sowie DIN 41612 T5 und VG 95324

Technical data

Load capability, measuring and test methods in accordance with DIN 41640, DIN IEC 512 and DIN 40046, DIN IEC 68 and DIN 41612, Part 5 and VG 95324

Elektrische Kennwerte

Electrical ratings

Bauform / Type	B, C, Q, R	M	D	F, G
Betriebsstrom je Kontaktteil in Abhängigkeit von der Bauelemente-Umgebungstemperatur Contact rating per contact member as a function of the component ambient temperature	siehe Diagramme Seite 23 See diagrams, page 23			
Betriebsspannung Operating voltage	je nach Sicherheitsbestimmungen des verwendeten Geräts ¹⁾ Depending on the reliability requirements of the instrument used ¹⁾			
Kleinste Luftstrecke zwischen den Anschlüssen bzw. Kontakten Minimum air gap between the tails or contacts	1,2 mm	1,2 mm	3 mm	1,6 mm
Kleinste Kriechstrecke zwischen den Anschlüssen bzw. Kontakten ²⁾ Minimum creepage distance between the tails or contacts ²⁾	1,2 mm	1,2 mm	3 mm	3 mm
Prüfspannung / Proof voltage Kontakt-Masse / Contact-ground Kontakt-Kontakt / Contact-contact Hochstromkontakte / High-current contacts Koaxialkontakte ³⁾ / Coaxial contacts ³⁾	1550 V 1000 V	1550 V 1000 V 2500 V ≤ 750 V	1550 V 1550 V	2500 V 1550 V
Durchgangswiderstand / Contact resistance Steckverbinder / Plug connectors Hochstromkontakte / High-current contacts Koaxialkontakte / Coaxial contacts Innenleiter ³⁾ / inner conductor ³⁾ Außenleiter ³⁾ / outer conductor ³⁾	≤ 20 mΩ	≤ 20 mΩ ≤ 1 mΩ ≤ 6 mΩ ≤ 3 mΩ	≤ 15 mΩ	≤ 15 mΩ
Isolationswiderstand / Insulation resistance	≥ 10 ⁶ MΩ	≥ 10 ⁶ MΩ	≥ 10 ⁶ MΩ	≥ 10 ⁶ MΩ
Übergangswiderstand Einpreßzone-Leiterplatte Transition resistance Press-in zone/PC board	≤ 2 mΩ	≤ 2 mΩ	≤ 2 mΩ	

1) Dabei sind die Luft- und Kriechstrecken nach VDE 0110 in Abhängigkeit von den Isolationsgruppen zu beachten.

1) The air gaps and creepage distances in accordance with VDE regulation 0110, depending upon the insulation classes, must be observed.

2) Die angegebenen Isolationsgruppen nach VDE 0110 und Strombelastbarkeits-Werte gelten für die nicht angeschlossenen Steckverbinderpärchen, d.h. ohne Berücksichtigung von Leiterbahnen und Lötäugen der jeweils verwendeten Leiterplatten. Im eingelöteten Zustand ist die Spannungsfestigkeit und Strombelastbarkeit auch von der Gestaltung und Führung der Leiterbahnen (Entflechtung, einschließlich der Lötäugen) und gegebenenfalls von einer Zusatzbehandlung der Leiterplatten abhängig z.B. Lackieren, Vergießen; (siehe VDE 0160, §14)

2) The specified insulation classes in accordance with the VDE 0110 and current ratings apply to non-mated pairs of connectors, i.e. not allowing for the printed conductor and solder lugs of the PC boards used in each case. After soldering, the dielectric strength and current rating will also be dependent upon the configuration and routing of the printed conductors (unbraiding, including the solder lugs) and, if applicable, will also be dependent upon supplementary treatment on the PC boards, e.g. lacquering and potting (refer to VDE 0160, §14)

3) Weitere elektrische und mechanische Kennwerte siehe Datenbuch „Steckverbinder für HF-Technik“

3) See Data Book „RF-connectors“, for further electrical and mechanical ratings

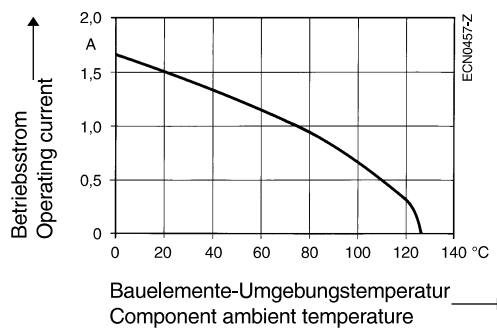
Mechanische und klimatische Kennwerte		Mechanical and climatic ratings			
Bauform / Type	B, C, Q, R	M	D	F, G	
Lebensdauer (in Steckzyklen) Service life (insertion/removal cycles) Anforderungsstufe 1 Performance level 1	> 500 und Industrieklima nach CECC 75101-801 (10 Tage SO ₂) > 500 and indust. climate in accord. with CECC 75101-801 (10 days SO ₂)				
Anforderungsstufe 2 Performance level 2	> 400 und Industrieklima nach CECC 75101-801 (4 Tage SO ₂) > 400 and indust. climate in accord. with CECC 75101-801 (4 days SO ₂)				
Anforderungsstufe 3 Performance level 3	> 50				
Dynamische Beanspruchungen Dynamic stress Schwingung 20 g bei 10 bis 2000 Hz Vibration 20 g at 10 to 2000 Hz	Kontaktunterbrechung ≤ 1µs Contact disturbance ≤ 1µs				
Schocken 50 g, 11 ms Shock 50 g, 11 ms	Kontaktunterbrechung ≤ 1µs Contact disturbance ≤ 1µs				
Brennbarkeit der Isolierstoffe Combustibility of the dielectrics	nach UL 94-V0 (überwiegend) bis UL 94-V1 in accordance with UL 94-V0 predominantly to UL 94-V1				
Grenztemperaturbereich Permissible temperature range	-55...125 °C	-55...125 °C	-55...125 °C	-55...125 °C	
Kraft zum Stecken Insertion force	32pol / cont. ≤ 17 N 64pol / cont. ≤ 34 N 96pol / cont. ≤ 50 N	42pol / cont. ≤ 22 N 60pol / cont. ≤ 32 N 78pol / cont. ≤ 41 N + SK ≤ 100 N	≤ 40 N	32pol / cont. ≤ 50 N 48pol / cont. ≤ 75 N 64pol / cont. ≤ 100 N	
Kraft zum Ziehen pro Kontakt Withdrawal force per contact	≥ 0,15 N	≥ 0,15 N	≥ 0,15 N	≥ 0,2 N	
Haltekraft bei Einpreßverbindung Retention force for press-in connection	Lötersatz: min. 20 N/Pin; Wickelanschlüsse: min. 30 N/Pin Solder substitute: min. 20 N/pin; wire-wrap pins: min. 30 N/pin				
Gewichte / Weights Messerleiste/Federleiste ca. Male connec./female connector, approx.	32pol / cont. 8/9 g 64pol / cont. 10/12 g 96pol / cont. 15/18 g	32pol / cont. 8/9 g 64pol / cont. 10/12 g 96pol / cont. 15/18 g	10/20 g	32pol / cont. 18/33 g 48pol / cont. 21/40 g 64pol / cont. 31/60 g	

SK = Sonderkontakte / Special contacts

Strombelastbarkeit je Kontaktteil bei Vollbelegung des Steckverbinders in Abhängigkeit der Bauelemente-Umgebungstemperatur nach CECC 75101-801

Current carrying capacity per contact (all contacts loaded) as a function of the component ambient temperature in accordance with CECC 75101-801

Bauformen B, C, M (NF-Signalkontakte), Q und R



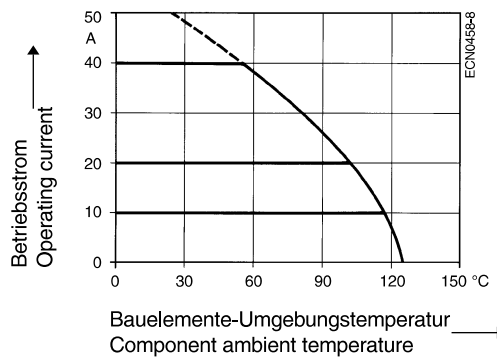
Types B, C, M (LF signal contacts), Q and R

Messungen und Prüfungen an eigenen Produkten nach SN 72500T5

Measurements and tests on own products in accordance with SN 72500, Part 5

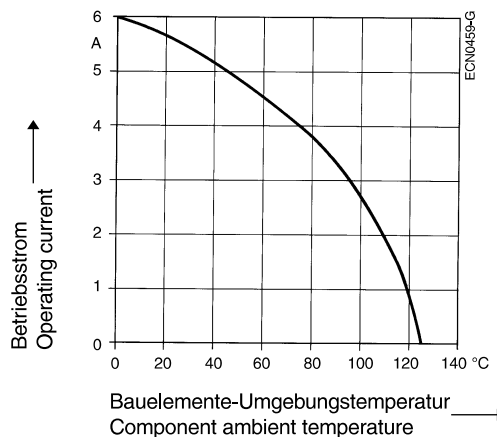
Betriebsstrom: bei Umgebungstemp.	Current rating: at ambient temperature	20 °C	70 °C	100 °C
einzelner Kontakt	Single contact	8,5 A	5,5 A	4,0 A
alle Kontakte gleichzeitig	All contacts simultaneously	3,3 A	2,3 A	1,3 A

Bauform M (Hochstromkontakte)



Type M (high-current contacts)

Bauformen D, F und G



Types D, F and G

Anschlußtechniken

Connection methods

Löten

Soldering

Lötarbeit nach DIN 41640

Soldering according to DIN 41640

Empfohlene Anschlußlängen der Lötanschlüsse bei Federleisten

Recommended terminal lengths of the soldering terminals for female connectors

LP Stärke (in mm) / PCB thickness (in mm)	1,6	2,4	3,2
Anschlußlänge (in mm) / Tail length (in mm)	2,9 ±0,3	3,7 ±0,3	4,5 ±0,3
Anschlußart siehe Datenstelle 10 + 11 Type of connection, see data position 10 + 11	** 01	** 05	** 02

Hinweis:

Die Messerleisten sind während des Lötvorgangs gegen Wärmeeinwirkung und Verschmutzung zu schützen. (Siehe dazu auch Seite 158)

Note:

The male connectors are to be protected against heat and dirt during the soldering procedure (refer to page 158).

Wickeln

Wrapping

nach DIN IEC 352, Teil 1

according to DIN IEC 352, part 1

Bauform / Type	B, C, M, Q, R	D, F, G,
Anschlußlänge (in mm) / Terminal length (in mm)	13	20
Anschlußart siehe Datenstelle 10 + 11 Terminal type, see data position 10 + 11	** 40	** 50

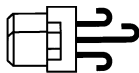
Handlöten

Soldering by hand

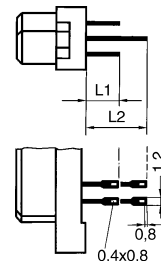
Freie Verdrahtung. Anschlüsse in zwei verschiedenen Ausführungen.

Free wiring. Terminals in two different versions

Löthaken / Solder hooks



Lötösen / Solder lugs



Einpreßtechnik

nach DIN 41611 T5 und IEC 352-5

Diese Anschlußtechnik ist eine lötfreie Verbindung zur Leiterplatte. Die Verbindung ist gasdicht, korrosionsfrei und rüttelfest.

Die Vorteile der Einpreßtechnik sind

- umweltfreundlich
- keine thermische Belastung während des Lötens
- reparaturfreundlich
- geringer Kontrollaufwand

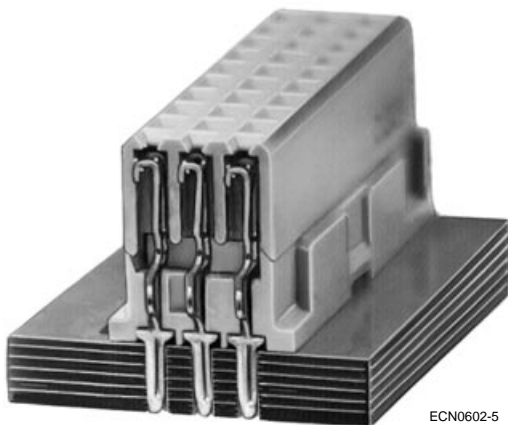
Die plastisch elastische Einpreßzone gewährleistet:

- schonende Behandlung der Leiterplatte
- zuverlässige Kontaktierung
- großen Toleranzausgleich
- geringe Einpreßkräfte

Es wird unterschieden zwischen den zwei Einpreßzonen: S-Press und Multispring

S-Press

bei Federleisten Bauform B, C und M für Lötersatz



Press-in technology

according to DIN 41611 T5 and IEC 352-5

This press-in technology is a solderless connection to the circuit board. The connection is gas tight, free of corrosion and vibrationresistant.

The press-in technology offers the following advantages:

- vironmentaly friendly
- no thermal shock while soldering
- repairs are easy
- requires little checking

The plastic-elastic press-in zone guarantees:

- protective treatment of the circuit board
- reliable contacting
- large tolerance compensation
- small press-in forces

A distinction is made between two press-in zones: S-press and multispring

S-press

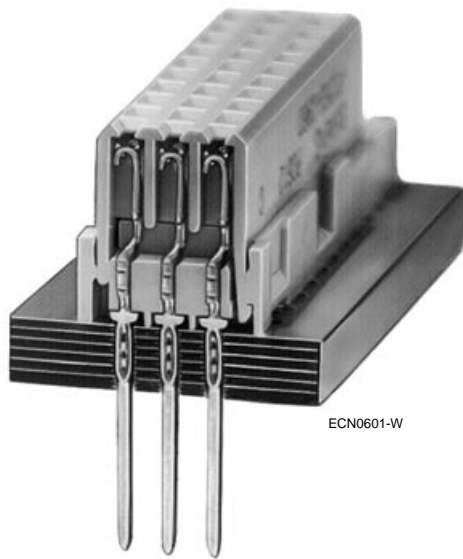
With female connectors, type B, C and M for solder substitute



Steckverbinder PC 612
Connectors PC 612

Multispring

bei allen Messerleisten Bauform Q und R,
bei Federleisten Bauform B, C und M mit Wickelan-
schlüssen, mit und ohne Übergabe-Steckbereich



Verarbeitbare Leiterplatten

für Anschlußausführung Einpreßtechnik, elastische Einpreß-
zone nach DIN 41611, Teil 5 und IEC 352-5.

LP End-Loch Ø	$1 \begin{smallmatrix} + 0,09 \\ - 0,06 \end{smallmatrix}$ mm
Bohrdurchmesser	1,15 mm
Metallisierung (galvanisch verzinnte LP)	≤ 15 µm SnPb über min. 25 µm Cu

Hinweis:

Die Steckverbinder können auch in umschmolzene bzw.
heißluftverzinnte oder auch in verkupferte Leiterplatten ein-
gepreßt werden.

Multispring

for all male connectors, type Q and R,
for female connectors, type B, C and M, with wire-wrap
terminals, with or without adapter in section area



Processable printed circuit boards

for contact design, press-in technology, elastic press-in zone
according to DIN 41611, part 5 and IEC 352-5.

PCB finished hole diameter	$1 \begin{smallmatrix} + 0,09 \\ - 0,06 \end{smallmatrix}$ mm
Drilled hole diameter	1.15 mm
Through-plating (of PCB with electro- plated tin layer)	≤ 15 µm SnPb on min. 25 µm Cu

Note:

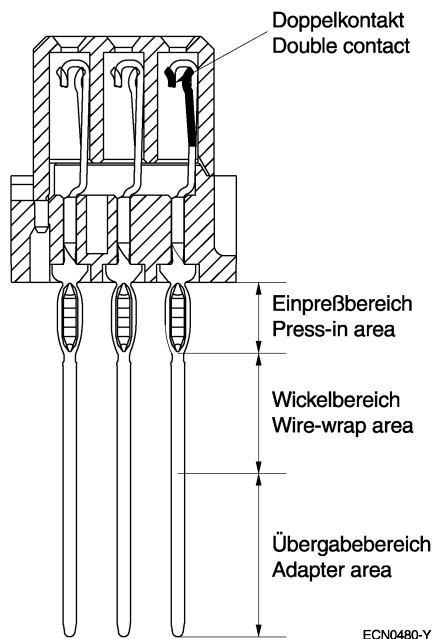
The connectors can also be pressed into reflowed or hot-air-
leveled PC boards. Also copperplated boards can be used.

Lieferbare Steckverbinder

Available connectors:

	Datenstelle 10 und 11 Data position 10 and 11	Länge Length mm	FL / Female connector BF / Type: B, C, M	ML / Male connector BF / Type: Q, R
- mit Einpreßanschlüssen als Lötersatz (empfohlen für LP-Dicke ab 2,2 mm) - With press-in terminals as solder substitute (recommended for PCB thickness of 2.2 mm or more)	63 70	3,7 +/- 0,3 6 +/- 0,3	S-Press S-Press	Multispring Multispring
- mit Einpreßanschlüssen als Lötersatz (empfohlen für LP-Dicke ab 1,4 bis 2,4 mm) - With press-in terminals as solder substitute (recommended for PCB thickness of 1.4 to 2.4 mm)	77	3,7 +/- 0,3	S-Press verkürzte EP-Zone shortened press-in zone	1)
- mit Einpreßanschlüssen und Wickelstiften, verzinkt - With press-in terminals and wrap posts, tinned	60 61	13 + 0,5 17 + 0,5	Multispring Multispring	Multispring Multispring
- mit Einpreßanschlüssen und Wickelstiften, mit Edelmetalloberfläche für Übergabestecksysteme - With press-in terminals and wrap posts, with precious metal surface for adapter connection systems	66 67	13 + 0,5 17 + 0,5	Multispring Multispring	Multispring Multispring

1) Auf Anfrage / on request



Steckverbinder PC 612
Connectors PC 612

Empfohlene Einpreßanschlüsse

- bei Lötersatz, abhängig von der Dicke der Leiterplatte:
- bei LP-Dicke 1,4 bis 2,4 mm empfehlen wir die verkürzte EP-Zone (Code 77), für eine absolut zinnspanfreie Verarbeitung;
 - bei LP-Dicke ab 2,2 mm empfehlen wir die Standard-Zone (Code 63 oder 70), besonders bei dichtbestückten Leiterplatten z. B. in Busplatinen. Damit bleibt die LP-Durchbiegung < 0,5 %.

Verarbeitung

Für die Verarbeitung der Steckverbinder stehen 2 Einpreßmaschinen (60 kN und 100 kN) mit zugehörigen Einpreßdruckstücken zur Auswahl. Ferner sind auch Einpreßwerkzeuge für alle handelsüblichen Pressen erhältlich. Siehe Seiten 240 ff.

Die Messerleisten werden über die Schultern der Messerkontakte eingepreßt. Alle im Datenbuch angebotenen Federleisten sind mittels eines flachen Stempels einzupressen. Damit wird die Verarbeitung einfach und zeitsparend.

Voreilende Kontakte

Eine Reihe von Messerleisten sind mit voreilenden Kontakten lieferbar

Messerleisten Bauformen Male conn. Types	Länge voreilender Kontakte Length of pre-mating contacts	Standardvoreilung an Standard pre-mating at	Sonderlängen bzw. Sonderlagen Special lengths or special positions	Vorzentrierung am Isolierkörper Pre-centering on the dielectric
B, C, M, Q, R und deren Kurzbauformen and their short-length types	+1 mm ¹⁾	Anfangs- und Endpunkten jeder Kontaktreihe Start and end points of each row of contacts	wahlweise; Produktanforderungen Seite 36 und 38 Optionally; product questionnaire Pages 37 and 39	wahlweise / optionally 1,2 mm bei Bauform C und C/2 with type C and C/2
F, G	+1,3 mm	z32 oder / or b2, b32, z2 oder / or b2, b32		serienmäßig gemäß der DIN Unterlage Standard in accordance with the DIN document

Hierbei sind besondere Einbaubedingungen gegenüber DIN 41612 zu beachten.

1) Auf Anfrage andere Längen möglich

Recommended press-in terminals

- For solder substitute, dependent on the thickness of the PC board:
- For PCB thickness of 1.4 to 2.4 mm, we recommend the shortened press-in zone (code 77), for absolutely tin-scrap-free processing;
 - For PCB thickness of 2.2 mm or more, we recommend the standard zone (code 63 or 70), especially in the case of densely populated PC boards, e.g in bus boards. This keeps the PCB deflection < 0.5 %.

Processing

Two press-in machines (60 kN and 100 kN) with their corresponding press-in compression tools are available for processing the connectors. In addition, press-in tools for all commercially available presses can also be ordered. See pages 240 ff.

The male connectors are pressed in over the shoulders of the male contacts. All the female connectors offered in the data book are to be pressed in using a flat stamp. This makes processing easy and time-saving.

Pre-mating contacts

A number of male connectors are available with pre-mating contacts

Special installation conditions at variance with those specified in DIN 41612 must be observed in this case.

1) Other lengths available on request

Vorzentrierung

Für das sichere Stecken von Messerleisten mit voreilenden Kontakten in Federleisten sind bei den Bauformen C und C/2 Messerleisten mit Vorzentrierung erhältlich. Die Vorzentrierung gewährleistet sicheres Stecken und schützt die voreilenden Kontakte beim Steckvorgang.

Dieses Prinzip ist Bestandteil der DIN 41612 Teil 3 und wird bei den Bauformen F und G bereits als Standard angewendet.

Die Vorzentrierung an der Messerleiste besteht aus 1,2 mm vorgezogenen Ecken am Schutzkragen. Zur Aufnahme ist dazu bei der Federleiste eine entsprechende Ausnehmung im Flanschbereich (standardmäßig) angebracht. Beim Steckvorgang erfolgt somit eine „Vorführung“ der Isolierkörper. Die Steckbedingungen nach DIN 41612 Teil 1 werden erfüllt.

Hinweis:

Sind Federleisten im Einsatz, die keine Ausnehmung für die Vorzentrierung aufweisen, können mit der Produkthanforderung (Seite 36) auch Messerleisten mit voreilenden Kontakten, jedoch ohne Vorzentrierung, angefordert werden.

Pre-centering

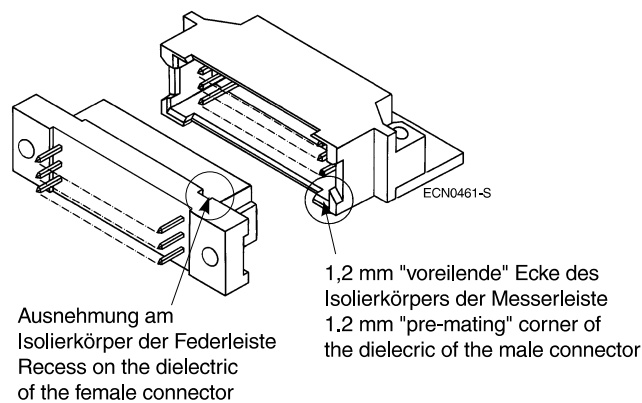
Male connectors of Types C and C/2 are available with pre-centering for reliable mating of male connectors with pre-mating contacts in female connectors. The pre-mating facility guarantees reliable mating and protects the pre-mating contacts during mating.

This principle is a part of DIN 41612, Part 3 and is already used as standard on Types F and G.

The pre-centering facility on the male connector consists of 1.2 mm-projecting corners on the protective collar. There is a corresponding recess in the flange area (as standard) on the female connector to match this. Thus, the dielectrics are „pre-guided“ when mating. The connection conditions in accordance with DIN 41612, Part 1 are fulfilled.

Note:

If female connectors without a recess for the pre-centering facility are used, it is also possible to order male connectors with pre-mating contacts but without pre-centering facility using the product questionnaire (Page 37).

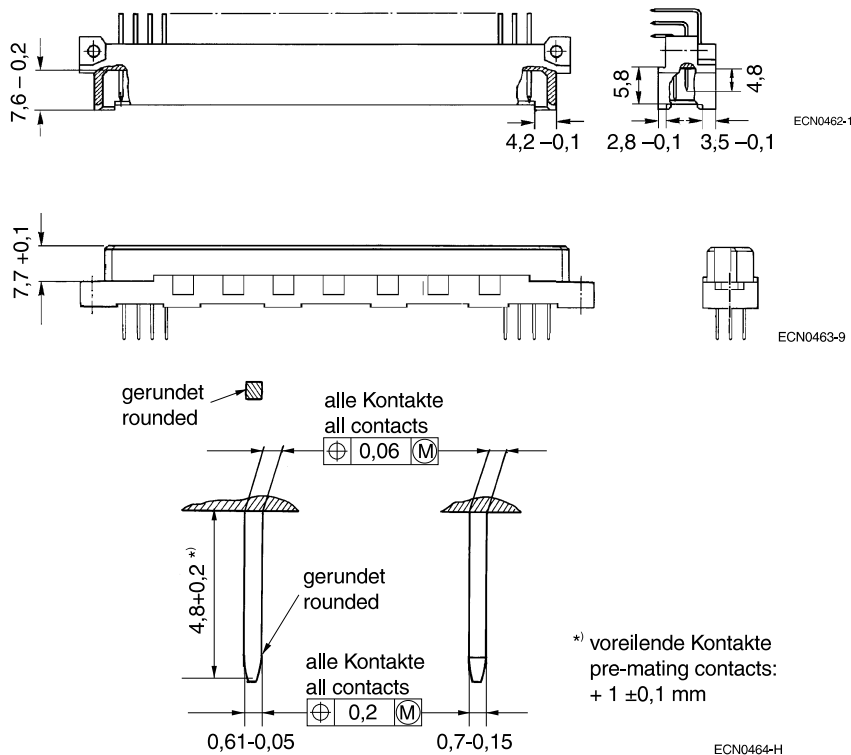


Vorzentrierung durch Isolierkörper beim Einsatz voreilender Messerkontakte.

Pre-centering by dielectric if using pre-mating males.

Beispiel: Messer- und Federleiste der Bauform C.

Example: Male and female connectors of Type C



Codierung

Die Codierung der Steckverbinder kann auf unterschiedliche Art erfolgen:

- als lose Codierung mit max. 126 Codiermöglichkeiten, für alle Bauformen
- als integrierte Codierung, für Bauformen C und R sowie für Bauformen F und G (siehe Seite 155)

Integrierte Codierungen für Bauformen C und R

Die Codierungen gewährleisten weiterhin:

- die Einbau- und Steckbedingungen nach DIN 41612
- die Packungsdichte von 15,24 mm (= 3 TE nach DIN 41494)

Beim Steckvorgang von nicht zugeordneten Modulen treten an den Steckverbindern Biegemomente auf. Sie werden bei dieser Codierung an den Steckverbindern auf ein Minimum reduziert.

Coding

Coding of the connectors can be made in different ways:

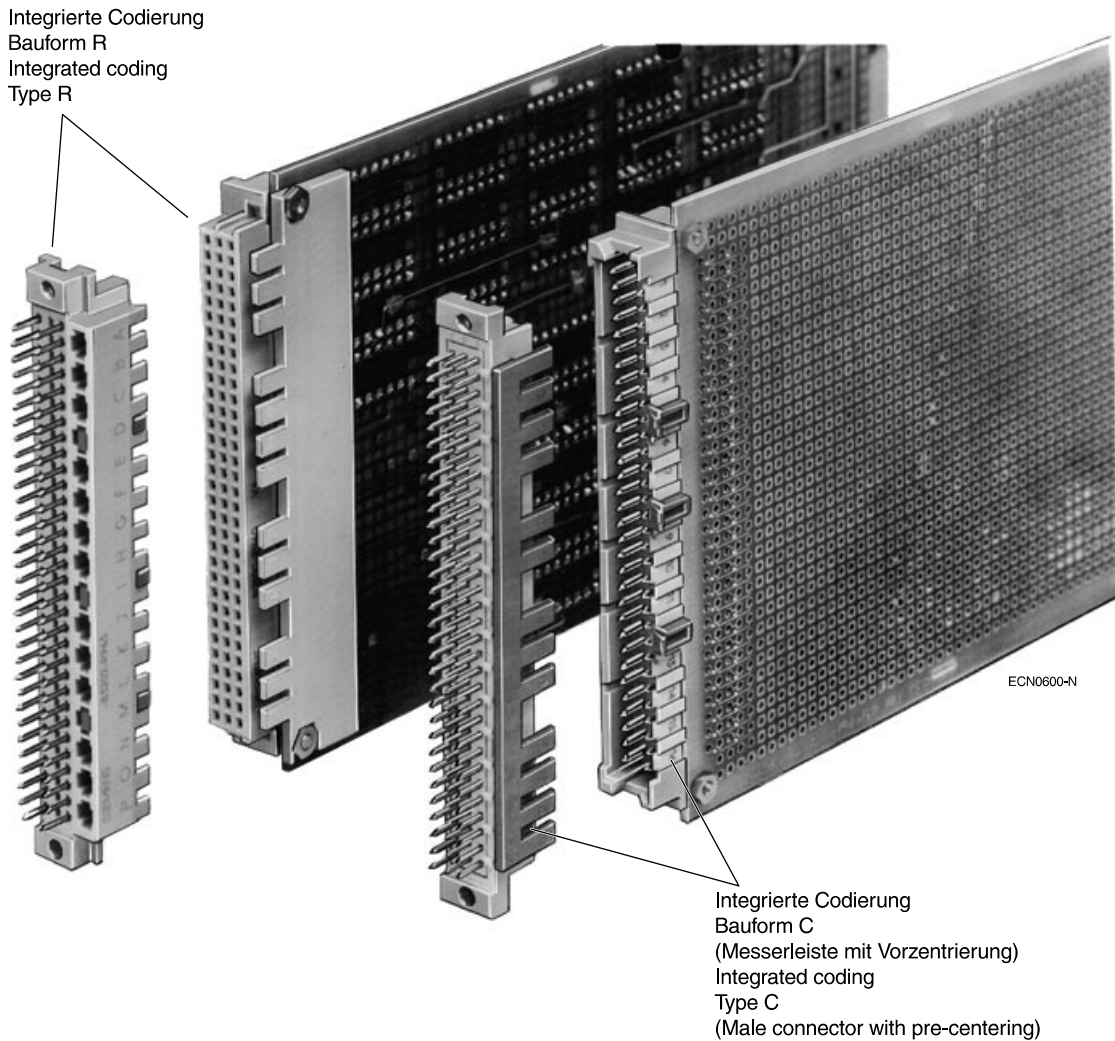
- as separate coding with max. 126 coding possibilities, for all types
- as integrated coding for types C and R also for types F and G (see page 155)

Integrated coding for types C and R

The coding facilities also guarantee:

- the installation and connection conditions in accordance with DIN 41612
- the packing density of 15.24 mm (= 3 modular spacings in accordance with DIN 41494)

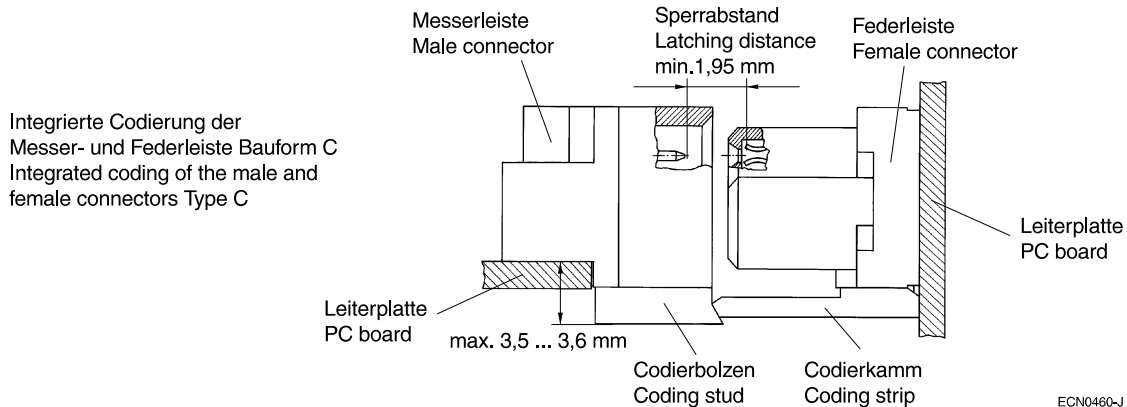
Bending torques occur at the plug connectors if non-interrelated modules are mated. These bending torques are reduced to a minimum with this coding on the plug connectors.



Steckverbinder PC 612
Connectors PC 612

Die Leistenkörper sind mit Nuten ausgestattet, die den Codierbolzen und Codierkamm aufnehmen. Codierbolzen sind der Messerleiste, Codierkämme der Federleiste zugeordnet. Sie rasten in die Leistenkörper ein. Die Codierung kann ohne Beschädigung der Leistenkörper wieder gelöst und bei Bedarf korrigiert werden. Die 16 Codierplätze einer Leiste mit 1/1 Länge ergeben eine Vielzahl von Codiermöglichkeiten. Der Sperrabstand beträgt bei Einsatz von 1 mm voreilenden Messerkontakten minimal 1,95 mm (Luftstrecke).

The dielectrics contain grooves to accommodate the coding stud and coding strip. Coding studs are assigned to the male connectors, and coding strips are assigned to the female connector. They engage in the dielectrics. The coding can be undone and, if necessary, corrected without damaging the dielectrics. The 16 coding positions of a connector of 1/1 length produce a large number of possible coding combinations. The minimum latching distance is 1.95 mm (air gap) for 1 mm pre-mating blade contacts.



Befestigung

Die Steckverbinder können mittels Schrauben, Nieten (handelsüblich) oder Befestigungsklammern befestigt werden:

Schrauben

2 Zylinderschrauben M2,5 x ... DIN 84
und 2 Sechskantmuttern M2,5 DIN 934

Nieten

2 Rohrnieten 2,5 x 0,3 x ... DIN 7340 oder
2 Avdel-Magazinnieten, dabei empfehlen wir:

- für Messerleisten Bauform B, C, M und Federleisten Q, R:
- Niet: Avtronic 1188-2510
(für LP-Dicke 1,5 ... 2,5 mm) bzw.
1188-2512 (für LP-Dicke > 2,5 mm)
 - Dorn: standard

- für Federleisten Bauform B, C, M und Messerleisten Q, R:
- Niet: Avtronic 1188-2806
(für LP-Dicke 1,5 ... 2,5 mm) bzw.
1188-2808 (für LP-Dicke > 2,5 mm)
 - Dorn: 1. Übermaß

Befestigungsklammern

Alternativ zu einer Niet- oder Schraubenbefestigung der Messer- und Federleisten auf den Leiterplatten können eine Reihe von Steckverbindern auch mittels Befestigungsklammern auf Leiterplatten gehalten und montiert werden. Dazu gehören die Bauformen B, C, M, Q und R. Die Leisten werden komplett, d.h. mit eingesteckten Befestigungsklammern geliefert. Die Klammern werden durch einen präzisen Sitz in den Leisten gehalten.

Mounting

The connectors can be fastened with screws, rivets (commercially available) or mounting clips:

Screws

2 cheesehead screws M2.5 x ... DIN 84 and
2 hex nuts M2.5 DIN 934

Rivets

2 tubular rivets 2.5 x 0.3 x ... DIN 7340 or
2 Avdel magazine rivets, recommended:

- for male connectors types B, C, M and female connectors Q, R:
- Rivet: Avtronic 1188-2510
(for PCB thickness 1.5 to 2.5 mm) or
1188-2512 (for PCB thickness > 2.5 mm)
 - Drift: standard

- for female connectors types B, C, M and male connectors Q, R:
- Rivet: Avtronic 1188-2806
(for PCB thickness 1.5 to 2.5 mm) or
1188-2808 (for PCB thickness > 2.5 mm)
 - Drift: 1st oversize

Mounting clips

Alternatively to rivet or screw mounting of the male and female connectors on the PC boards, a number of plug connectors can also be retained and mounted on PC boards using mounting clips.

This includes Types B, C, M, Q and R. The connectors are supplied complete, i.e. with inserted mounting clips. The clips are retained in the connectors by a precise fit.

Die mit Klammern versehenen Leisten werden einfach auf den Leiterplatten positioniert und eingedrückt. Dabei rasten die Klammern in den Montagelochungen ein oder werden auf Spannung gehalten. Der Festsitz der Klammerverbindung reicht aus, die Messer- oder Federleiste während des Schwallvorganges auf der Leiterplatte zu halten und die Lötstellen der Anschlußstifte während des Steck- und Ziehvorganges zu entlasten.

Die Oberfläche der Klammer ist verzinkt (SnPb). In durchkontaktierten Montagelöchern der Leiterplatte wird die Klammer mit eingelötet.

Der Vorteil der Klammern ist neben der Zeitersparnis bei der Montage, daß keine zusätzlichen Werkzeuge erforderlich sind.

The connectors equipped with clips are simply positioned on the PC boards and pressed in. The clips engage in the mounting holes or are tensioned. The secure hold of the clip connection is sufficient to hold the male or female connectors during the flow soldering process and relieves the soldering points of the pins during the insertion and removal process.

The surface of the clip is tinned (SnPb). The clip is also soldered in PCB plated-through holes.

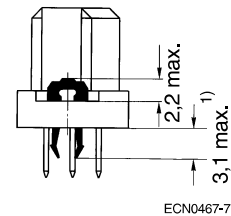
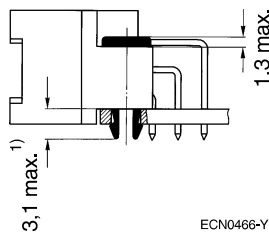
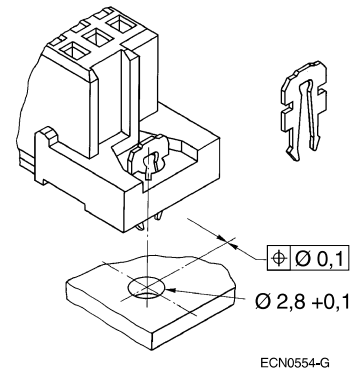
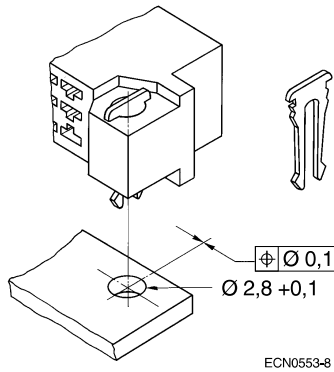
The advantage of the clips is that, in addition to saving time during assembly, no tools are required.

Messerleisten, Bauformen B, C, M
Federleisten, Bauformen Q, R

Male connector, Types B, C, M
Female connector, Types Q, R

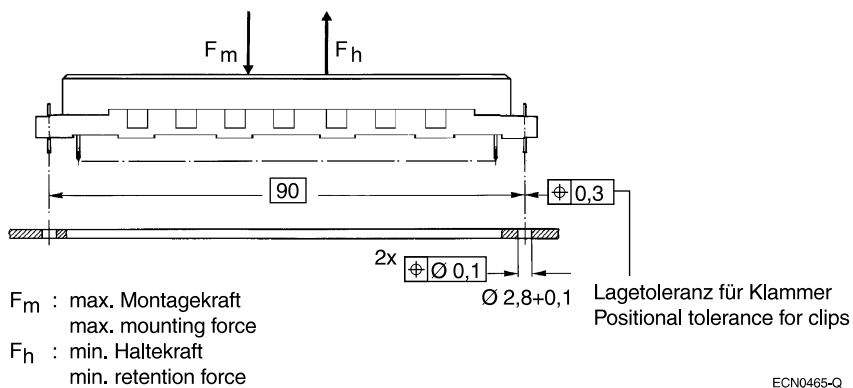
Messerleisten, Bauformen Q, R
Federleisten, Bauformen B, C, M

Male connector, Types Q, R
Female connector, Types B, C, M



1) Maß für Leiterplatten 1,6 mm/ Dimension for PC boards 1.6 mm

Steckweise Mounting method	Kräfte (N) Force (N)	nicht gelötet unsoldered	gelötet soldered
	F_m	F_h	F_h
Eingeschnappt bei Leiterplatte 1,6 mm Snapped-in for 1.6 mm PC board	60	20	> 200
Auf Spannung bei Leiterplatte > 1,6 mm Tension-mounted for PC board > 1.6 mm	60	16	> 200



Flußmitteldichte Steckverbinder

nach DIN 41640, Teil 84.

Die Lötseite der Steckverbinder sind mit einem Kriechstoppmittel behandelt.

Die Lötbarkeit wird dabei nicht beeinträchtigt. Das Mittel polymerisiert auf der Lötseite und hinterläßt einen unsichtbaren netzartigen Kunststoffilm. Dadurch wird die Oberflächenspannung örtlich sehr hoch und hemmt somit das Hochkriechen des Flußmittels.

Alle PC 612 Steckverbinder sind in flußmitteldichter Ausführung lieferbar.

Sie können mit dem Formular Seite 36 bei ihrer zuständigen Geschäftsstelle angefragt werden.

Bei den Messerleisten Bauform F und G ist die Reihe z standardmäßig flußmitteldicht.

Hochtemperaturbeständige Steckverbinder

finden wegen ihrer besseren Schwallbeständigkeit und durch den Trend zu SMD-Produkten auf dem Markt immer mehr Akzeptanz. Sie sind geeignet für Schwallbäder, Infrarotanlagen (IR) und Vaporphase-Lötanlagen (VP). Hochtemperaturbeständige Steckverbinder können ebenfalls per Formular Seite 36 bei Ihrer zuständigen Geschäftsstelle angefragt werden.

Flux-tight connectors

according to DIN 4160, part 84

The solder side of the connectors are treated with a creepage stopping agent.

This does not impair their solderability. The agent polymerizes on the solder side and leaves an invisible web-like plastic film. This makes local surface tension very high and thus inhibits the flux from creeping up.

All PC 612 connectors are available in flux-tight design. You can request them from your branch office using the form on page 37.

With the male connector types F and G, row z is flux-tight as standard.

High temperature-resistant connectors

are gaining more and more acceptance on the market due to their better flow resistance and the trend to SMT products. They are suitable for flow baths, infrared systems (IR) and vapor-phase solder systems (VP).

High temperature-resistant connectors can also be requested from your sales office by filling out the form on page 37.

Sonderbauformen

- Messerleisten mit „voreilenden“ Kontaktmessern.
- Teilbestückung von Messer- und Federleisten.
- Kombinationen aus beiden genannten Sonderbauformen
- Steckverbinder in flußmitteldichter Ausführung.
- Steckverbinder mit hochtemperaturbeständigem Isolierkörper.
- Federleiste mit Lötstiften für LP-Loch $\varnothing 0,8 \begin{smallmatrix} +0,1 \\ -0,05 \end{smallmatrix}$

Ausführungen, Einbaubedingungen und Bestellangaben können mit dem ausgefüllten Formular (siehe Seite 36) bei der zuständigen Siemens-Geschäftsstelle angefragt werden.

Bei der Anschlußbelegung sind die gewünschten Kontakte einzuzeichnen:

- + Kontakt
- v voreilender Kontakt
- o ohne Kontakt
- unbestückte Aufnahmelöcher (bei den Bauformen M, M/2 und M/3)

Beispiel:

Kurzbauform M/2, Bestückung:
 2 unbestückte Aufnahmelöcher
 4 voreilende NF-Kontakte auf b13, a13, b12 und a12
 Rest NF-Kontakte

(Ausschnitt aus dem Formular Seite 36)

Special types

- Male connectors with „pre-mating“ contact blades.
- Partial complement of male and female connectors.
- A combination of both the above types.
- Connectors, flux-tight version.
- Connector with high temperature-resistant dielectric.
- Female connector with solder pins for PC board hole $\varnothing 0.8 \begin{smallmatrix} +0.1 \\ -0.05 \end{smallmatrix}$

Details of versions, installation conditions and ordering information can be obtained from the responsible Siemens office by completing the form (see page 37).

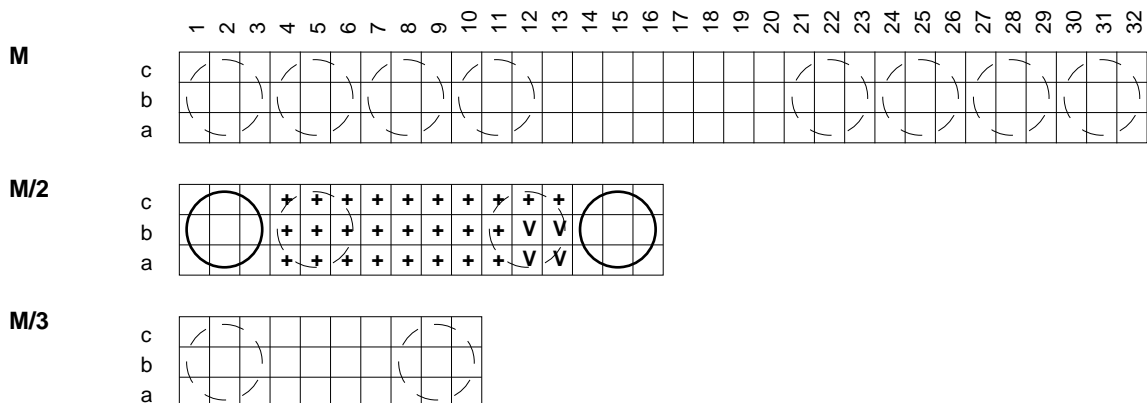
The required contacts must be drawn in on the pin assignment diagram:

- + Contact
- v Pre-mating contact
- o No contact
- Unequipped locating holes (on Types M, M/2 and M/3)

Example:

Short-length Type M/2, complement:
 2 unequipped locating holes
 4 pre-mating contacts at b13, a13, b12 and a12
 Remainder contacts

(Taken from the form on page 37)



Sonderbauformen

An	Absender	Eingangsvermerke
Unser Zeichen		Ort und Tag

Produktanforderung für Sonderbauform nach DIN 41612, Bauform B / C / D / M / Q und R

Kunde: _____ Variante zu: _____

Bedarf: _____

Bitte für jeden Abschnitt die Forderung ankreuzen!

Steckerart	Messerleiste <input type="checkbox"/>	Federleiste <input type="checkbox"/>	
Anforderungsstufe	I <input type="checkbox"/>	II <input type="checkbox"/>	
Ausführung	Standard <input type="checkbox"/>	Flußmitteldicht <input type="checkbox"/>	Hochtemperaturbeständig <input type="checkbox"/>
Bauform 1) mit Zentrierflansch 2) Federleiste ohne Flansch	B <input type="checkbox"/>	C <input type="checkbox"/>	C/Cod. <input type="checkbox"/>
	B/2 <input type="checkbox"/>	C/2 <input type="checkbox"/>	C/Cod. + Vorz. <input type="checkbox"/>
	B/3 <input type="checkbox"/>	C/3 <input type="checkbox"/>	C/2 + Vorz. <input type="checkbox"/>
		C/Z ¹⁾ <input type="checkbox"/>	
		C o. FI ²⁾ <input type="checkbox"/>	
		D <input type="checkbox"/>	D/Z ¹⁾ <input type="checkbox"/>
		M <input type="checkbox"/>	M/2 <input type="checkbox"/>
		M/3 <input type="checkbox"/>	
		Q <input type="checkbox"/>	Q/2 <input type="checkbox"/>
		Q/3 <input type="checkbox"/>	
		R <input type="checkbox"/>	R/2 <input type="checkbox"/>
		R/3 <input type="checkbox"/>	R/Cod. <input type="checkbox"/>
			mit Befestigungsklammer (Bauformen B, C, Q, R) <input type="checkbox"/>
Anschlußform	Wickelstift <input type="checkbox"/>	Einpreßstift <input type="checkbox"/>	Lötstift für 1 (± 0,1) mm <input type="checkbox"/>
		Einpreßstift mit Übergabe Steckbereich <input type="checkbox"/>	LP-Loch 0,8 (+0,1, -0,05) mm <input type="checkbox"/>
			LP-Loch 1,6 (± 0,1) mm <input type="checkbox"/>
	gerade <input type="checkbox"/>	abgewinkelt <input type="checkbox"/>	mit Befestigungswinkel <input type="checkbox"/>
	Länge der Anschlüsse Nennmaß in mm		Andere Länge
	Wickelstift		
		13	17
		20	
	Lötstift		
		3/90°	2,9
		3,7	4,5
		6,3	7,3
	Einpreßstift		
		3,7/4	6
		13	17

Kontaktbelegung (bitte einzeichnen)

	Bauform	Bauform DIN 41612
		Kurzbauform 1/2
		Kurzbauform 1/3
		1 2 3 4 5 6 7 8 9 10 11 12 13 14 15 16 17 18 19 20 21 22 23 24 25 26 27 28 29 30 31 32
B, B/2, B/3	b	
Q, Q/2, Q/3	a	
C, C/2, C/3, D	c	
R, R/2, R/3	b	
	a	
M	c	(Dashed circles indicating contact positions)
	b	
	a	
M/2	c	(Dashed circles indicating contact positions)
	b	
	a	
M/3	c	(Dashed circles indicating contact positions)
	b	
	a	

+ = Kontakt
 v = voreilender Kontakt mit einer Voreilung von ... mm
 ○ = unbestückte Aufnahmelöcher für Sonderkontakte der Bauformen M

Special types

To	Sender	Received
Our ref.		Place, date

Product questionnaire for special types in accordance with DIN 41612, Types B/C/D/M/Q and R

Customer: _____ Variant to: _____

Request: _____

Please mark requirement in each section

Connector type	Male connector <input type="checkbox"/>		Female connector <input type="checkbox"/>				
Performance level	I <input type="checkbox"/>	II <input type="checkbox"/>					
Version	Standard <input type="checkbox"/>	Flux-tight <input type="checkbox"/>	High temperature-resistant <input type="checkbox"/>				
Type	B <input type="checkbox"/>	C <input type="checkbox"/>	C/pol. <input type="checkbox"/>	D <input type="checkbox"/>	Q <input type="checkbox"/>	R <input type="checkbox"/>	with mounting clip (Types B, C, Q, R) <input type="checkbox"/>
1) With centering flange	B/2 <input type="checkbox"/>	C/2 <input type="checkbox"/>	C/pol. + pre-c. <input type="checkbox"/>	D/Z ¹⁾ <input type="checkbox"/>	Q/2 <input type="checkbox"/>	R/2 <input type="checkbox"/>	
2) Female connector without flange	B/3 <input type="checkbox"/>	C/3 <input type="checkbox"/>	C/2 + pre-c. <input type="checkbox"/>	M <input type="checkbox"/>	Q/3 <input type="checkbox"/>	R/3 <input type="checkbox"/>	
		C/Z ¹⁾ <input type="checkbox"/>		M/2 <input type="checkbox"/>		R/pol. <input type="checkbox"/>	
		C w/o. fl ²⁾ <input type="checkbox"/>		M/3 <input type="checkbox"/>			
Type of connection	Wire wrap pin <input type="checkbox"/>	Press-in pin <input type="checkbox"/>	Solder pin for 1 (± 0.1) mm <input type="checkbox"/>	Solder lug <input type="checkbox"/>			
		Press-in pin with adapter insertion area <input type="checkbox"/>	PCB-hole 0.8 (+0.1/-0.05) mm <input type="checkbox"/>	Solder hook <input type="checkbox"/>			
			PCB-hole 1.6 (± 0.1) mm <input type="checkbox"/>				
	Straight <input type="checkbox"/>	Angled <input type="checkbox"/>		with mounting bracket <input type="checkbox"/>			
Tail length							Other length
Nominal length in mm	Wire-wrap pin	13	17	20			
	Solder pin	3/90°	2.9	3.7	4.5	6.3	7.3
	Press-in pin	3.7/4	6	13	17		

Contact assignment (please indicate) Type

	Type DIN 41612	
	Short-length type 1/2	→
	Short-length type 1/3	→
		1 2 3 4 5 6 7 8 9 10 11 12 13 14 15 16 17 18 19 20 21 22 23 24 25 26 27 28 29 30 31 32
B, B/2, B/3	c	
Q, Q/2, Q/3	b	
	a	
C, C/2, C/3, D	c	
R, R/2, R/3	b	
	a	
M	c	(dashed circles)
	b	
	a	
M/2	c	(dashed circles)
	b	
	a	
M/3	c	(dashed circles)
	b	
	a	

+ = Contact
 v = Pre-mating contact with pre-mating of ... mm
 ○ = Unequipped locating holes for special contacts of Types M

Steckverbinder PC 612
Connectors PC 612

Sonderbauformen

An	Absender	Eingangsvermerke
Unser Zeichen		Ort und Tag

Produktanforderung für Sonderbauform nach DIN 41612, Bauform F und G

Kunde: _____ Variante zu: _____

Bedarf: _____

Bitte für jeden Abschnitt die Forderung ankreuzen!

Steckerart	Messerleiste <input type="checkbox"/>	Federleiste <input type="checkbox"/>	
Anforderungsstufe	I <input type="checkbox"/> II <input type="checkbox"/>		
Bauform	F <input type="checkbox"/> G <input type="checkbox"/>		
Anschlußform	Wickelstift <input type="checkbox"/>	Lötstift für LP-Loch	1 ± 0,1 <input type="checkbox"/> 1,6 ± 0,1 <input type="checkbox"/>
	gerade <input type="checkbox"/>	abgewinkelt	<input type="checkbox"/>
Länge der Anschlüsse (gerade) Nennmaß in mm			Andere Länge
Wickelstift 1 x 1 mm		22 <input type="checkbox"/>	<input style="width: 100px; height: 30px;" type="text"/>
Lötstift 1 x 1 mm		4,5 <input type="checkbox"/>	<input style="width: 100px; height: 30px;" type="text"/>
Lötstift 0,8 mm		3,2 <input type="checkbox"/>	<input style="width: 100px; height: 30px;" type="text"/>
Einpreßstift 1 x 1 mm		6 <input type="checkbox"/>	<input style="width: 100px; height: 30px;" type="text"/>
		22 <input type="checkbox"/>	

Kontaktbelegung + = Kontakt
(bitte einzeichnen) v = voreilender Kontakt mit einer Voreilung von 1,3 mm

Kontaktbelegung

	2	4	6	8	10	12	14	16	18	20	22	24	26	28	30	32
z	<input type="checkbox"/>	<input type="checkbox"/>	<input type="checkbox"/>	<input type="checkbox"/>	<input type="checkbox"/>	<input type="checkbox"/>	<input type="checkbox"/>	<input type="checkbox"/>	<input type="checkbox"/>	<input type="checkbox"/>	<input type="checkbox"/>	<input type="checkbox"/>	<input type="checkbox"/>	<input type="checkbox"/>	<input type="checkbox"/>	<input type="checkbox"/>
b	<input type="checkbox"/>	<input type="checkbox"/>	<input type="checkbox"/>	<input type="checkbox"/>	<input type="checkbox"/>	<input type="checkbox"/>	<input type="checkbox"/>	<input type="checkbox"/>	<input type="checkbox"/>	<input type="checkbox"/>	<input type="checkbox"/>	<input type="checkbox"/>	<input type="checkbox"/>	<input type="checkbox"/>	<input type="checkbox"/>	<input type="checkbox"/>
d	<input type="checkbox"/>	<input type="checkbox"/>	<input type="checkbox"/>	<input type="checkbox"/>	<input type="checkbox"/>	<input type="checkbox"/>	<input type="checkbox"/>	<input type="checkbox"/>	<input type="checkbox"/>	<input type="checkbox"/>	<input type="checkbox"/>	<input type="checkbox"/>	<input type="checkbox"/>	<input type="checkbox"/>	<input type="checkbox"/>	<input type="checkbox"/>
f ¹⁾	<input type="checkbox"/>	<input type="checkbox"/>	<input type="checkbox"/>	<input type="checkbox"/>	<input type="checkbox"/>	<input type="checkbox"/>	<input type="checkbox"/>	<input type="checkbox"/>	<input type="checkbox"/>	<input type="checkbox"/>	<input type="checkbox"/>	<input type="checkbox"/>	<input type="checkbox"/>	<input type="checkbox"/>	<input type="checkbox"/>	<input type="checkbox"/>

1) Belegung nur bei Bauform G

Special types

To	Sender	Received
Our ref.		Place, date

Product questionnaire for special types in accordance with DIN 41612, Types F and G

Customer: _____ Variant to: _____

Request: _____

Please mark requirement in each section

Connector type	Male connector <input type="checkbox"/>	Female connector <input type="checkbox"/>	
Performance level	I <input type="checkbox"/>	II <input type="checkbox"/>	
Type	F <input type="checkbox"/>	G <input type="checkbox"/>	
Type of connection	Wire-wrap pin <input type="checkbox"/>	Solder pin for PCB-hole	1 ± 0.1 <input type="checkbox"/> 1.6 ± 0.1 <input type="checkbox"/>
	Straight <input type="checkbox"/>	Angled <input type="checkbox"/>	
Tail length (straigh) Nominal length in mm	Wire-wrap pin 1 x 1 mm	22	<input type="checkbox"/>
	Solder pin 1 x 1 mm	4.5	<input type="checkbox"/>
	Solder pin 0.8 mm	3.2	<input type="checkbox"/>
	Press-in pin 1 x 1 mm	6	<input type="checkbox"/>
		22	<input type="checkbox"/>
			Other length
			<input style="width: 100px; height: 20px;" type="text"/>
			<input style="width: 100px; height: 20px;" type="text"/>
			<input style="width: 100px; height: 20px;" type="text"/>
			<input style="width: 100px; height: 20px;" type="text"/>

Steckverbinder PC 612
Connectors PC 612

Contact assignment (please indicate)

+ = Contact
v = Pre-mating contact with pre-mating of 1.3 mm

Contact assignment

	2	4	6	8	10	12	14	16	18	20	22	24	26	28	30	32
z	<input type="checkbox"/>	<input type="checkbox"/>	<input type="checkbox"/>	<input type="checkbox"/>	<input type="checkbox"/>	<input type="checkbox"/>	<input type="checkbox"/>	<input type="checkbox"/>	<input type="checkbox"/>	<input type="checkbox"/>	<input type="checkbox"/>	<input type="checkbox"/>	<input type="checkbox"/>	<input type="checkbox"/>	<input type="checkbox"/>	<input type="checkbox"/>
b	<input type="checkbox"/>	<input type="checkbox"/>	<input type="checkbox"/>	<input type="checkbox"/>	<input type="checkbox"/>	<input type="checkbox"/>	<input type="checkbox"/>	<input type="checkbox"/>	<input type="checkbox"/>	<input type="checkbox"/>	<input type="checkbox"/>	<input type="checkbox"/>	<input type="checkbox"/>	<input type="checkbox"/>	<input type="checkbox"/>	<input type="checkbox"/>
d	<input type="checkbox"/>	<input type="checkbox"/>	<input type="checkbox"/>	<input type="checkbox"/>	<input type="checkbox"/>	<input type="checkbox"/>	<input type="checkbox"/>	<input type="checkbox"/>	<input type="checkbox"/>	<input type="checkbox"/>	<input type="checkbox"/>	<input type="checkbox"/>	<input type="checkbox"/>	<input type="checkbox"/>	<input type="checkbox"/>	<input type="checkbox"/>
f ¹⁾	<input type="checkbox"/>	<input type="checkbox"/>	<input type="checkbox"/>	<input type="checkbox"/>	<input type="checkbox"/>	<input type="checkbox"/>	<input type="checkbox"/>	<input type="checkbox"/>	<input type="checkbox"/>	<input type="checkbox"/>	<input type="checkbox"/>	<input type="checkbox"/>	<input type="checkbox"/>	<input type="checkbox"/>	<input type="checkbox"/>	<input type="checkbox"/>

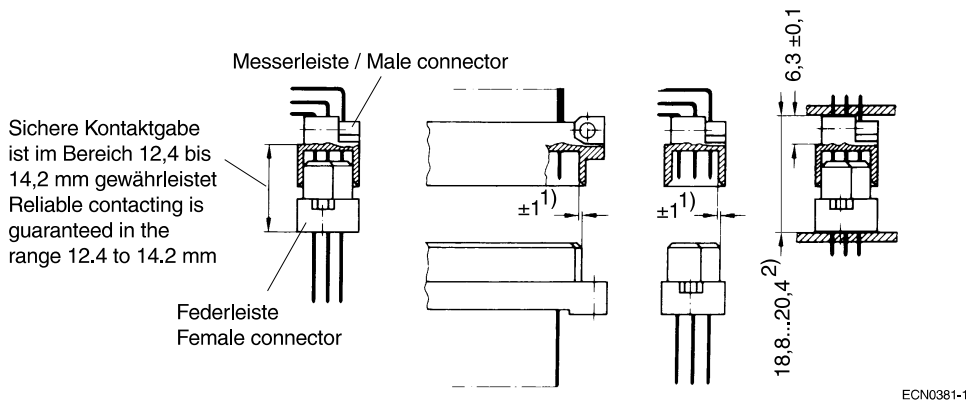
1) Assignment only on Type G

Steckbedingungen für Messer- und Federleisten nach DIN 41612T1

Connection conditions for male and female connectors in accordance with DIN 41612, Part 1

Senkrecht zur Steckrichtung:

Perpendicular to the insertion direction:



Schräglage zur Steckrichtung:

Inclined position with respect to the insertion direction:

Feder- und Messerleiste lassen in Längsrichtung eine Abweichung von $\pm 4^\circ$ und in Querrichtung von $\pm 2^\circ$ von der Steckrichtung zu.

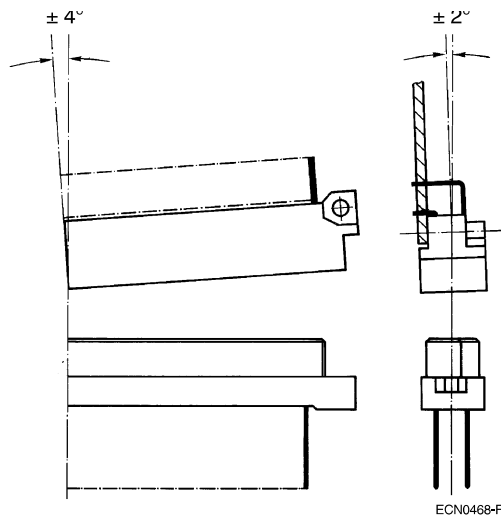
The female and male connectors permit a deviation from the insertion direction of $\pm 4^\circ$ in the longitudinal direction and $\pm 2^\circ$ in the lateral direction.

Hinweis:

Note:

Für den starren Einbau von Feder- und Messerleiste oder bei schweren Baugruppen ist die Montage mit Hilfslehren und entsprechender Toleranz notwendig.

Installation with auxiliary gauges and appropriate tolerance is required for fixed installation or by heavy plug-in units of female and male connectors.



1) Größter zulässiger Versatz bei schwimmendem Einbau des Moduls oder der Federleiste
 2) Maß 16,8...18,7 mm bei Kombination Messerleiste Bauform Q oder R mit Federleiste Bauform B oder C

1) Maximum permitted offset for floating mounting of the module or female connector
 2) Dimension 16.8...18.7 mm on combination male connector Type Q or R with female connector Type B or C

Stecken der Grundbauformen mit invertierten Bauformen

Für das Stecken zweier Leiterplatten empfehlen wir folgende Kombinationen:

- Messerleiste Bauform B mit Federleiste Bauform Q oder
- Messerleiste Bauform C mit Federleiste Bauform R

Die Kombinationen gelten auch für die entsprechenden Kurzbauformen.

Hinweis:

Bei dieser Kombination laufen die Kontaktnummern gegenläufig (in DIN festgelegt)!

Die Montagelochungen der Steckverbinder sind dem jeweiligen Abschnitt dieser Druckschrift zu entnehmen.

Mating the basic types with reversed types

We recommend the following combinations for mating two PC boards:

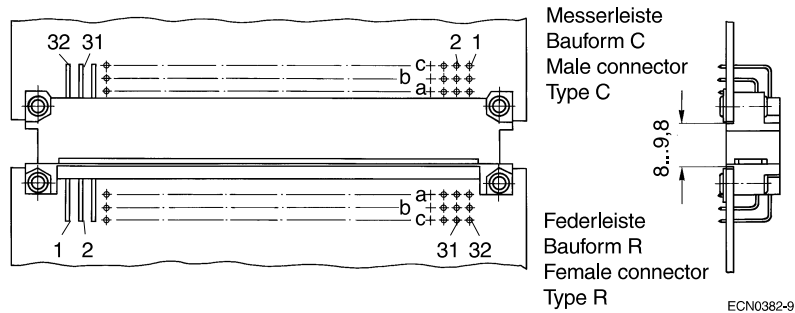
- Male connector Type B with female connector Type Q or
- Male connector Type C with female connector Type R

The combinations also apply to the corresponding short-length types.

Note:

With this combination, the contact numbers are reversed (defined in DIN)!

The mounting holes of the plug connectors are shown in the relevant section of this book.



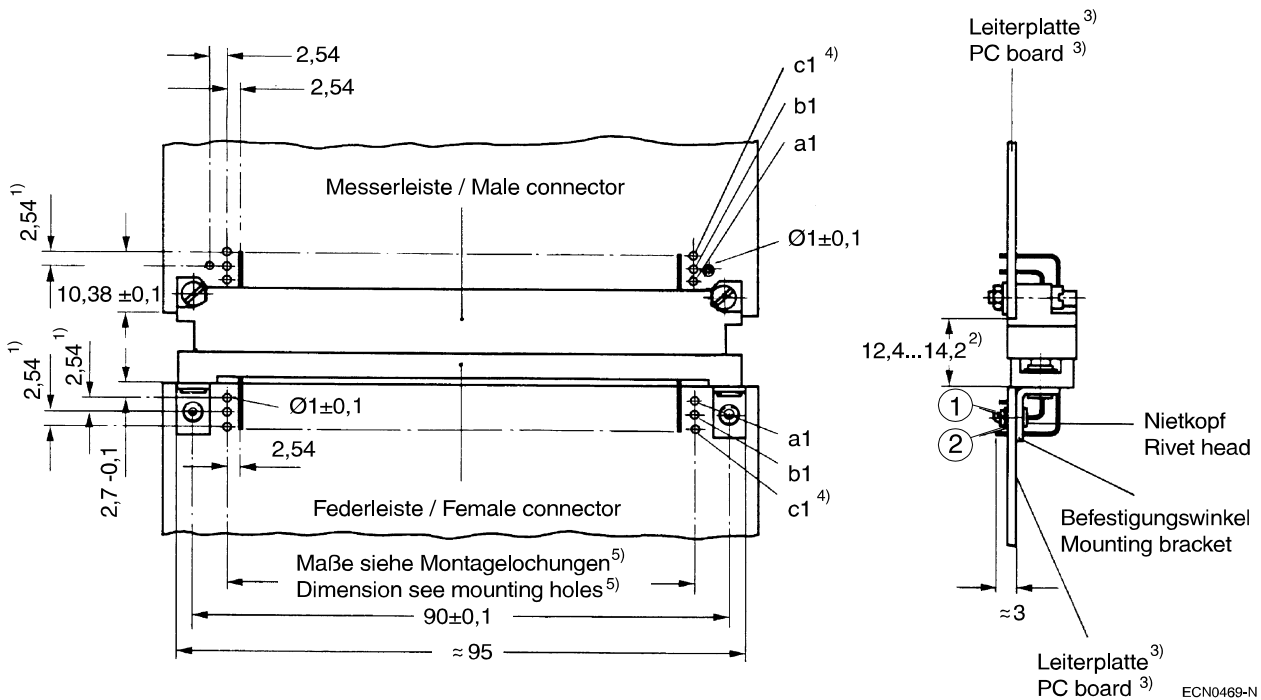
Steckverbinder PC 612
Connectors PC 612

Montagehinweise für Federleisten Bauform C mit 90° abgewinkelten Lötstiften und Befestigungswinkeln

Notes on installation for female connectors Type C with 90°-angled solder pins and mounting brackets

(dargestellt ist ein 96poliges Leistenpärchen im gesteckten Zustand)

(the figure shows a connector pair with 96 contacts mated)



- 1) Toleranz zwischen beliebigen Teilungen ± 0,05
- 2) Erforderlich für sichere Kontaktgabe
- 3) Leiterplattenanordnung fluchtend
- 4) d.h. Kontaktreihe C, Kontakt 1
- 5) siehe entsprechende Leiste

- 1) Mutual pitch tolerance ± 0.05
- 2) Required for reliable contacting
- 3) PC board arranged flush
- 4) i.e. contact row c, contact 1
- 5) corresponding connector

Folgende Befestigungsteile werden für ein Pärchen benötigt:

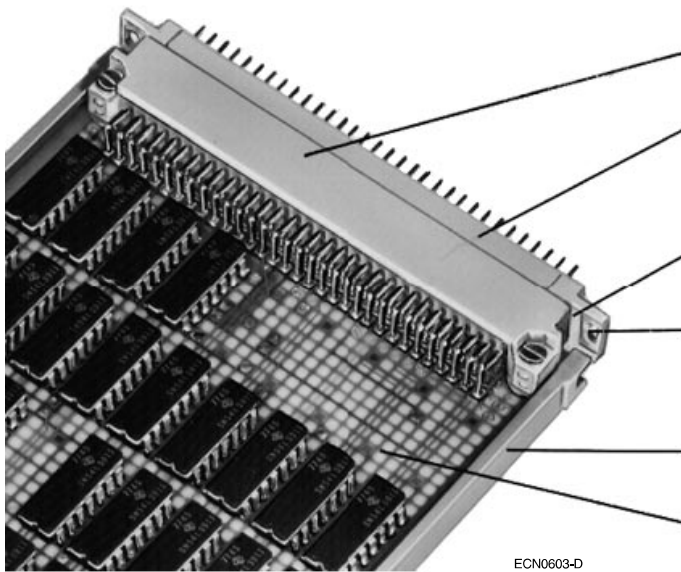
- ① 2 Nieten
- ② 2 Scheiben 2,2 DIN 433-A4 } handelsüblich
(Bohrung für Niet Ø 2,2 D 11)

The following securing hardware is required for a mated pair:

- ① 2 rivets
- ② 2 washers 2.2 DIN 433-A4 } Commercially available
(Hole for rivet Ø 2.2 D 11)

Montagehinweise für Federleisten der Bauformen C und D mit Zentrierflansch

Notes on installation of female connectors Types C and D with centering flange



Einbaubeispiel:
Mounting example:

Messerleiste
Male connector

Federleiste mit Zentrierflansch
Female connector with centering flange

hier kann ein Bügel zum Befestigen auf der gedruckten Schaltung (z.B. Leiterplatten-Rückwandverdrahtung) eingelegt werden
A retaining clip for securing to the printed circuit (e.g. board backplane) can be fitted at this point

für Befestigung der Federleiste mittels Schraubenverbindung M2,5
For securing the female connector by means of a screw connection M2.5

Führungsschiene, eingesteckt in den Zentrierflansch der Federleiste; in den Schienen wird die Leiterplatte geführt
Guide rail, inserted in the centering flange of the female connector. The PC board is guided by the rails

Leiterplatte
PC board

Bei Montage der Federleisten mit Zentrierflansch sind folgende Teile erforderlich:

The following hardware is required for fitting the female connectors with centering flange:

	Bestellbez.
1 Stück Federleiste mit Zentrierflansch	Bestellbezeichnungen s. Bestellschema
1 Stück dazu passende Messerleiste genormter Ausführung	
1 Stück Führungsschiene mit Kennbuchstabe A	C42334-A192-C13
1 Stück Führungsschiene mit Kennbuchstabe B	C42334-A192-C14
2 Stück Bügel lt. Darstellung	C42334-A192-C15

	Order designations
1 ea. female connector with centering flange	Order designations, see Order code
1 ea. matching, standard-version male connector	
1 ea. guide rail with identification letter A	C42334-A192-C13
1 ea. guide rail with identification letter B	C42334-A192-C14
2 ea. retaining clips as shown on the illustration	C42334-A192-C15

Montagelochungen siehe Seite 77 und 86

Mounting holes, see pages 77 and 86

Die Führungsschienen mit untersch. Kennbuchstaben (A und B) ergeben ein Pärchen zur Führung einer Leiterplatte.

Die Führungsschienen werden in 2,5 × 14 mm große Durchbrüche der Baugruppenträger einseitig eingerastet. Das zur Federleiste zeigende Ende ist dadurch frei beweglich und kann mit seiner Nase in den Führungsflansch der Federleiste eingreifen (Bild oben und nächste Seite). Die für den Einbau der Federleisten mit Zentrierflansch wichtigen Maße eines Baugruppenträgers sind im nachf. Bild angegeben.

Werden auf einer Baugruppenträger-Wand Führungsschienen verschiedener Kennbuchstaben eingesetzt, ergeben sich folgende Teilungsmaße:

The guide rails with differing identification letters (A and B) constitute a pair for guiding a PC board.

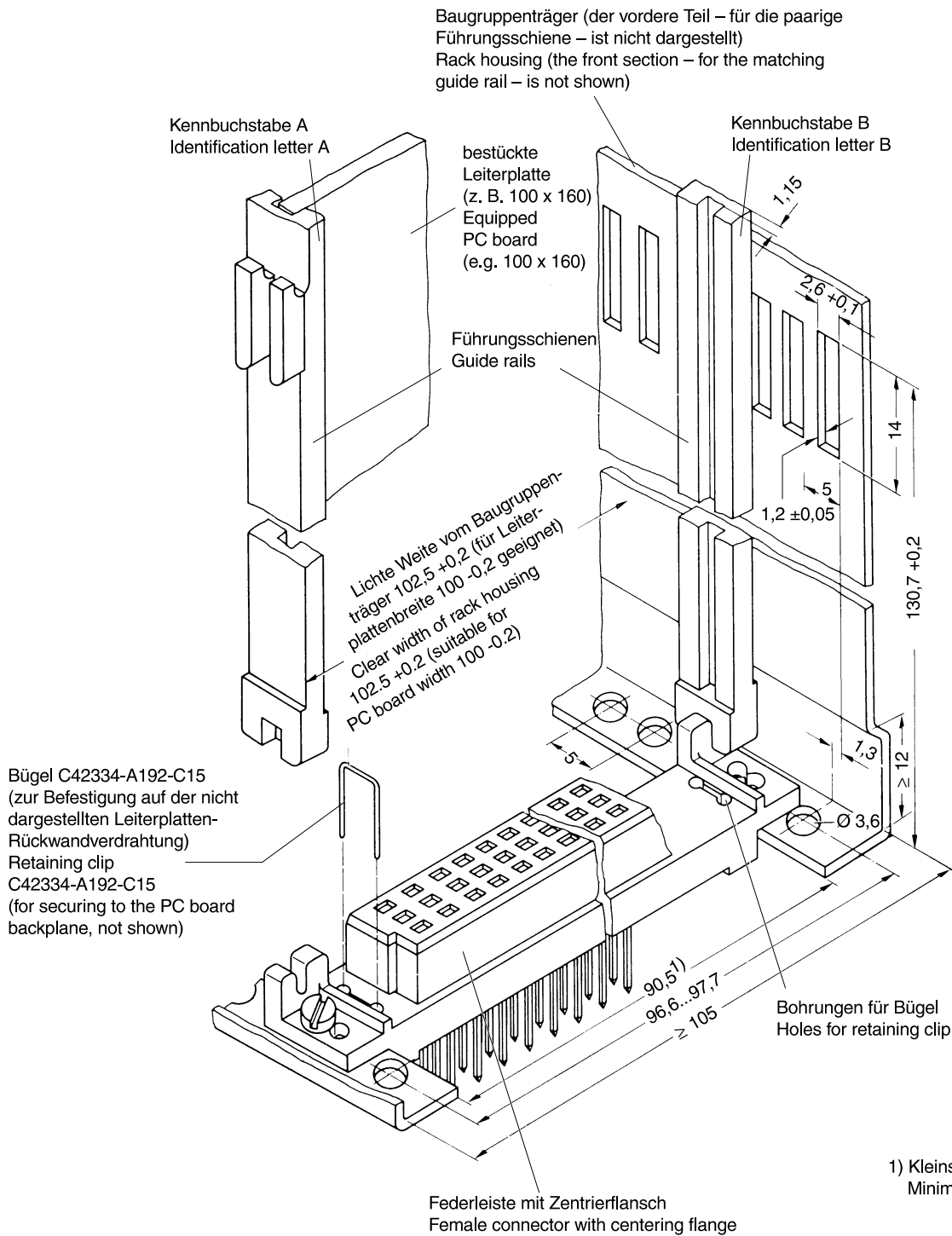
The guide rails are engaged at one side in 2.5 × 14 mm recesses in the rack housing. The end pointing towards the female connector is thus free to move and its lug can engage in the guide flange on the female connector (Figure above and on the next page.) The dimensions of a rack housing, crucial as regards installation of the female connectors with centering flange, are specified in the figure below.

If guide rails with different identification letters are used on a rack housing side panel, this results in the following pitch dimensions:

Führungsschiene A zu Führungsschiene A Guide rail A with guide rail A Führungsschiene B zu Führungsschiene B Guide rail B with guide rail B	} Teilungen / Pitch (mm) 15, 20, 25, 30; kleinste mögliche Teilung 15 mm min. possible pitch 15 mm
Führungsschiene A zu Führungsschiene B Guide rail A with guide rail B Führungsschiene B zu Führungsschiene A Guide rail B with guide rail A	} Teilungen / Pitch (mm) 12,5; 17,5; 22,5; 27,5...; kleinste mögliche Teilung 12,5 mm min. possible pitch 12.5 mm

**Einbaubeispiel
für Federleisten der Bauformen C und D mit Zentrier-
flansch**

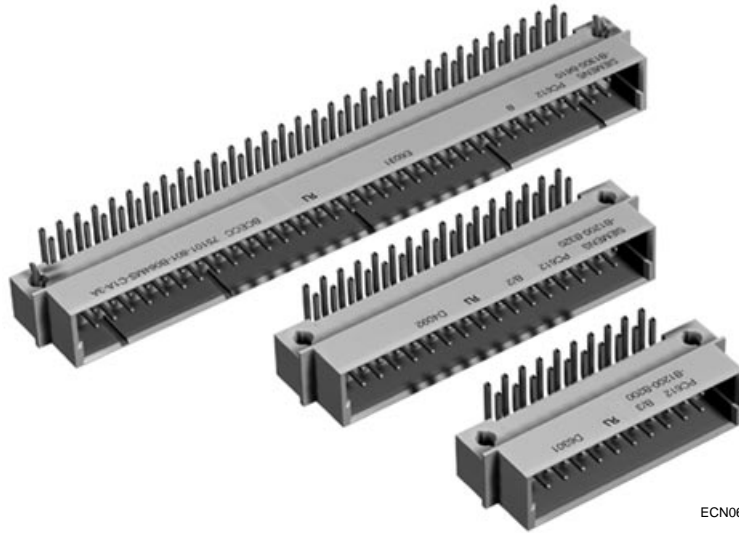
**Mounting example
for female connectors, Types C and D with centering
flange**



Steckverbinder PC 612
Connectors PC 612

Messerleisten

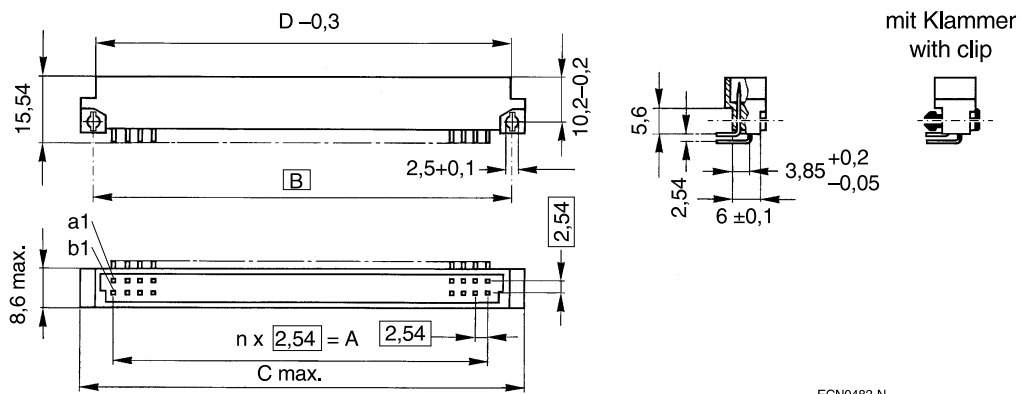
Male connectors



ECN0604-L

Schematische Darstellung nach DIN-Vorlage

Schematic depiction in accordance with DIN

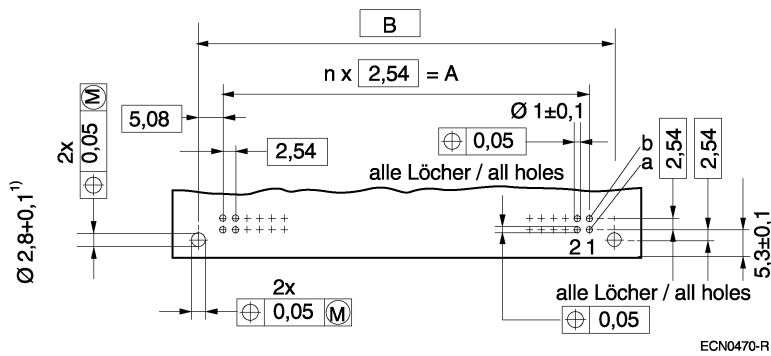


ECN0483-N

Bauform / Type	Abmessungen / Dimensions in mm				
	n	A	B	C	D
B	31	78,74	88,9	94	89
B/2	15	38,1	48,26	53,36	48,36
B/3	9	22,86	33,02	38,12	33,12

Montagelochung (Bauelementeseite) für gedruckte Schaltungen

Mounting holes (component side) for printed circuits



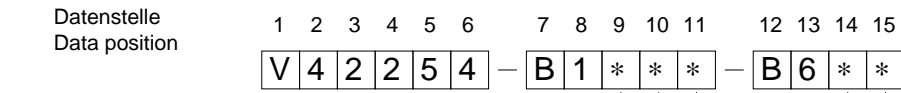
1) Befestigung siehe Seite 32

1) Mounting, see page 32

Bauform / Type	Abmessungen / Dimensions in mm				
	n	A	B	C	D
B	31	78,74	88,9	94	89
B/2	15	38,1	48,26	53,36	48,36
B/3	9	22,86	33,02	38,12	33,12

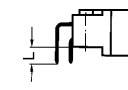
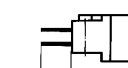

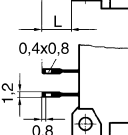
Bestellschema Messerleisten

Order code for male connectors



Anforderungsstufe / Performance level	
	Kontaktoberfläche / Contact surface
1	I Au über Pd über Ni
2	II Au on Pd on Ni
3	III

Anford.stufe II bevorzugen / Performance level II preferred

Anschlußart / Type of connection	Maß L / Dimension L mm
 Lötstifte 0,6 x 0,6 mm, 90° abgewinkelt Solder pins angled at 90°	00 3 – 0,4
 Lötstifte 0,6 x 0,6 mm Solder pins	02 4,5 ± 0,3
 Wickelstifte 0,6 x 0,6 mm Wire-wrap pins	40 13 + 0,5
 Lötösen Solder lugs	35 5,5 ± 0,3

Bestückungsschema / Contact assignment											Polzahl / No. of contacts
	1	2	3	4	...	29	30	31	32		
0	a	v	+	+	+	...	+	+	+	v	64
	b	v	+	+	+	...	+	+	+	v	
1	a	v	+	+	+	...	+	+	+	v	32
	b	o	o	o	o	...	o	o	o	o	
5	a	o	v	o	+	...	o	+	o	v	32
	b	o	v	o	+	...	o	+	o	v	

o ohne Kontakt / No contact
 + normaler Kontakt / Normal contact
 v entweder normaler Kontakt oder, bei Standardvoreileitung, voreilegender Kontakt / Either normal contact or, for standard pre-mating, pre-mating contact

Ausführung / Version	
4	Basisausführung / Basic version
1	mit Klammer für LP 1,6 mm ¹⁾ / with clip for PCB 1.6 mm ¹⁾
3	mit Standardvoreileitung / with standard pre-mating

1) nur für Anschlußart 00 / only for type of connection 00

Lieferprogramm

Delivery program

Bestellbezeichnung / Order designation	VE Stück / Packed in units of ea.	Verpackung / Packing
V42254-B1100-B610	40	Blister
V42254-B1100-B640	40	
V42254-B1100-B641	40	
V42254-B1100-B645	40	
V42254-B1102-B640	40	
V42254-B1200-B610	40	
V42254-B1200-B611	40	

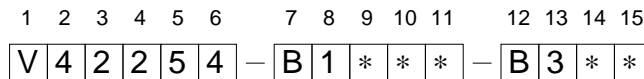
Bestellbezeichnung / Order designation	VE Stück / Packed in units of ea.	Verpackung / Packing
V42254-B1200-B640	40	Blister
V42254-B1200-B641	40	
V42254-B1200-B645	40	
V42254-B1202-B640	20	
V42254-B1202-B641	40	
V42254-B1240-B640	40	
V42254-B1300-B640	40	

Vorzugsteile fettgedruckt / Preferred parts in bold print

Bestellschema Messerleisten

Order code for male connectors

Datenstelle
Data position



Anforderungsstufe / Performance level	
↓ Kontaktoberfläche / Contact surface	
1	I
2	II
3	III

Anford.stufe II bevorzugt / Performance level II preferred

Anschlußart Type of connection	Maß L Dimension L mm
Lötstifte 0,6 x 0,6 mm, 90° abgewinkelt Solder pins angled at 90°	00 3 – 0,4
Lötstifte 0,6 x 0,6 mm Solder pins	02 4,5 ± 0,3
Wickelstifte 0,6 x 0,6 mm Wire-wrap pins	40 13 + 0,5
Lötösen Solder lugs	35 5,5 ± 0,3

Bestückungsschema / Contact assignment		Polzahl No. of contacts
	1 2 3 4 ... 13 14 15 16	
0	a v + + + ... + + + v	32
	b v + + + ... + + + v	
1	a v + + + ... + + + v	16
	b o o o o ... o o o o	

o ohne Kontakt / No contact
+ normaler Kontakt / Normal contact
v entweder normaler Kontakt oder, bei Standardvoreilung, voreilender Kontakt / Either normal contact or, for standard pre-mating, pre-mating contact

Ausführung / Version	
2	Basisausführung / Basic version
1	mit Klammer für LP 1,6 mm ¹⁾ / with clip for PCB 1.6 mm ¹⁾
3	mit Standardvoreilung / with standard pre-mating

1) nur für Anschlußart 00 / only for type of connection 00

Lieferprogramm

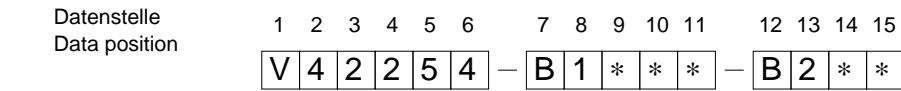
Delivery program

Bestellbezeichnung Order designation	VE Stück Packed in units of ea.	Verpackung Packing	Bestellbezeichnung Order designation	VE Stück Packed in units of ea.	Verpackung Packing
V42254-B1102-B320	60	Blister	V42254-B1200-B330	60	Blister
V42254-B1200-B310	60		V42254-B1202-B320	60	
V42254-B1200-B320	60		V42254-B1240-B320	30	
V42254-B1200-B321	60		V42254-B1300-B320	60	

Vorzugsteile fettgedruckt / Preferred parts in bold print



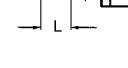
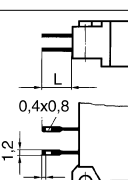
Bestellschema Messerleisten

Order code for male connectors



Anforderungsstufe / Performance level		Kontaktfläche / Contact surface
1	I	Au über Pd über Ni
2	II	Au on Pd on Ni
3	III	

Anford.stufe II bevorzugen / Performance level II preferred

Anschlußart / Type of connection	Maß L / Dimension L mm
 Lötstifte 0,6 x 0,6 mm, 90° abgewinkelt Solder pins angled at 90°	00 3 - 0,4
 Lötstifte 0,6 x 0,6 mm Solder pins	02 4,5 ± 0,3
 Wickelstifte 0,6 x 0,6 mm Wire-wrap pins	40 13 + 0,5
 Lötösen Solder lugs	35 5,5 ± 0,3

Bestückungsschema / Contact assignment										Polzahl / No. of contacts
	1	2	3	4	...	7	8	9	10	
0 a	v	+	+	+	...	+	+	+	v	20
0 b	v	+	+	+	...	+	+	+	v	

+ normaler Kontakt / Normal contact
v entweder normaler Kontakt oder, bei Standardvoreilung, voreilender Kontakt / Either normal contact or, for standard pre-mating, pre-mating contact

Ausführung / Version	
0	Basisausführung / Basic version
1	mit Klammer für LP 1,6 mm ¹⁾ / with clip for PCB 1.6 mm ¹⁾
3	mit Standardvoreilung / with standard pre-mating

1) nur für Anschlußart 00 / only for type of connection 00

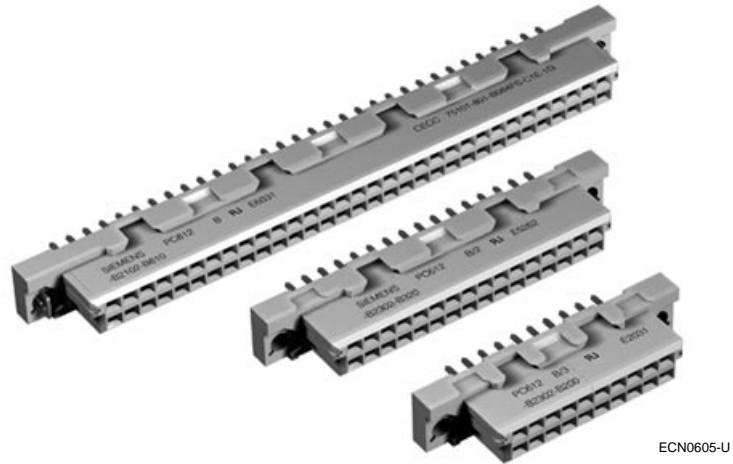
Lieferprogramm

Delivery program

Bestellbezeichnung / Order designation	VE Stück / Packed in units of ea.	Verpackung / Packing
V42254-B1100-B230	80	Blister
V42254-B1200-B200	80	
V42254-B1200-B210	80	
V42254-B1200-B230	80	
V42254-B1202-B200	80	
V42254-B1300-B200	80	

Federleisten

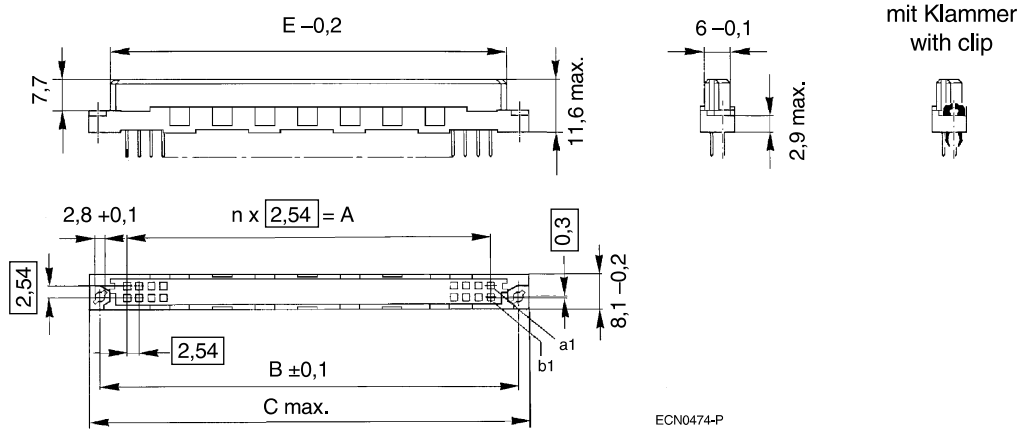
Female connectors



Bauform / Type	n	Abmessungen / Dimensions in mm					
		A	B	C	D	E	F
B	31	78,74	90	95	85	85	5,63
B/2	15	38,1	50	55	45	44,36	5,95
B/3	9	22,86	34,76	39,76	30	29,12	5,95

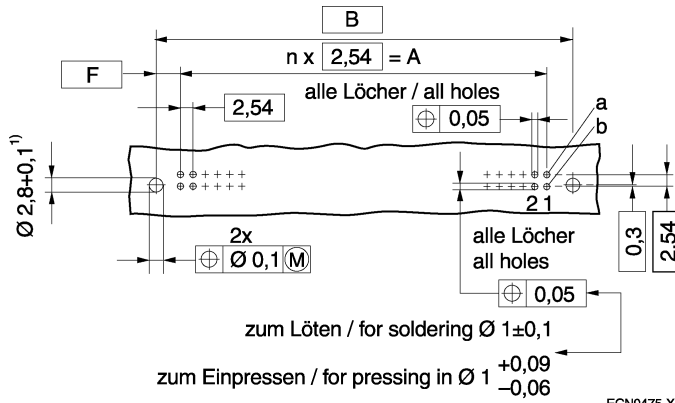
Schematische Darstellung nach DIN-Vorlage

Schematic depiction in accordance with DIN



Montagelochung (Bauelementeseite) für gedruckte Schaltungen

Mounting holes (component side) for printed circuits



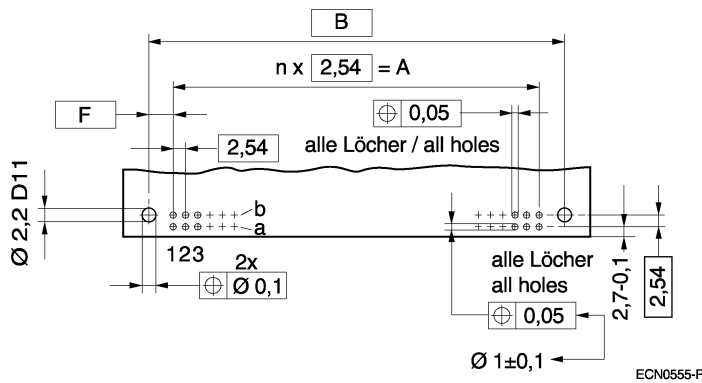
1) Befestigung siehe Seite 32

1) Mounting, see page 32

Bauform / Type	Abmessungen / Dimensions in mm						
	n	A	B	C	D	E	F
B	31	78,74	90	95	85	85	5,63
B/2	15	38,1	50	55	45	44,36	5,95
B/3	9	22,86	34,76	39,76	30	29,12	5,95

Montagelochung (Bauelementeseite) für gedruckte Schaltungen, für Leisten mit Lötstiften 90° abgewinkelt und Befestigungswinkeln

Mounting holes (component side) for printed circuits, for connectors with solder pins angled at 90° and mounting brackets

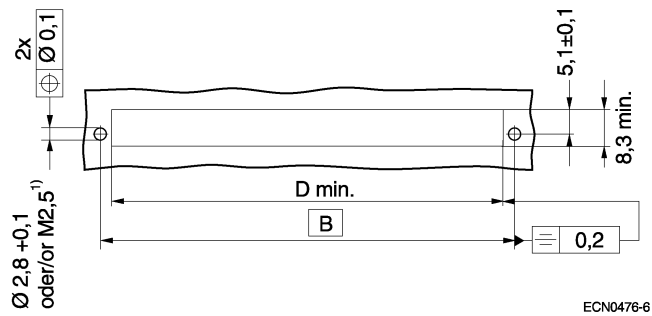


Montagehinweise siehe Seite 42

Notes on installation, see page 42

Montagelochung (Bauelementeseite) für freie Verdrahtung

Mounting holes (component side) for conventional wiring



1) Befestigung siehe Seite 32

1) Mounting, see page 32

Bauform / Type	Abmessungen / Dimensions in mm						
	n	A	B	C	D	E	F
B	31	78,74	90	95	85	85	5,63
B/2	15	38,1	50	55	45	44,36	5,95
B/3	9	22,86	34,76	39,76	30	29,12	5,95

Bestellschema Federleisten in Löt- und Wickeltechnik

Order code for female connectors in solder and wrap technology

Datenstelle / Data position

1	2	3	4	5	6	7	8	9	10	11	12	13	14	15
V	4	2	2	5	4	B	2	*	*	*	B	6	*	*

Anforderungsstufe / Performance level	
1	I
2	II
3	III

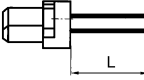
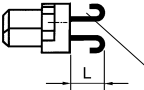
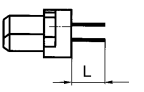
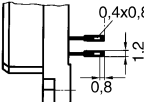
Kontaktoberfläche / Contact surface

Au über Pd über Ni
Au on Pd on Ni

Anford.stufe II bevorzugen / Performance level II preferred

Bestückungsschema / Contact assignment		Polzahl No. of contacts	
	1 2 3 4 ... 29 30 31 32		
0	a	+ + + + ... + + + +	64
	b	+ + + + ... + + + +	
1	a	+ + + + ... + + + +	32
	b	o o o o ... o o o o	
5	a	o + o + ... o + o +	32
	b	o + o + ... o + o +	

o ohne Kontakt / No contact
+ normaler Kontakt / Normal contact

Anschlußart Type of connection	Maß L Dimension L mm
 <p>Lötstifte 0,32 x 0,76 mm Solder pins</p> <p>für LP-Loch $\varnothing 1 \pm 0,1$ for PCB hole \varnothing</p>	01 2,9 ± 0,3
	05 3,7 ± 0,3
	02 4,5 ± 0,3
	03 6,3 ± 0,3
Lötstifte 0,6 x 0,6 mm Solder pins	04 7,3 ± 0,3
Wickelstifte 0,6 mm x 0,6 mm Wire-wrap pins	40 13 + 0,5
 <p>Löthaken Solder hooks</p> <p>Innenmaß / Internal dimension 0,7 min. x 2</p>	30 5,5 ± 0,3
 <p>Lötösen Solder lugs</p>	35 5,5 ± 0,3
 <p>Für Befestigung / For mounting $\varnothing 2,5$</p> <p>Lötstifte 90° abgewinkelt und Befestigungswinkel Solder pins angled at 90° and mounting bracket</p>	10 3 – 0,4

Ausführung / Version	
4	Basisausführung / Basic version
1	mit Klammer für LP 1,6 mm ¹⁾ / with clip for PCB 1.6 mm ¹⁾

1) nicht für Anschlußart 10 / not for type of connection 10

Lieferprogramm / Delivery program

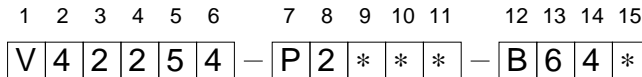
Bestellbezeichnung Order designation	VE Stück Packed in units of ea.	Verpackung Packing
V42254-B2101-B641	40	Blister
V42254-B2101-B645	40	
V42254-B2102-B610	40	
V42254-B2102-B640	40	
V42254-B2102-B641	40	
V42254-B2103-B640	40	
V42254-B2104-B640	40	
V42254-B2110-B640	15	
V42254-B2130-B640	40	
V42254-B2130-B641	40	
V42254-B2135-B640	40	
V42254-B2135-B641	40	
V42254-B2135-B645	40	
V42254-B2140-B640	20	
V42254-B2201-B610	40	
V42254-B2201-B611	40	
V42254-B2201-B640	40	
V42254-B2201-B641	40	
V42254-B2202-B640	40	
V42254-B2202-B641	40	
V42254-B2202-B645	40	
V42254-B2204-B640	40	
V42254-B2240-B640	20	
V42254-B2240-B641	20	
V42254-B2302-B640	40	

Vorzugsteile fettgedruckt / Preferred parts in bold print

Bestellschema Federleisten in Einpreßtechnik

Order code for female connectors in press-in technology

Datenstelle
Data position



Anforderungsstufe / Performance level	
↓ Kontaktfläche / Contact surface	
1	I Au über Pd über Ni
2	II Au on Pd on Ni

Anford.stufe II bevorzugen / Performance level II preferred

Bestückungsschema / Contact assignment											Polzahl No. of contacts
	1	2	3	4	...	29	30	31	32		
0	a	+	+	+	+	...	+	+	+	+	64
	b	+	+	+	+	...	+	+	+	+	
5	a	o	+	o	+	...	o	+	o	+	32
	b	o	+	o	+	...	o	+	o	+	

o ohne Kontakt / No contact
+ normaler Kontakt / Normal contact

Anschlußart Type of connection		Maß L Dimension L mm
Einpreßanschlüsse (Lötersatz) empfohlen für LP-Dicke ab 2,2 mm Press-in terminals (Solder substitute) recommended for PCB thickness of 2.2 mm or more	63	3,7 ± 0,3
	70	6 ± 0,3
Einpreßanschlüsse (Lötersatz) empfohlen für LP-Dicke 1,4 - 2,4 mm Press-in terminals (Solder substitute) Recommended for PCB thickness of 1.4 - 2.4 mm	77	3,7 ± 0,3
Einpreßanschlüsse mit Wickelstiften 0,6 x 0,6 mm Press-in terminals with wire-wrap pins 0.6 x 0.6 mm	60	13 + 0,5
	61	17 + 0,5
Einpreßanschlüsse mit Wickelstiften 0,6 x 0,6 mm und Übergabesteckbereich (Anf.stufe III) Press-in terminals with wire-wrap pins 0.6 x 0.6 mm and adapter insertion area (Performance level III)	66	13 + 0,5
	67	17 + 0,5

Lieferprogramm

Delivery program

Bestellbezeichnung Order designation	VE Stück Packed in units of ea.	Verpackung Packing
V42254-P2260-B640	20	Blister
V42254-P2263-B640	40	
V42254-P2263-B645	40	
V42254-P2266-B640	20	

Bestellschema Federleisten in Löt- und Wickeltechnik

Order code for female connectors in solder and wrap technology

Datenstelle
Data position

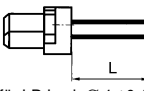
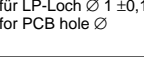
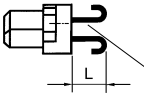
1 2 3 4 5 6 7 8 9 10 11 12 13 14 15
V 4 2 2 5 4 - **B** 2 * * * - **B** 3 * *

Anforderungsstufe / Performance level		Kontaktoberfläche / Contact surface
1	I	
2	II	Au on Pd on Ni
3	III	

Anford.stufe II bevorzugen / Performance level II preferred

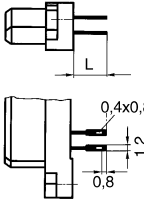
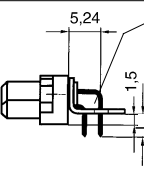
Bestückungsschema / Contact assignment		Polzahl No. of contacts
	1 2 3 4 ... 13 14 15 16	
0	a	+ + + + ... + + + + 32
	b	+ + + + ... + + + +
1	a	+ + + + ... + + + + 16
	b	o o o o ... o o o o

o ohne Kontakt / No contact
 + normaler Kontakt / Normal contact

Anschlußart Type of connection	Maß L Dimension L mm
 Lötstifte 0,32 x 0,76 mm Solder pins	01 2,9 ± 0,3
	02 4,5 ± 0,3
für LP-Loch Ø 1 ± 0,1 for PCB hole Ø  Wickelstifte 0,6 x 0,6 mm Wire-wrap pins	40 13 + 0,5
 Löthaken Solder hooks Innenmaß / Internal dimension 0,7 min. x 2	30 5,5 ± 0,3

Ausführung / Version	
2	Basisausführung / Basic version
1	mit Klammer für LP 1,6 mm ¹⁾ / with clip for PCB 1.6 mm ¹⁾

1) nicht für Anschlußart 10 / not for type of connection 10

 Lötösen Solder lugs	35	5,5 ± 0,3
 Für Befestigung / For mounting Ø 2,5 Lötstifte 90° abgewinkelt und Befestigungswinkel Solder pins angled at 90° and mounting bracket	10	3 - 0,4

Lieferprogramm

Delivery program

Bestellbezeichnung Order designation	VE Stück Packed in units of ea.	Verpackung Packing	Bestellbezeichnung Order designation	VE Stück Packed in units of ea.	Verpackung Packing
V42254-B2102-B320	60	Blister	V42254-B2202-B321	60	Blister
V42254-B2102-B321	60		V42254-B2210-B320	30	
V42254-B2201-B320	60		V42254-B2235-B320	60	
V42254-B2202-B310	60		V42254-B2240-B320	30	
V42254-B2202-B320	60		V42254-B2302-B320	60	

Vorzugsteile fettgedruckt / Preferred parts in bold print

Bestellschema Federleisten in Einpreßtechnik

Order code for female connectors in press-in technology

Datenstelle / Data position: 1 2 3 4 5 6 7 8 9 10 11 12 13 14 15
 V 4 2 2 5 4 - P 2 * * * - B 3 2 0

Anforderungsstufe / Performance level	
	Kontaktfläche / Contact surface
1	I Au über Pd über Ni
2	II Au on Pd on Ni

Anford.stufe II bevorzugen / Performance level II preferred

Bestückungsschema / Contact assignment										Polzahl No. of contacts	
	1	2	3	4	...	13	14	15	16		
0	a	+	+	+	+	...	+	+	+	+	32
	b	+	+	+	+	...	+	+	+		

o ohne Kontakt / No contact
 + normaler Kontakt / Normal contact

Anschlußart Type of connection	Maß L Dimension L mm
Einpreßanschlüsse (Lötersatz) empfohlen für LP-Dicke ab 2,2 mm Press-in terminals (Solder substitute) Recommended for PCB thickness of 2.2 mm or more	63 3,7 ± 0,3
	70 6 ± 0,3
Einpreßanschlüsse (Lötersatz) empfohlen für LP-Dicke 1,4 - 2,4 mm Press-in terminals (Solder substitute) recommended for PCB thickness of 1.4 - 2.4 mm	77 3,7 ± 0,3
Einpreßanschlüsse mit Wickelstiften 0,6 x 0,6 mm Press-in terminals with wire-wrap pins 0.6 x 0.6 mm	60 13 + 0,5
	61 17 + 0,5
Einpreßanschlüsse mit Wickelstiften 0,6 x 0,6 mm und Übergabesteckbereich (Anf.stufe III) Press-in terminals with wire-wrap pins 0.6 x 0.6 mm and adapter insertion area (Performance level III)	66 13 + 0,5
	67 17 + 0,5

Lieferprogramm

Delivery program

Bestellbezeichnung Order designation	VE Stück Packed in units of ea.	Verpackung Packing
V42254-P2260-B320	30	Blister
V42254-P2263-B320	60	
V42254-P2266-B320	30	

Bestellschema Federleisten in Löt- und Wickeltechnik

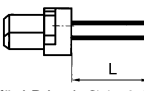
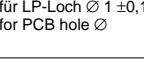
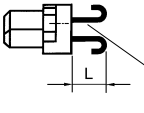
Order code for female connectors in solder and wrap technology

Datenstelle
Data position

1 2 3 4 5 6 7 8 9 10 11 12 13 14 15
V 4 2 2 5 4 — **B 2 * * *** — **B 2 * ***

Anforderungsstufe / Performance level	
	Kontaktoberfläche / Contact surface
1	I
2	II Au über Pd über Ni Au on Pd on Ni
3	III

Anford.stufe II bevorzugen / Performance level II preferred

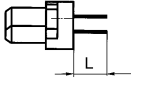
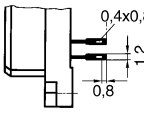
Anschlußart Type of connection	Maß L Dimension L mm
 Lötstifte 0,32 x 0,76 mm Solder pins	01 2,9 ± 0,3 02 4,5 ± 0,3
 für LP-Loch Ø 1 ± 0,1 for PCB hole Ø Wickelstifte 0,6 x 0,6 mm Wire-wrap pins	40 13 + 0,5
 Löthaken Solder hooks	30 5,5 ± 0,3
	Innenmaß / Internal dimension 0,7 min. x 2

Bestückungsschema / Contact assignment										Polzahl No. of contacts	
	1	2	3	4	...	7	8	9	10		
0	a	+	+	+	+	...	+	+	+	+	20
	b	+	+	+	+	...	+	+	+	+	

+ normaler Kontakt / Normal contact

Ausführung / Version	
0	Basisausführung / Basic version
1	mit Klammer für LP 1,6 mm ¹⁾ / with clip for PCB 1.6 mm ¹⁾

1) nicht für Anschlußart 10 / not for type of connection 10

 Lötösen Solder lugs	35	5,5 ± 0,3
 5,24 1,5 Für Befestigung / For mounting Ø 2,5 Lötstifte 90° abgewinkelt und Befestigungswinkel Solder pins angled at 90° and mounting bracket	10	3 – 0,4

Lieferprogramm

Delivery program

Bestellbezeichnung Order designation	VE Stück Packed in units of ea.	Verpackung Packing	Bestellbezeichnung Order designation	VE Stück Packed in units of ea.	Verpackung Packing
V42254-B2101-B200	80	Blister	V42254-B2202-B200	80	Blister
V42254-B2102-B200	80		V42254-B2202-B210	80	
V42254-B2201-B200	80		V42254-B2240-B200	40	
V42254-B2201-B210	80		V42254-B2302-B200	80	

Bestellschema Federleisten in Einpreßtechnik

Order code for female connectors in press-in technology

Datenstelle / Data position: 1 2 3 4 5 6 7 8 9 10 11 12 13 14 15
 V 4 2 2 5 4 - P 2 * * * - B 2 0 0

Anforderungsstufe / Performance level	
	Kontaktfläche / Contact surface
1	I
2	II
Au über Pd über Ni Au on Pd on Ni	

Anford.stufe II bevorzugen / Performance level II preferred

Bestückungsschema / Contact assignment											Polzahl No. of contacts
	1	2	3	4	...	13	14	15	16		
0	a	+	+	+	+	...	+	+	+	+	20
	b	+	+	+	+	...	+	+	+		

+ normaler Kontakt / Normal contact

Anschlußart Type of connection	Maß L Dimension L mm
Einpreßanschlüsse (Lötersatz) empfohlen für LP-Dicke ab 2,2 mm Press-in terminals (Solder substitute) Recommended for PCB thickness of 2.2 mm or more	63 3,7 ± 0,3
	70 6 ± 0,3
Einpreßanschlüsse (Lötersatz) empfohlen für LP-Dicke 1,4 - 2,4 mm Press-in terminals (Solder substitute) recommended for PCB thickness of 1.4 - 2.4 mm	77 3,7 ± 0,3
Einpreßanschlüsse mit Wickelstiften 0,6 x 0,6 mm Press-in terminals with wire-wrap pins 0.6 x 0.6 mm	60 13 + 0,5
	61 17 + 0,5
Einpreßanschlüsse mit Wickelstiften 0,6 x 0,6 mm und Übergabesteckbereich (Anf.stufe III) Press-in terminals with wire-wrap pins 0.6 x 0.6 mm and adapter insertion area (Performance level III)	66 13 + 0,5
	67 17 + 0,5

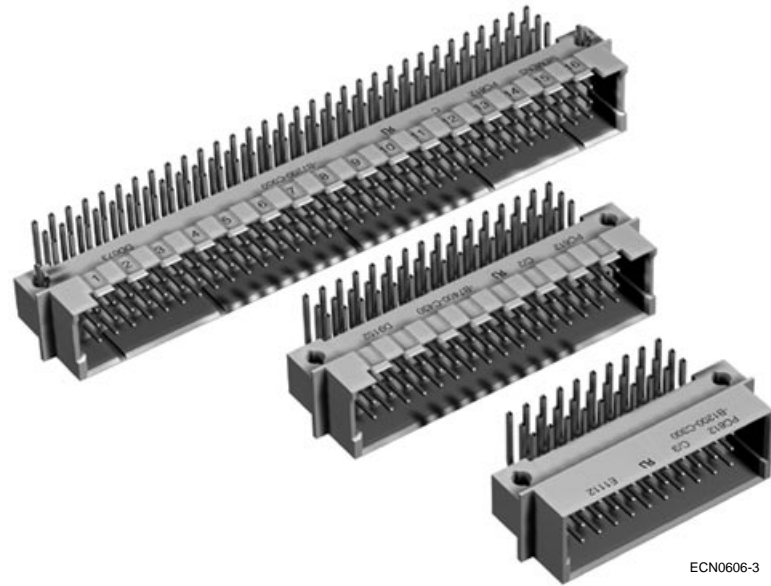
Lieferprogramm

Delivery program

Bestellbezeichnung Order designation	VE Stück Packed in units of ea.	Verpackung Packing
V42254-P2260-B200	40	Blister
V42254-P2263-B200	80	
V42254-P2266-B200	40	

Messerleisten

Male connectors

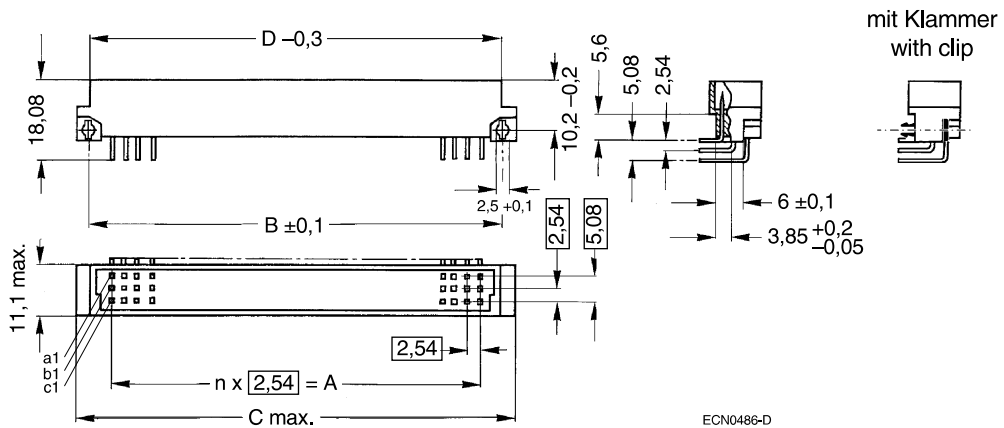


ECN0606-3

Bauform / Type	Abmessungen / Dimensions in mm				
	n	A	B	C	D
C	31	78,74	88,9	94	89
C/2	15	38,1	48,26	53,36	48,36
C/3	9	22,86	33,02	38,12	33,12

Schematische Darstellung nach DIN-Vorlage

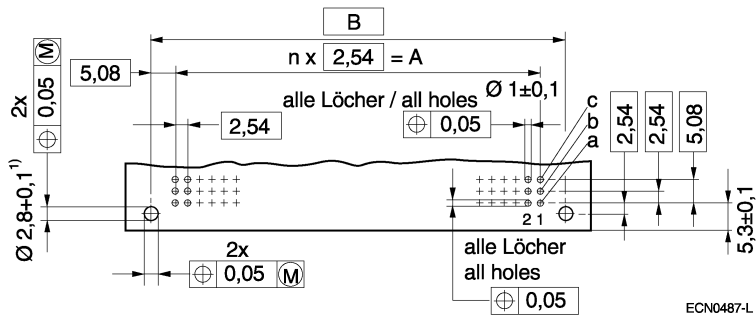
Schematic depiction in accordance with DIN



ECN0486-D

Montagelochung (Bauelementeseite) für gedruckte Schaltungen

Mounting holes (component side) for printed circuits



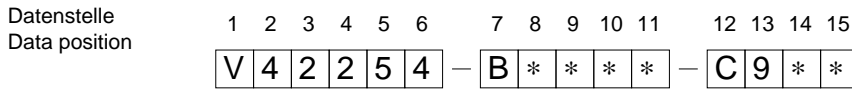
1) Befestigung siehe Seite 32

1) Mounting, see page 32

Bauform / Type	n	Abmessungen / Dimensions in mm			
		A	B	C	D
C	31	78,74	88,9	94	89
C/2	15	38,1	48,26	53,36	48,36
C/3	9	22,86	33,02	38,12	33,12

Bestellschema Messerleisten

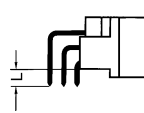
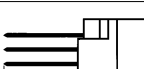

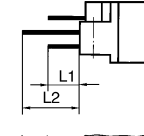
Order code for male connectors



Steckerart / Connector type	
1	Basisausführung / Basic version
3	Codierbare Ausführung / Coding version
7	Codierbare Ausführung mit Vorzentrierung / Coding version with pre-centering

Anforderungsstufe / Performance level	
↓	
Kontaktoberfläche / Contact surface	
1	I
2	II Au über Pd über Ni Au on Pd on Ni
3	III

Anford.stufe II bevorzugen / Performance level II preferred

Anschlußart / Type of connection	Maß L / Dimension L mm
 <p>Lötstifte 0,6 x 0,6 mm, 90° abgewinkelt Solder pins angled at 90°</p>	00 3 – 0,4
 <p>Lötstifte 0,6 x 0,6 mm Solder pins</p>	02 4,5 ± 0,3
 <p>Wickelstifte 0,6 x 0,6 mm Wire-wrap pins</p>	40 13 + 0,5
 <p>Lötösen Solder lugs</p>	35 L ₁ = 5,5 ± 0,3 ²⁾ L ₂ = 10 – 0,5 ²⁾

2) Bei 2-reihiger Bestückung, L₁ = L₂ = 5,5 ± 0,3 mm
2) With 2-row assembly, L₁ = L₂ = 5.5 ± 0.3 mm

Bestückungsschema / Contact assignment		Polzahl / No. of contacts	
	1 2 3 4 ... 29 30 31 32		
0	a	v + + + ... + + + v	96
	b	v + + + ... + + + v	
	c	v + + + ... + + + v	
3	a	v + + + ... + + + v	64
	b	o o o o ... o o o o	
	c	v + + + ... + + + v	
8	a	o v o + ... o + o v	32
	b	o o o o ... o o o o	
	c	o v o + ... o + o v	

o ohne Kontakt / No contact
+ normaler Kontakt / Normal contact
v entweder normaler Kontakt oder, bei Standardvoreilung, voreilender Kontakt / Either normal contact or, for standard pre-mating, pre-mating contact

Ausführung / Version	
6	Basisausführung / Basic version
1	mit Klammer für LP 1,6 mm ¹⁾ / with clip for PCB 1.6 mm ¹⁾
3	mit Standardvoreilung / with standard pre-mating

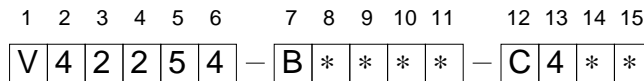
1) nur für Anschlußart 00 / only for type of connection 00

Lieferprogramm siehe Seite 65
Delivery program, see page 65

Bestellschema Messerleisten

Order code for male connectors

Datenstelle
Data position



Steckerart / Connector type	
1	Basisausführung / Basic version
7	Sonderausführung mit Vorzentrierung Special version with pre-centering

Anforderungsstufe / Performance level	
	Kontaktfläche / Contact surface
1	I Au über Pd über Ni
2	II Au on Pd on Ni
3	III

Anford.stufe II bevorzugt / Performance level II preferred

Anschlußart Type of connection	Maß L Dimension L mm
Lötstifte 0,6 x 0,6 mm, 90° abgewinkelt Solder pins angled at 90°	00 3 - 0,4
Lötstifte 0,6 x 0,6 mm Solder pins	02 4,5 ± 0,3
Wickelstifte 0,6 x 0,6 mm Wire-wrap pins	40 13 + 0,5
Lötösen Solder lugs	35 L ₁ = 5,5 ± 0,3 ²⁾ L ₂ = 10 - 0,5 ²⁾

2) Bei 2-reihiger Bestückung, L₁ = L₂ = 5,5 ± 0,3 mm
2) With 2-row assembly, L₁ = L₂ = 5.5 ± 0.3 mm

Bestückungsschema / Contact assignment		Polzahl No. of contacts															
		1	2	3	4	...	13	14	15	16							
0	a	v	+	+	+	...	+	+	+	v							48
	b	v	+	+	+	...	+	+	+	v							
	c	v	+	+	+	...	+	+	+	v							
3	a	v	+	+	+	...	+	+	+	v							32
	b	o	o	o	o	...	o	o	o	o							
	c	v	+	+	+	...	+	+	+	v							
8	a	o	v	o	+	...	o	+	o	v							16
	b	o	o	o	o	...	o	o	o	o							
	c	o	v	o	+	...	o	+	o	v							

o ohne Kontakt / No contact
+ normaler Kontakt / Normal contact
v entweder normaler Kontakt oder, bei Standardvoreilung, voreilender Kontakt /
Either normal contact or, for standard pre-mating, pre-mating contact

Ausführung / Version	
8	Basisausführung / Basic version
1	mit Klammer für LP 1,6 mm ¹⁾ / with clip for PCB 1.6 mm ¹⁾
3	mit Standardvoreilung / with standard pre-mating

1) nur für Anschlußart 00 / only for type of connection 00

Lieferprogramm siehe Seite 65
Delivery program, see page 65

Bestellschema Messerleisten

Order code for male connectors

Datenstelle
Data position

1 2 3 4 5 6 7 8 9 10 11 12 13 14 15
V 4 2 2 5 4 — **B 1 * * *** — **C 3 * ***

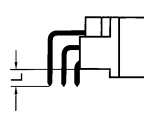
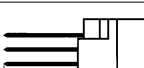
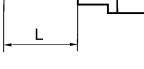
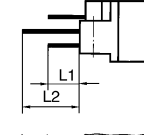
Anforderungsstufe / Performance level	
	Kontaktfläche / Contact surface
1	I
2	II
3	III

Au über Pd über Ni
 Au on Pd on Ni

Anford.stufe II bevorzugen / Performance level II preferred

Bestückungsschema / Contact assignment										Polzahl No. of contacts	
	1	2	3	4	...	7	8	9	10		
0	a	v	+	+	+	...	+	+	+	v	30
	b	v	+	+	+	...	+	+	+	v	
	c	v	+	+	+	...	+	+	+	v	
3	a	v	+	+	+	...	+	+	+	v	20
	b	o	o	o	o	...	o	o	o	o	
	c	v	+	+	+	...	+	+	+	v	

o ohne Kontakt / No contact
 + normaler Kontakt / Normal contact
 v entweder normaler Kontakt oder, bei Standardvoreilung, voreilender Kontakt / Either normal contact or, for standard pre-mating, pre-mating contact

Anschlußart Type of connection	Maß L Dimension L mm
 Lötstifte 0,6 x 0,6 mm, 90° abgewinkelt Solder pins angled at 90°	00 3 – 0,4
 Lötstifte 0,6 x 0,6 mm Solder pins	02 4,5 ± 0,3
 Wickelstifte 0,6 x 0,6 mm Wire-wrap pins	40 13 + 0,5
 Lötösen Solder lugs	35 L ₁ = 5,5 ± 0,3 ²⁾ L ₂ = 10 – 0,5 ²⁾

2) Bei 2-reihiger Bestückung, L₁ = L₂ = 5,5 ± 0,3 mm
 2) With 2-row assembly, L₁ = L₂ = 5,5 ± 0,3 mm

Ausführung / Version	
0	Basisausführung / Basic version
1	mit Klammer für LP 1,6 mm ¹⁾ / with clip for PCB 1.6 mm ¹⁾
3	mit Standardvoreilung / with standard pre-mating

1) nur für Anschlußart 00 / only for type of connection 00

PC 612 C
Bauform C

PC 612 C
Type C

Lieferprogramm für PC 612 C, Bauform C

Delivery program for PC 612 C, Type C

Bestellbezeichnung Order designation	VE Stück Packed in units of ea.	Verpackung Packing	Bestellbezeichnung Order designation	VE Stück Packed in units of ea.	Verpackung Packing
V42254-B1100-C910	100	Karton	V42254-B1300-C960	100	Karton
V42254-B1100-C933	100	Karton	V42254-B1300-C963	100	Karton
V42254-B1100-C960	100	Karton	V42254-B3100-C910	100	Karton
V42254-B1100-C963	100	Karton	V42254-B3100-C913	100	Karton
V42254-B1100-C968	40	Blister	V42254-B3100-C918	40	Blister
V42254-B1102-C960	100	Karton	V42254-B3100-C930	100	Karton
V42254-B1102-C963	100	Karton	V42254-B3100-C960	100	Karton
V42254-B1140-C960	20	Blister	V42254-B3102-C960	100	Karton
V42254-B1200-C910	100	Karton	V42254-B3102-C963	100	Karton
V42254-B1200-C913	100	Karton	V42254-B3200-C910	100	Karton
V42254-B1200-C930	100	Karton	V42254-B3200-C913	100	Karton
V42254-B1200-C933	100	Karton	V42254-B3200-C930	100	Karton
V42254-B1200-C960	100	Karton	V42254-B3200-C933	100	Karton
V42254-B1200-C963	100	Karton	V42254-B3200-C960	100	Karton
V42254-B1200-C968	40	Blister	V42254-B3200-C963	100	Karton
V42254-B1202-C960	100	Karton	V42254-B3200-C968	40	Blister
V42254-B1202-C963	100	Karton	V42254-B3235-C963	40	Blister
V42254-B1202-C968	100	Karton	V42254-B7100-C930	100	Karton
V42254-B1235-C960	20	Blister	V42254-B7100-C933	100	Karton
V42254-B1235-C963	40	Blister	V42254-B7100-C938	100	Karton
V42254-B1240-C963	20	Blister	V42254-B7200-C930	100	Karton
			V42254-B7200-C933	100	Karton

Lieferprogramm für PC 612 C, Bauform C/2

Delivery program for PC 612 C, Type C/2

Bestellbezeichnung Order designation	VE Stück Packed in units of ea.	Verpackung Packing	Bestellbezeichnung Order designation	VE Stück Packed in units of ea.	Verpackung Packing
V42254-B1100-C480	60	Blister	V42254-B1202-C480	60	Blister
V42254-B1100-C483	60		V42254-B1202-C483	60	
V42254-B1102-C480	60		V42254-B1235-C480	30	
V42254-B1102-C483	60		V42254-B1240-C480	30	
V42254-B1200-C410	60		V42254-B1300-C480	60	
V42254-B1200-C413	60		V42254-B1300-C483	60	
V42254-B1200-C438	60		V42254-B7200-C433	60	
V42254-B1200-C480	60				
V42254-B1200-C483	60				

Lieferprogramm für PC 612 C, Bauform C/3

Delivery program for PC 612 C, Type C/3

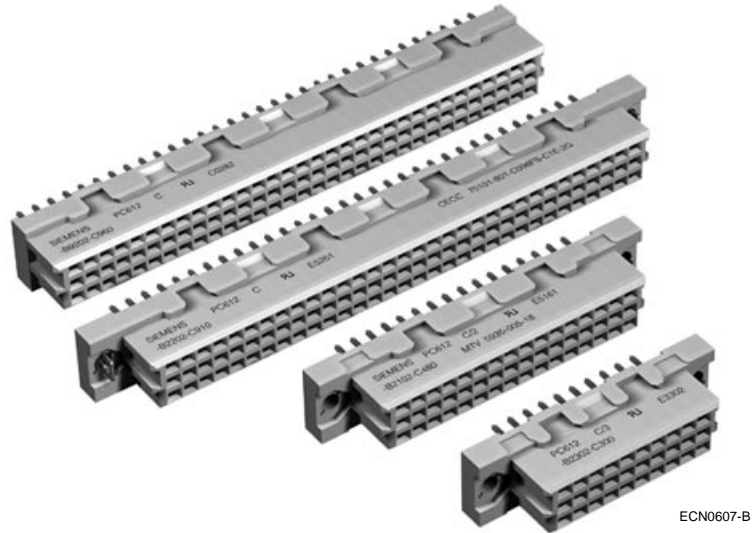
Bestellbezeichnung Order designation	VE Stück Packed in units of ea.	Verpackung Packing	Bestellbezeichnung Order designation	VE Stück Packed in units of ea.	Verpackung Packing
V42254-B1100-C310	80	Blister	V42254-B1200-C313	80	Blister
V42254-B1200-C300	80		V42254-B1202-C300	80	
V42254-B1200-C303	80		V42254-B1240-C300	40	
V42254-B1200-C310	80		V42254-B1300-C300	80	

Vorzugsteile fettgedruckt

Preferred parts in bold print

Federleisten

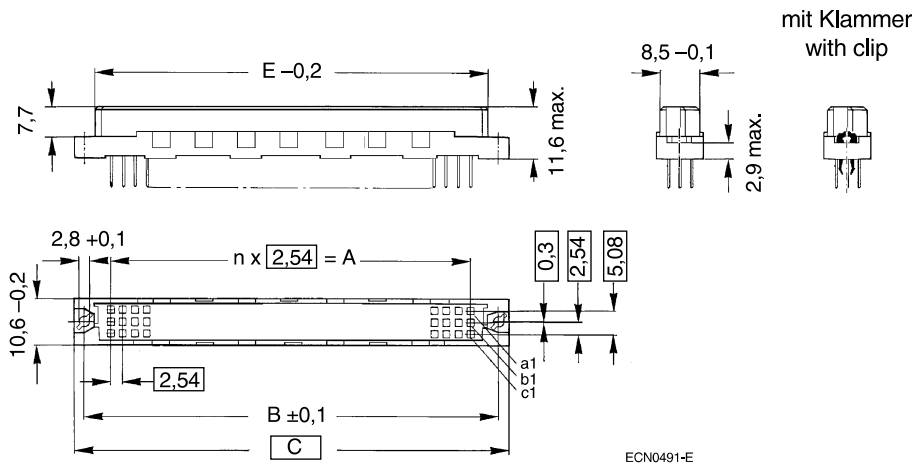
Female connectors



ECN0607-B

Schematische Darstellung nach DIN-Vorlage

Schematic depiction in accordance with DIN

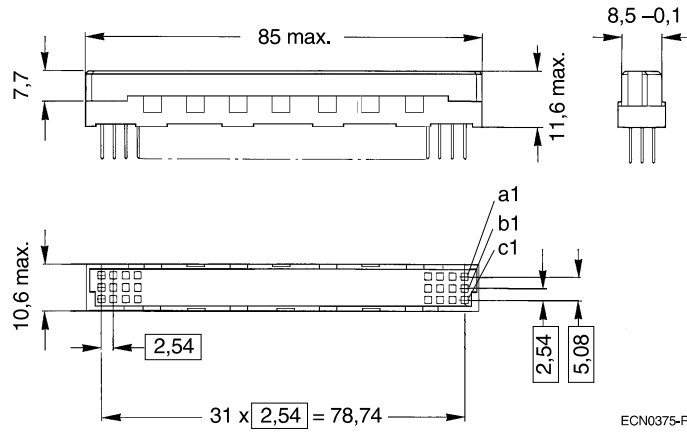


ECN0491-E

Bauform / Type	n	Abmessungen / Dimensions in mm					
		A	B	C	D	E	F
C	31	78,74	90	95	85	85	5,63
C/2	15	38,1	50	55	45	44,36	5,95
C/3	9	22,86	34,76	39,76	30	29,12	5,95

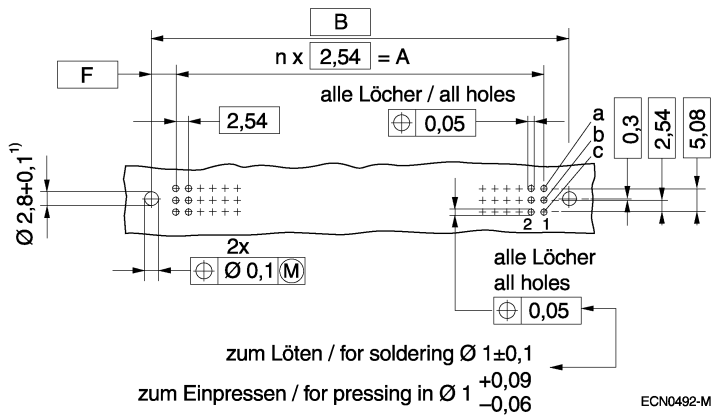
Sonderbauform ohne Flansch

Special type without flange



Montagelochung (Bauelementeseite) für gedruckte Schaltungen

Mounting holes (component side) for printed circuits



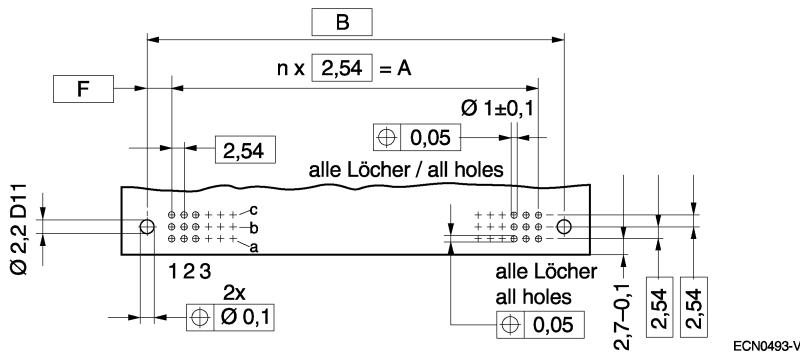
1) Befestigung siehe Seite 32

1) Mounting, see page 32

Bauform / Type	n	Abmessungen / Dimensions in mm					
		A	B	C	D	E	F
C	31	78,74	90	95	85	85	5,63
C/2	15	38,1	50	55	45	44,36	5,95
C/3	9	22,86	34,76	39,76	30	29,12	5,95

Montagelochung (Bauelementeseite) für gedruckte Schaltungen; für Leisten mit Lötstiften 90° abgewinkelt und Befestigungswinkeln

Mounting holes (component side) for printed circuits, for connectors with soldering pins angled at 90° and mounting brackets

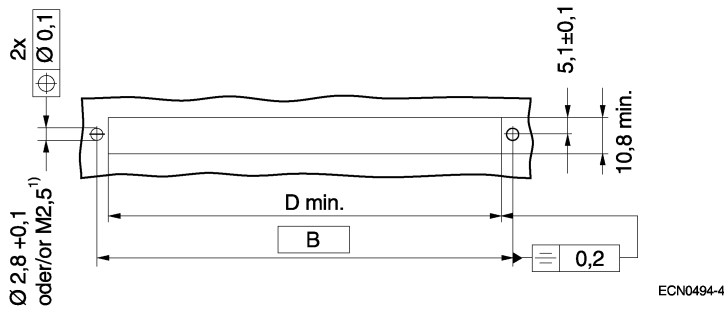


Montagehinweise siehe Seite 42

Notes on installation, see Page 42

Montagelochung (Bauelementeseite) für freie Verdrahtung

Mounting holes (component side) for conventional wiring



1) Befestigung siehe Seite 32

1) Mounting, see page 32

Bauform / Type	n	Abmessungen / Dimensions in mm					
		A	B	C	D	E	F
C	31	78,74	90	95	85	85	5,63
C/2	15	38,1	50	55	45	44,36	5,95
C/3	9	22,86	34,76	39,76	30	29,12	5,95

Bestellschema Federleisten in Löt- und Wickeltechnik

Hinweis: Alle Federleisten sind steckbar mit vorzentrierten Messerleisten

Order code for female connectors in solder and wrap technology

Note: All female connectors can be fitted with pre-centered male connectors

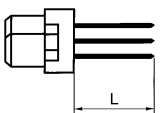
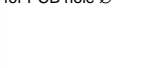
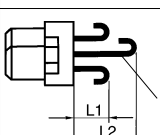
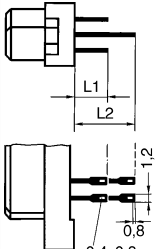
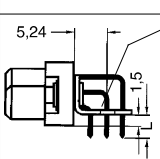
Datenstelle / Data position	1	2	3	4	5	6	7	8	9	10	11	12	13	14	15
Bauform mit Befestigungsflansch Type with mounting flange	V	4	2	2	5	4	B	2	*	*	*	C	9	*	*
Bauform ohne Befestigungsflansch Type without mounting flange	V	4	2	2	5	4	B	9	*	*	*	C	9	6	*

Anforderungsstufe / Performance level	
	Kontaktoberfläche / Contact surface
1	I
2	II
3	III
Au über Pd über Ni Au on Pd on Ni	

Anford.stufe II bevorzugen / Performance level II preferred

Bestückungsschema / Contact assignment		Polzahl No. of contacts	
	1 2 3 4 ... 29 30 31 32		
0	a	+ + + + ... + + + +	96
	b	+ + + + ... + + + +	
	c	+ + + + ... + + + +	
3	a	+ + + + ... + + + +	64
	b	o o o o ... o o o o	
	c	+ + + + ... + + + +	
8	a	o + o + ... o + o +	32
	b	o + o + ... o + o +	
	c	o + o + ... o + o +	

o ohne Kontakt / No contact
+ normaler Kontakt / Normal contact

Anschlußart Type of connection	Maß / Dim. L mm
 Lötstifte 0,32 x 0,76 mm Solder pins für LP-Loch $\varnothing 1 \pm 0,1$ for PCB hole \varnothing	01 2,9 ± 0,3
	05 3,7 ± 0,3
	02 4,5 ± 0,3
	03 6,3 ± 0,3
 Lötstifte 0,6 x 0,6 mm Solder pins	04 7,3 ± 0,3
	40 13 + 0,5
 Löthaken Solder hooks Innenmaß / Internal dimension 0,7 min. x 2	30 $L_1 = 5,5 \pm 0,3^{2)}$ $L_2 = 10 \pm 0,5^{2)}$
	35 $L_1 = 5,5 \pm 0,3^{2)}$ $L_2 = 10 - 0,5^{2)}$
 Lötösen Solder lugs 0,4x0,8	10 3 - 0,4
	10 3 - 0,4
 Für Befestigung / For mounting $\varnothing 2,5$ Lötstifte 90° abgewinkelt und Befestigungswinkel Solder pins angled at 90° and mounting bracket	10 3 - 0,4

Ausführung / Version	
6	Basisausführung / Basic version
1	mit Klammer für LP 1,6 mm ¹⁾ / with clip for PCB 1.6 mm ¹⁾

1) nur für Anschlußart 00 / only for type of connection 00

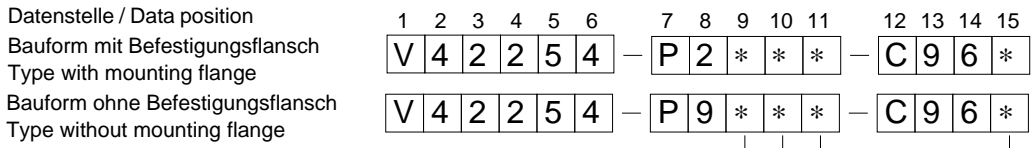
Lieferprogramm siehe Seite 75
Delivery program, see page 75

2) Bei 2-reihiger Bestückung: $L_1 = L_2 = 5,5 \pm 0,3$ mm
2) With 2-row assembly, $L_1 = L_2 = 5.5 \pm 0.3$ mm

Steckverbinder PC 612
Connectors PC 612

Bestellschema Federleisten in Einpreßtechnik

Order code for female connectors in press-in technology



Anforderungsstufe / Performance level	
↓	Kontaktfläche / Contact surface
1	I Au über Pd über Ni
2	II Au on Pd on Ni

Anford.stufe II bevorzugen / Performance level II preferred

Bestückungsschema / Contact assignment											Polzahl No. of contacts
	1	2	3	4	...	29	30	31	32		
0	a	+	+	+	+	...	+	+	+	+	96
	b	+	+	+	+	...	+	+	+	+	
	c	+	+	+	+	...	+	+	+	+	
3	a	+	+	+	+	...	+	+	+	+	64
	b	o	o	o	o	...	o	o	o	o	
	c	+	+	+	+	...	+	+	+	+	
8	a	o	+	o	+	...	o	+	o	+	32
	b	o	o	o	o	...	o	o	o	o	
	c	o	+	o	+	...	o	+	o	+	

o ohne Kontakt / No contact
+ normaler Kontakt / Normal contact

Anschlußart Type of connection	Maß L Dimension L mm
Einpreßanschlüsse (Lötersatz) empfohlen für LP-Dicke ab 2,2 mm Press-in terminals (Solder substitute) recommended for PCB thickness of 2.2 mm or more	63 3,7 ± 0,3 70 6 ± 0,3
Einpreßanschlüsse (Lötersatz) empfohlen für LP-Dicke 1,4 - 2,4 mm Press-in terminals (solder substitute) recommended for PCB thickness 1.4 - 2.4 mm	77 3,7 ± 0,3
Einpreßanschlüsse mit Wickelstiften 0,6 x 0,6 mm Press-in terminals with wire-wrap pins 0.6 x 0.6 mm	60 13 + 0,5 61 17 + 0,5
Einpreßanschlüsse mit Wickelstiften 0,6 x 0,6 mm und Übergabesteckbereich (Anf.stufe III) Press-in terminals with wire-wrap pins 0.6 x 0.6 mm and adapter insertion area (Performance level III)	66 13 + 0,5 67 17 + 0,5

Lieferprogramm

Delivery program

Bestellbezeichnung Order designation	VE Stück Packed in units of ea.	Verpackung Packing	Bestellbezeichnung Order designation	VE Stück Packed in units of ea.	Verpackung Packing
V42254-P2260-C960	20	Bliester	V42254-P2266-C960	20	Bliester
V42254-P2260-C963	20	Bliester	V42254-P2266-C963	20	Bliester
V42254-P2261-C960	20	Bliester	V42254-P2267-C960	20	Bliester
V42254-P2261-C963	20	Bliester	V42254-P2267-C963	20	Bliester
V42254-P2263-C960	100	Karton	V42254-P2270-C960	40	Bliester
V42254-P2263-C963	100	Karton	V42254-P2270-C963	40	Bliester
V42254-P2263-C968	100	Karton	V42254-P9263-C960	100	Karton
			V42254-P9263-C963	100	Karton

Vorzugsteile fettgedruckt

Preferred parts in bold print

Bestellschema Federleisten in Löt- und Wickeltechnik

Hinweis: Alle Federleisten sind steckbar mit vorzentrierten Messerleisten

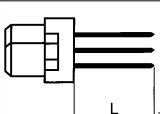
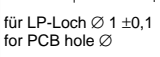
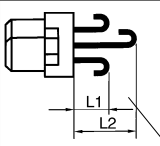
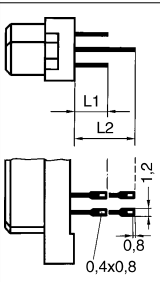
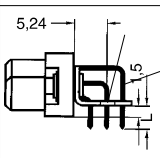
Order code for female connectors in solder and wrap technology

Note: All female connectors can be fitted with pre-centered male connectors

Datenstelle / Data position: 1 2 3 4 5 6 7 8 9 10 11 12 13 14 15
 V 4 2 2 5 4 - B 2 * * * - C 4 * *

Anforderungsstufe / Performance level	
1	I
2	II
3	III
Kontaktfläche / Contact surface	
Au über Pd über Ni	
Au on Pd on Ni	

Anford.stufe II bevorzugt / Performance level II preferred

Anschlußart / Type of connection	Maß L / Dimension L mm
 Lötstifte 0,32 x 0,76 mm Solder pins	01 2,9 ± 0,3
	02 4,5 ± 0,3
 für LP-Loch Ø 1 ± 0,1 for PCB hole Ø Wickelstifte 0,6 x 0,6 mm Wire-wrap pins	40 13 + 0,5
 Lötstifte Solder hooks Innenmaß / Internal dimension 0,7 min. x 2	30 L ₁ = 5,5 ± 0,3 ²⁾ L ₂ = 10 ± 0,5 ²⁾
 Lötösen Solder lugs	35 L ₁ = 5,5 ± 0,3 ²⁾ L ₂ = 10 - 0,5 ²⁾
 Für Befestigung / For mounting Ø 2,5 Lötstifte 90° abgewinkelt und Befestigungswinkel Solder pins angled at 90° and mounting bracket	10 3 - 0,4

2) Bei 2-reihiger Bestückung: L₁ = L₂ = 5,5 ± 0,3 mm
 2) With 2-row assembly, L₁ = L₂ = 5,5 ± 0,3 mm

	Bestückungsschema / Contact assignment																Polzahl No. of contacts
	1	2	3	4	...	13	14	15	16								
0	a	+	+	+	+	...	+	+	+	+							48
	b	+	+	+	+	...	+	+	+	+							
	c	+	+	+	+	...	+	+	+	+							
3	a	+	+	+	+	...	+	+	+	+							32
	b	o	o	o	o	...	o	o	o	o							
	c	+	+	+	+	...	+	+	+	+							
8	a	o	+	o	+	...	o	+	o	+							16
	b	o	o	o	o	...	o	o	o	o							
	c	o	+	o	+	...	o	+	o	+							

o ohne Kontakt / No contact
 + normaler Kontakt / Normal contact

Ausführung / Version	
8	Basisausführung / Basic version
1	mit Klammer für LP 1,6 mm ¹⁾ / with clip for PCB 1.6 mm ¹⁾

1) nicht für Anschlußart 10 / not for type of connection 10

Lieferprogramm siehe Seite 75
 Delivery program, see page 75

Steckverbinder PC 612
Connectors PC 612

Bestellschema Federleisten in Einpreßtechnik

Order code for female connectors in press-in technology

Datenstelle
Data position

1 2 3 4 5 6 7 8 9 10 11 12 13 14 15
V 4 2 2 5 4 - **P 2 * * *** - **C 4 8 ***

Anforderungsstufe / Performance level		Kontaktoberfläche / Contact surface
1	I	Au über Pd über Ni
2	II	Au on Pd on Ni

Anford.stufe II bevorzugen / Performance level II preferred

	Bestückungsschema / Contact assignment															Polzahl No. of contacts
	1	2	3	4	...	13	14	15	16							
0	a	+	+	+	+	...	+	+	+	+						48
	b	+	+	+	+	...	+	+	+	+						
	c	+	+	+	+	...	+	+	+	+						
3	a	+	+	+	+	...	+	+	+	+						32
	b	o	o	o	o	...	o	o	o	o						
	c	+	+	+	+	...	+	+	+	+						
8	a	o	+	o	+	...	o	+	o	+						16
	b	o	o	o	o	...	o	o	o	o						
	c	o	+	o	+	...	o	+	o	+						

o ohne Kontakt / No contact
 + normaler Kontakt / Normal contact

Einpreßanschlüsse (Lötersatz) empfohlen für LP-Dicke ab 2,2 mm Press-in terminals (Solder substitute) recommended for PCB thickness of 2.2 mm or more	63	3,7 ± 0,3
	70	6 ± 0,3
Einpreßanschlüsse (Lötersatz) empfohlen für LP-Dicke 1,4 - 2,4 mm Press-in terminals (solder substitute) recommended for PCB thickness 1.4 - 2.4 mm	77	3,7 ± 0,3
Einpreßanschlüsse mit Wickelstiften 0,6 x 0,6 mm Press-in terminals with wire-wrap pins 0.6 x 0.6 mm	60	13 + 0,5
	61	17 + 0,5
Einpreßanschlüsse mit Wickelstiften 0,6 x 0,6 mm und Übergabebereich (Anf.stufe III) Press-in terminals with wire-wrap pins 0.6 x 0.6 mm and adapter insertion area (Performance level III)	66	13 + 0,5
	67	17 + 0,5

Lieferprogramm

Delivery program

Bestellbezeichnung Order designation	VE Stück Packed in units of ea.	Verpackung Packing	Bestellbezeichnung Order designation	VE Stück Packed in units of ea.	Verpackung Packing
V42254-P2260-C480	30	Bliester	V42254-P2263-C483	100	Karton
V42254-P2263-C480	100	Karton	V42254-P2266-C480	30	Bliester

Bestellschema Federleisten in Löt- und Wickeltechnik

Order code for female connectors in solder and wrap technology

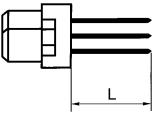
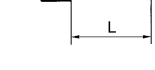
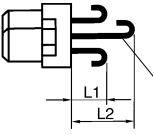
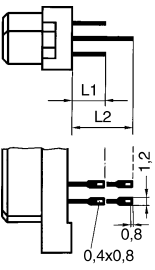
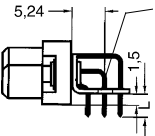
Datenstelle / Data position: 1 2 3 4 5 6 7 8 9 10 11 12 13 14 15
V 4 2 2 5 4 - B 2 * * * - C 3 * *

Anforderungsstufe / Performance level	
	Kontaktfläche / Contact surface
1	I
2	II Au über Pd über Ni Au on Pd on Ni
3	III

Anford.stufe II bevorzugen / Performance level II preferred

Bestückungsschema / Contact assignment		Polzahl No. of contacts	
	1 2 3 4 ... 7 8 9 10		
0	a	+ + + + ... + + + +	30
	b	+ + + + ... + + + +	
	c	+ + + + ... + + + +	
3	a	+ + + + ... + + + +	20
	b	o o o o ... o o o o	
	c	+ + + + ... + + + +	

o ohne Kontakt / No contact
 + normaler Kontakt / Normal contact

Anschlußart Type of connection	Maß L Dimension L mm
 Lötstifte 0,32 x 0,76 Solder pins für LP-Loch Ø 1 ± 0,1 for PCB hole Ø	01 2,9 ± 0,3
	02 4,5 ± 0,3
 Wickelstifte 0,6 x 0,6 mm Wire-wrap pins	40 13 + 0,5
 Lötstifte Solder hooks Innenmaß / Internal dimension 0,7 min. x 2	30 L ₁ = 5,5 ± 0,3 ²⁾ L ₂ = 10 - 0,5 ²⁾
 Lötösen Solder lugs 0,4x0,8	35 L ₁ = 5,5 ± 0,3 ²⁾ L ₂ = 10 ± 0,5 ²⁾
 Für Befestigung / For mounting Ø 2,5 Lötstifte 90° abgewinkelt und Befestigungswinkel Solder pins angled at 90° and mounting bracket	10 3 - 0,4

Ausführung / Version	
0	Basisausführung / Basic version
1	mit Klammer für LP 1,6 mm ¹⁾ / with clip for PCB 1.6 mm ¹⁾

1) nicht für Anschlußart 10 und alle Einpreßanschlusarten
 1) not for type of connection 10 or any press-in types of connection

Lieferprogramm / Delivery program

Bestellbezeichnung Order designation	VE Stück Packed in units of ea.	Verpackung Packing
V42254-B2201-C300	80	Blister
V42254-B2201-C303	80	
V42254-B2201-C310	80	
V42254-B2201-C313	80	
V42254-B2202-C300	80	
V42254-B2202-C303	80	
V42254-B2202-C310	80	
V42254-B2210-C300	30	
V42254-B2230-C300	40	
V42254-B2240-C300	40	
V42254-B2302-C300	80	

2) bei 2-reihiger Bestückung: L₁ = L₂ = 5,5 ± 0,3 mm
 2) With 2-row assembly, L₁ = L₂ = 5,5 ± 0,3 mm

Steckverbinder PC 612
Connectors PC 612

Bestellschema Federleisten in Einpreßtechnik

Order code for female connectors in press-in technology

Datenstelle
Data position

1 2 3 4 5 6 7 8 9 10 11 12 13 14 15
V 4 2 2 5 4 - **P 2 * * *** - **C 3 0 ***

Anforderungsstufe / Performance level		Kontaktoberfläche / Contact surface
1	I	Au über Pd über Ni
2	II	Au on Pd on Ni

Anford.stufe II bevorzugen / Performance level II preferred

	Bestückungsschema / Contact assignment															Polzahl No. of contacts
	1	2	3	4	...	13	14	15	16							
0	a	+	+	+	+	...	+	+	+	+						30
	b	+	+	+	+	...	+	+	+	+						
	c	+	+	+	+	...	+	+	+	+						
3	a	+	+	+	+	...	+	+	+	+						20
	b	o	o	o	o	...	o	o	o	o						
	c	+	+	+	+	...	+	+	+	+						

o ohne Kontakt / No contact
 + normaler Kontakt / Normal contact

Einpreßanschlüsse (Lötersatz) empfohlen für LP-Dicke ab 2,2 mm Press-in terminals (Solder substitute) recommended for PCB thickness of 2.2 mm or more	63	3,7 ± 0,3
	70	6 ± 0,3
Einpreßanschlüsse (Lötersatz) empfohlen für LP-Dicke 1,4 - 2,4 mm Press-in terminals (solder substitute) recommended for PCB thickness 1.4-2.4 mm	77	3,7 ± 0,3
Einpreßanschlüsse mit Wickelstiften 0,6 x 0,6 mm Press-in terminals with wire-wrap pins 0.6 x 0.6 mm	60	13 + 0,5
	61	17 + 0,5
Einpreßanschlüsse mit Wickelstiften 0,6 x 0,6 mm und Übergabebereich (Anf.stufe III) Press-in terminals with wire-wrap pins 0.6 x 0.6 mm and adapter insertion area (Performance level III)	66	13 + 0,5
	67	17 + 0,5

Lieferprogramm

Delivery program

Bestellbezeichnung Order designation	VE Stück Packed in units of ea.	Verpackung Packing
V42254-P2260-C300	40	Blister
V42254-P2263-C300	80	Blister
V42254-P2263-C303	80	Blister
V42254-P2266-C300	40	Blister

PC 612 C
Bauform C

PC 612 C
Type C

Lieferprogramm für Federleisten, Bauform C in Löt- und Wickeltechnik

Delivery program for female connector, Type C in solder and wrap technology

Bestellbezeichnung Order designation	VE Stück Packed in units of ea.	Verpackung Packing	Bestellbezeichnung Order designation	VE Stück Packed in units of ea.	Verpackung Packing
V42254-B2101-C910	100	Karton	V42254-B2203-C960	40	Bliester
V42254-B2101-C960	100	Karton	V42254-B2203-C963	40	Bliester
V42254-B2101-C963	100	Karton	V42254-B2204-C960	40	Bliester
V42254-B2101-C968	100	Karton	V42254-B2204-C963	40	Bliester
V42254-B2102-C910	100	Karton	V42254-B2204-C968	40	Bliester
V42254-B2102-C960	100	Karton	V42254-B2205-C960	100	Karton
V42254-B2102-C963	100	Karton	V42254-B2205-C963	100	Karton
V42254-B2102-C968	100	Karton	V42254-B2210-C960	15	Bliester
V42254-B2104-C960	40	Bliester	V42254-B2210-C963	15	Bliester
V42254-B2104-C963	40	Bliester	V42254-B2210-C968	15	Bliester
V42254-B2110-C960	15	Bliester	V42254-B2230-C960	20	Bliester
V42254-B2135-C960	20	Bliester	V42254-B2230-C963	40	Bliester
V42254-B2135-C963	40	Bliester	V42254-B2230-C968	40	Bliester
V42254-B2140-C960	20	Bliester	V42254-B2235-C960	20	Bliester
V42254-B2140-C963	20	Bliester	V42254-B2235-C963	40	Bliester
V42254-B2140-C968	20	Bliester	V42254-B2235-C968	40	Bliester
V42254-B2201-C910	100	Karton	V42254-B2240-C960	20	Bliester
V42254-B2201-C913	100	Karton	V42254-B2240-C963	20	Bliester
V42254-B2201-C960	100	Karton	V42254-B2240-C968	20	Bliester
V42254-B2201-C963	100	Karton	V42254-B2302-C960	100	Karton
V42254-B2201-C968	100	Karton	V42254-B2302-C963	100	Karton
V42254-B2202-C910	100	Karton	V42254-B9201-C960	100	Karton
V42254-B2202-C913	100	Karton	V42254-B9202-C960	100	Karton
V42254-B2202-C918	100	Karton	V42254-B9202-C963	100	Karton
V42254-B2202-C960	100	Karton	V42254-B9202-C968	100	Karton
V42254-B2202-C963	100	Karton	V42254-B9203-C963	40	Bliester
V42254-B2202-C968	100	Karton			

Lieferprogramm für Federleisten, Bauform C/2 in Löt- und Wickeltechnik

Delivery program for female connector, Type C/2 in solder and wrap technology

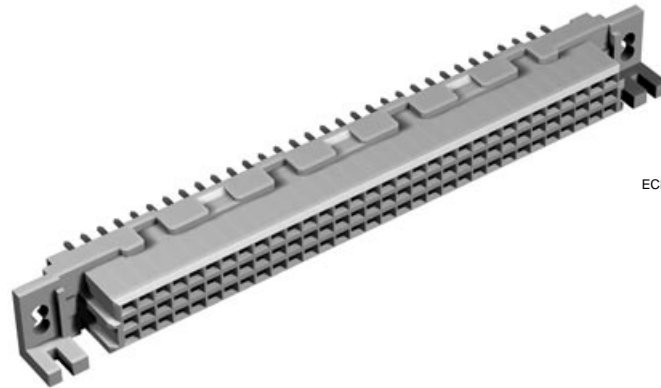
Bestellbezeichnung Order designation	VE Stück Packed in units of ea.	Verpackung Packing	Bestellbezeichnung Order designation	VE Stück Packed in units of ea.	Verpackung Packing
V42254-B2101-C480	100	Karton	V42254-B2202-C483	100	Karton
V42254-B2102-C480	100	Karton	V42254-B2210-C480	30	Bliester
V42254-B2102-C483	100	Karton	V42254-B2210-C483	30	Bliester
V42254-B2201-C410	100	Karton	V42254-B2230-C480	30	Bliester
V42254-B2201-C413	100	Karton	V42254-B2230-C483	60	Bliester
V42254-B2201-C480	100	Karton	V42254-B2235-C480	30	Bliester
V42254-B2201-C483	100	Karton	V42254-B2235-C483	60	Bliester
V42254-B2201-C488	100	Karton	V42254-B2240-C480	30	Bliester
V42254-B2202-C410	100	Karton	V42254-B2240-C483	30	Bliester
V42254-B2202-C413	100	Karton	V42254-B2302-C480	100	Karton
V42254-B2202-C480	100	Karton			

Vorzugsteile fettgedruckt

Preferred parts in bold print

Federleisten mit Zentrierflansch

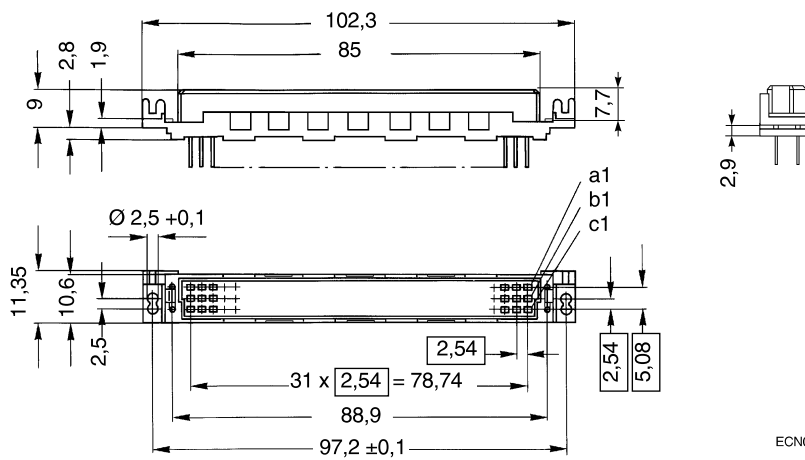
Female connectors with centering flange



ECN0608-J

Schematische Darstellung nach DIN-Vorlage

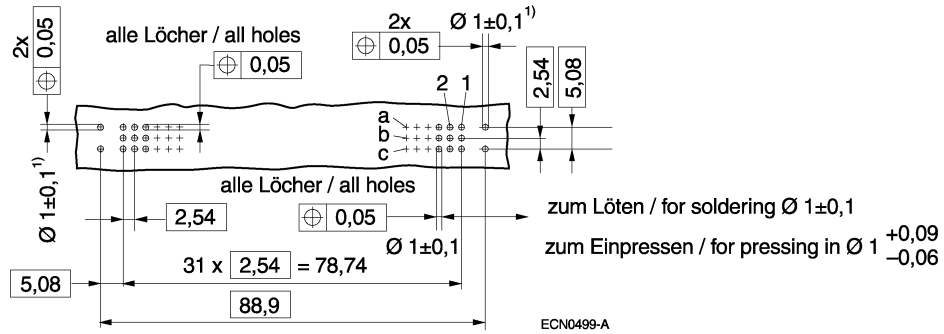
Schematic depiction in accordance with DIN



ECN0376-Z

Montagelochung (Bauelementeseite) für gedruckte Schaltungen

Mounting holes (component side) for printed circuits

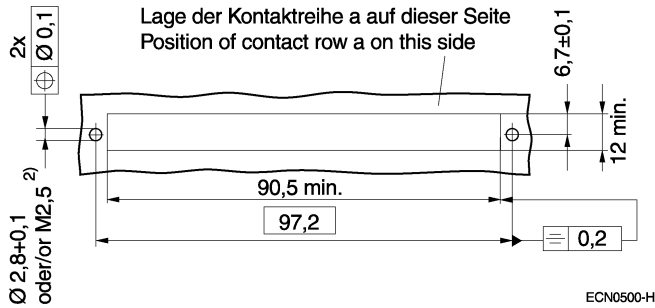


Montagehinweise und Einbaubeispiel für Federleisten und Zentrierflansch siehe Seite 42 ff. und 45

Notes on installation and installation example for female connectors with centering flange, see Pages 42 ff. and 45

Montagelochung (Bauelementeseite) für freie Verdrahtung

Mounting holes (component side) for conventional wiring



- 1) Befestigungslöcher; d.h. durch diese Löcher werden Bügel C42334-A192-C15 gesteckt
- 2) Befestigung siehe Seite 32

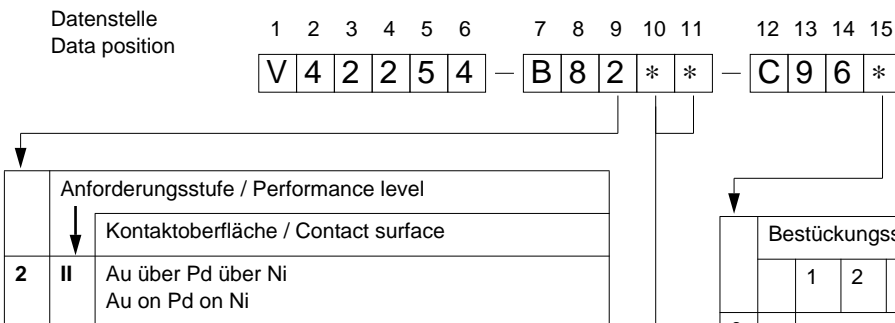
- 1) Securing holes, i.e. retaining clips C42334-A192-C15 are inserted through these holes
- 2) Mounting, see page 32

Bestellschema Federleisten mit Zentrierflansch in Löt- und Wickeltechnik

Order code for female connectors with centering flange in solder and wrap technology

Hinweis: Alle Federleisten sind steckbar mit vorzentrierten Messerleisten

Note: All female connectors can be fitted with pre-centered male connectors



	Bestückungsschema / Contact assignment										Polzahl No. of contacts
	1	2	3	4	...	29	30	31	32		
0	a	+	+	+	+	...	+	+	+	+	96
	b	+	+	+	+	...	+	+	+	+	
	c	+	+	+	+	...	+	+	+	+	
3	a	+	+	+	+	...	+	+	+	+	64
	b	o	o	o	o	...	o	o	o	o	
	c	+	+	+	+	...	+	+	+	+	
8	a	o	+	o	+	...	o	+	o	+	32
	b	o	o	o	o	...	o	o	o	o	
	c	o	+	o	+	...	o	+	o	+	

o ohne Kontakt / No contact
+ normaler Kontakt / Normal contact

Anschlußart / Type of connection	Maß / Dim L mm
<p>Lötstifte 0,32 x 0,76 Solder pins</p>	01 2,9 ± 0,3
	02 4,5 ± 0,3
<p>Wickelstifte 0,6 x 0,6 mm Wire-wrap pins</p> <p>für LP-Loch Ø 1 ± 0,1 for PCB hole Ø 1 ± 0,1</p>	40 13 + 0,5
<p>Löthaken Solder hooks</p> <p>Innenmaß / Internal dimension 0,7 min. x 2</p>	30 L ₁ = 5,5 ± 0,3 ¹⁾ L ₂ = 10 ± 0,5 ¹⁾
<p>Lötösen Solder lugs</p>	35 L ₁ = 5,5 ± 0,3 ¹⁾ L ₂ = 10 - 0,5 ¹⁾
<p>0,4x0,8</p>	

Lieferprogramm / Delivery program

Bestellbezeichnung Order designation	VE Stück Packed in units of ea.	Verpackung Packing
V42254-B8201-C963	40	Blister
V42254-B8202-C960	40	
V42254-B8202-C963	40	
V42254-B8202-C968	40	
V42254-B8230-C963	40	
V42254-B8235-C963	40	
V42254-B8235-C968	40	
V42254-B8240-C960	20	
V42254-B8240-C963	20	

Vorzugsteile fettgedruckt / Preferred parts in bold print

1) bei 2-reihiger Bestückung: L₁ = L₂ = 5,5 ± 0,3 mm
1) With 2-row assembly, L₁ = L₂ = 5.5 ± 0.3 mm

Bestellschema Federleisten mit Zentrierflansch für Einpreßtechnik

Order code for female connectors with centering flange for press-in technology

Datenstelle / Data position: 1 2 3 4 5 6 7 8 9 10 11 12 13 14 15
 V 4 2 2 5 4 - P 8 2 6 3 - C 9 6 *

Anforderungsstufe / Performance level	
2	II
Kontaktfläche / Contact surface	
Au über Pd über Ni Au on Pd on Ni	

Anschlußart / Type of connection	Maß / Dim L mm
Einpreßanschlüsse (Lötersatz) empfohlen für LP-Dicke 1,4 - 2,4 mm Press-in terminals (solder substitute) recommended for PCB thickness 1.4 - 2.4 mm	63 3,7 ± 0,3

	Bestückungsschema / Contact assignment											Polzahl No. of contacts
	1	2	3	4	...	29	30	31	32			
0	a	+	+	+	+	...	+	+	+	+		96
	b	+	+	+	+	...	+	+	+	+		
	c	+	+	+	+	...	+	+	+	+		
3	a	+	+	+	+	...	+	+	+	+		64
	b	o	o	o	o	...	o	o	o	o		
	c	+	+	+	+	...	+	+	+	+		
8	a	o	+	o	+	...	o	+	o	+		32
	b	o	o	o	o	...	o	o	o	o		
	c	o	+	o	+	...	o	+	o	+		

o ohne Kontakt / No contact
 + normaler Kontakt / Normal contact

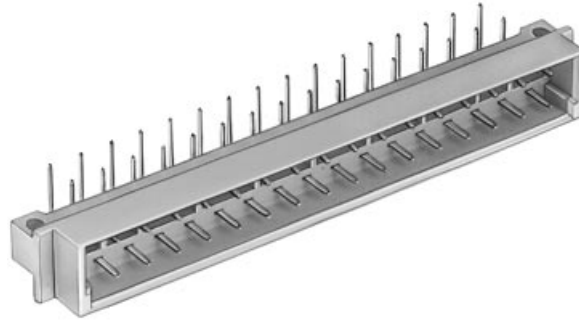
Lieferprogramm / Delivery program

Bestellbezeichnung Order designation	VE Stück Packed in units of ea.	Verpackung Packing
V42254-P8263-C960	40	Blister
V42254-P8263-C963	40	

Steckverbinder PC 612
Connectors PC 612

Messerleisten

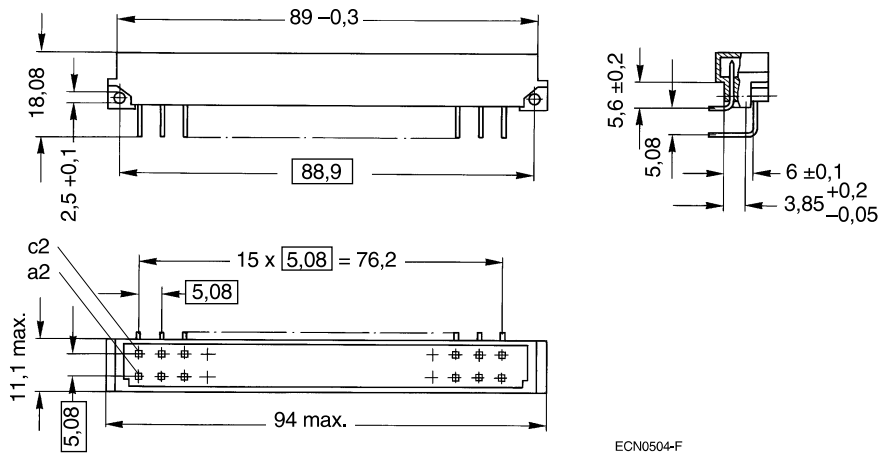
Male connectors



ECN0609-S

Schematische Darstellung nach DIN-Vorlage

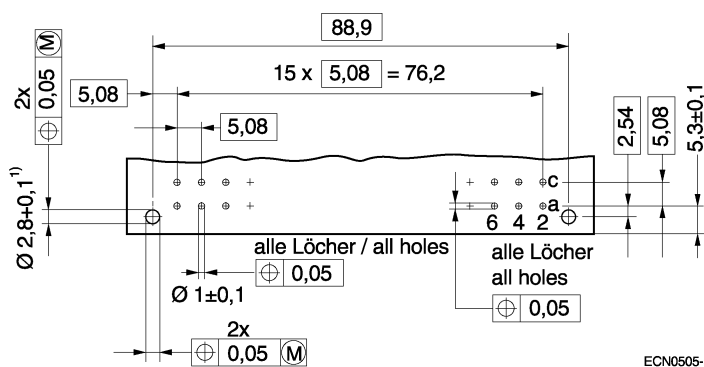
Schematic depiction in accordance with DIN



ECN0504-F

Montagelochung (Bauelementeseite) für gedruckte Schaltungen

Mounting holes (component side) for printed circuits



ECN0505-N

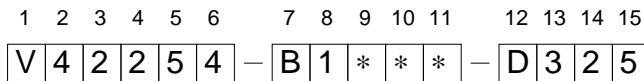
1) Befestigung siehe Seite 32

1) Mounting, see page 32

Bestellschema Messerleisten

Order code for male connectors

Datenstelle
Data position



Anforderungsstufe / Performance level	
↓	Kontaktfläche / Contact surface
4	I
5	II
3	III

Au über Ni
Au on Ni

Anford.stufe II bevorzugt / Performance level II preferred

Bestückungsschema / Contact assignment											Polzahl No. of contacts
	1	2	3	4	...	29	30	31	32		
5	a	o	+	o	+	...	o	+	o	+	32
	c	o	+	o	+	...	o	+	o	+	

o ohne Kontakt / No contact
+ normaler Kontakt / Normal contact

Anschlußart Type of connection	Maß L Dimension L mm
Lötstifte 0,6 x 0,6 mm, 90° abgewinkelt Solder pins angled at 90°	00 3 – 0,4
Lötstifte 0,6 x 0,6 mm Solder pins	01 2,9 ± 0,3
	02 4,5 ± 0,3

Lieferprogramm

Delivery program

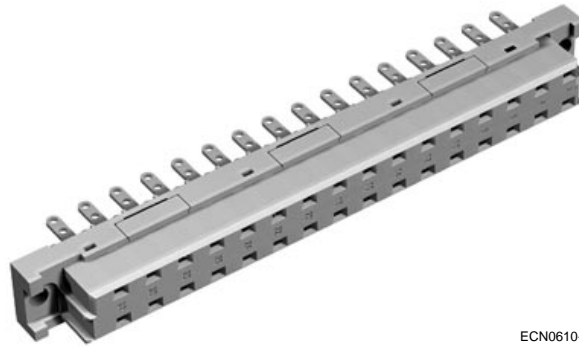
Bestellbezeichnung Order designation	VE Stück Packed in units of ea.	Verpackung Packing
V42254-B1300-D325	100	Karton
V42254-B1400-D325	100	
V42254-B1500-D325	100	
V42254-B1501-D325	100	
V42254-B1502-D325	100	

Vorzugsteile fettgedruckt

Preferred parts in bold print

Federleisten

Female connectors



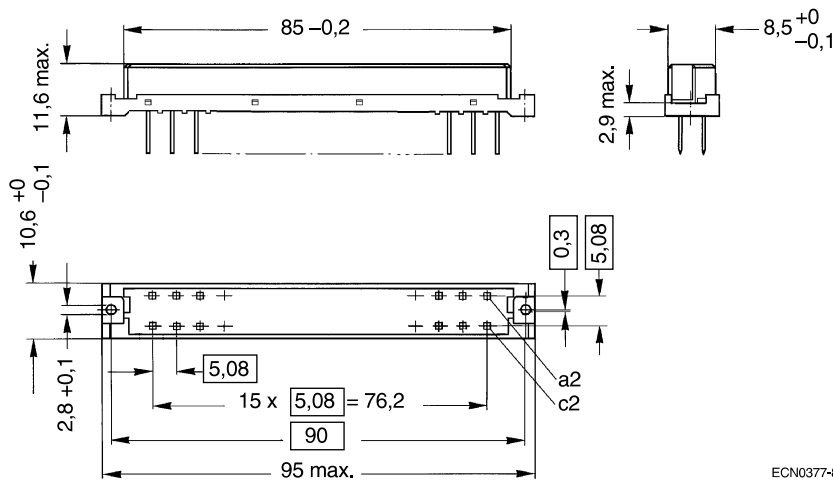
ECN0610-V

Schematische Darstellung nach DIN-Vorlage

Schematic depiction in accordance with DIN

Für Leiterplatten-Loch \varnothing 1 mm

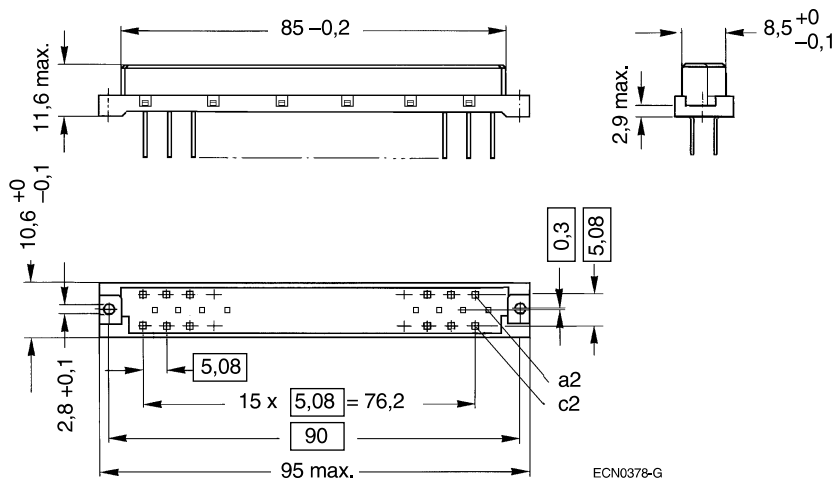
For PCB hole diameter 1 mm



ECN0377-8

Für Leiterplatten-Loch \varnothing 1,6 mm

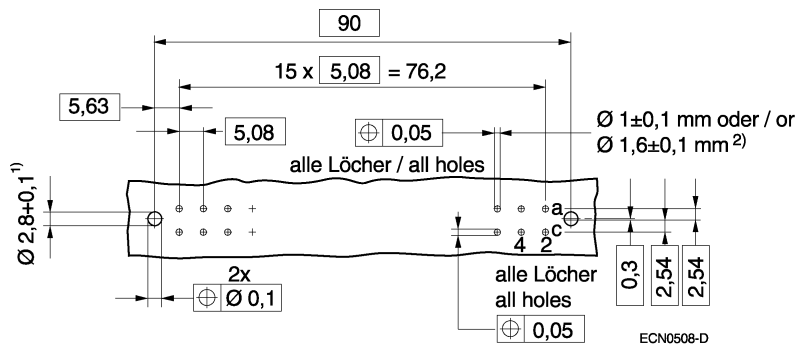
For PCB hole diameter 1.6 mm



ECN0378-G

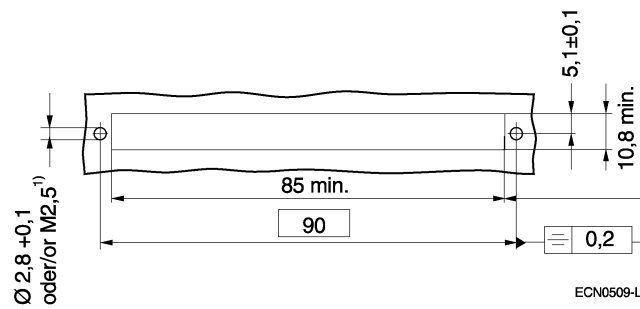
Montagelochung (Bauelementeseite) für gedruckte Schaltungen

Mounting holes (component side) for printed circuits



Montagelochung (Bauelementeseite) für freie Verdrahtung

Mounting holes (component side) for conventional wiring

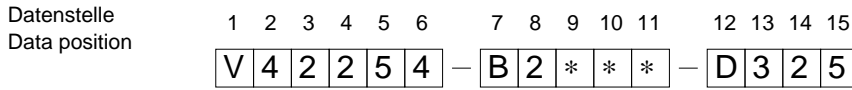


1) Befestigung siehe Seite 32
2) je nach Anschlußart: siehe Bestellschema

1) Mounting, see page 32
2) Dependent on type of connection: see order code

Bestellschema Federleisten

Order code for female connectors



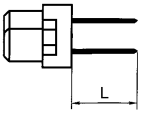
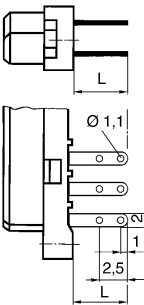
Anforderungsstufe / Performance level	
↓	Kontaktoberfläche / Contact surface
4	I
5	II
3	III

Au über Ni
Au on Ni

Anford.stufe II bevorzugen / Performance level II preferred

Bestückungsschema / Contact assignment											Polzahl No. of contacts
	1	2	3	4	...	29	30	31	32		
5	a	o	+	o	+	...	o	+	o	+	32
	c	o	+	o	+	...	o	+	o	+	

o ohne Kontakt / No contact
+ normaler Kontakt / Normal contact

Anschlußart Type of connection	Maß L Dimension L mm	
 <p>Lötstifte 0,6 x 0,6 mm Solder pins für LP-Loch Ø 1 mm for PCB hole</p>	01	2,9 ± 0,3
	02	4,5 ± 0,3
	15	4,5 ± 0,3
<p>Lötstifte 0,6 x 1,2 mm Solder pins für LP-Loch Ø 1,6 mm for PCB hole</p>	50	20 ± 0,3
<p>Wickelstifte 1 x 1 mm Wire-wrap pins für LP-Loch Ø 1,6 mm for PCB hole</p>	63	4,5 + 0,5
<p>Einpreßanschlüsse (Lötersatz) für LP-Loch Ø 1 mm Press-in terminals (Solder substitute) for PCB hole Ø 1 mm</p>	72	6 ± 0,3
<p>Einpreßanschlüsse 1 x 1 mm für LP-Loch Ø 1,6 mm Press-in terminals for PCB hole Ø 1.6 mm</p>	35	8 ± 0,3
 <p>Lötösen Solder lugs</p>		

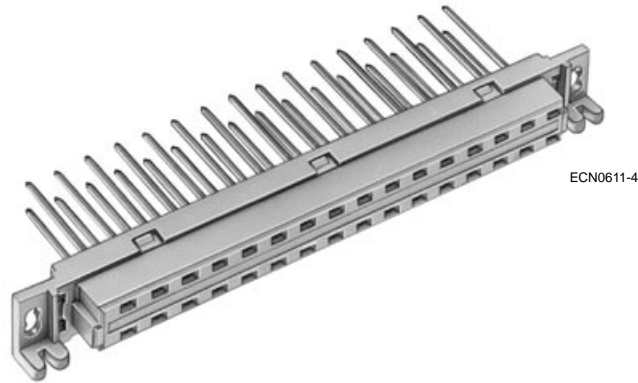
Lieferprogramm / Delivery program

Bestellbezeichnung Order designation	VE Stück Packed in units of ea.	Verpackung Packing
V42254-B2302-D325	40	Blister
V42254-B2401-D325	40	
V42254-B2402-D325	40	
V42254-B2415-D325	40	
V42254-B2435-D325	20	
V42254-B2450-D325	20	
V42254-B2501-D325	40	
V42254-B2502-D325	40	
V42254-B2515-D325	40	
V42254-B2535-D325	20	
V42254-B2550-D325	20	
V42254-B2563-D325	40	

Vorzugsteile fettgedruckt / Preferred parts in bold print

Federleisten mit Zentrierflansch

Female connectors with centering flange

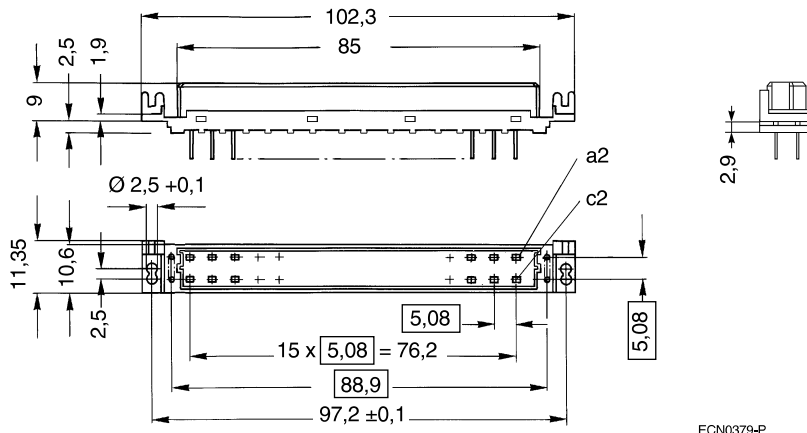


Schematische Darstellung nach DIN-Vorlage

Schematic depiction in accordance with DIN

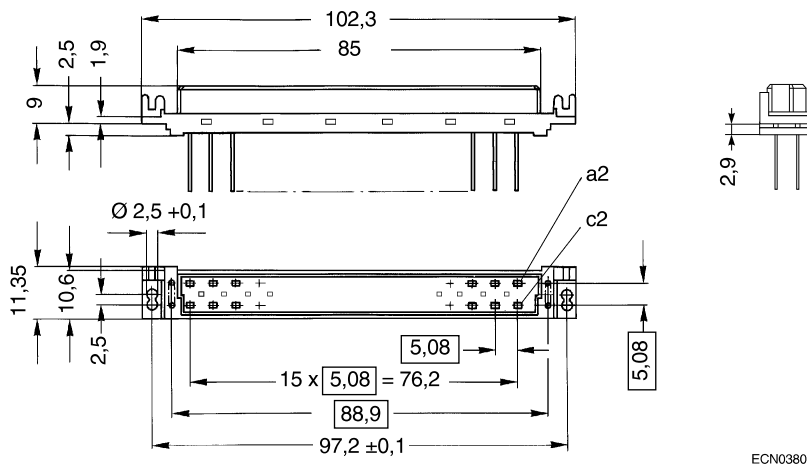
Für Leiterplatten-Loch \varnothing 1 mm

For PCB hole diameter 1 mm



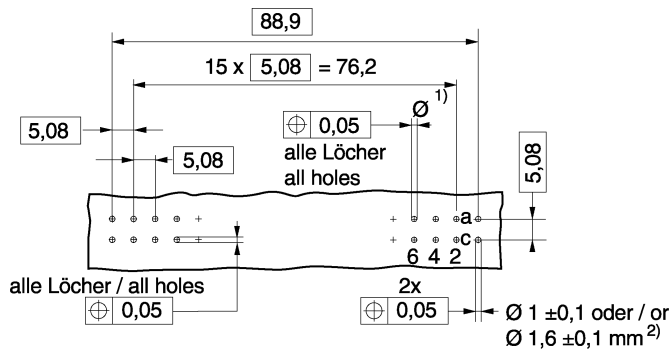
Für Leiterplatten-Loch \varnothing 1,6 mm

For PCB hole diameter 1.6 mm



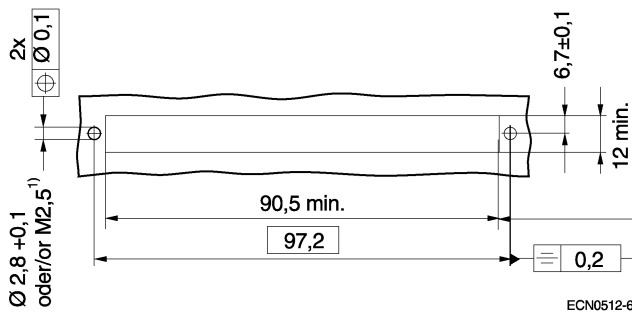
Montagelochung (Bauelementeseite) für gedruckte Schaltungen

Mounting holes (component side) for printed circuits



Montagelochung (Bauelementeseite) für freie Verdrahtung

Mounting holes (component side) for conventional wiring



- 1) je nach Anschlußart: siehe Bestellschema
- 2) Befestigungslöcher; d.h. durch diese Löcher werden Bügel C42334-A192-C15 gesteckt
- 3) Befestigung siehe Seite 32

- 1) Dependent upon type of connection: see order code
- 2) Securing holes, i.e. retaining clips C42334-A192-C15 are inserted through these holes
- 3) Mounting, see page 32

Montagehinweise und Einbaubeispiel für Federleisten mit Zentrierflansch siehe Seite 43 ff. und 45

Notes on installation and installation example for female connectors with centering flange, see pages 43 ff. and 45

Bestellschema Federleisten mit Zentrierflansch

Order code for female connectors with centering flange

Datenstelle
Data position


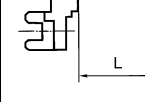
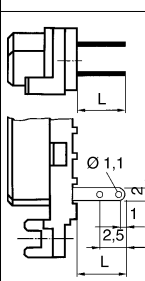
1 2 3 4 5 6 7 8 9 10 11 12 13 14 15
V **4** **2** **2** **5** **4** - **B** **8** **5** * * - **D** **3** **2** **5**

Anforderungsstufe / Performance level	
↓	Kontaktoberfläche / Contact surface
5	II Au über Ni Au on Ni

Anford.stufe II bevorzugen / Performance level II preferred

Bestückungsschema / Contact assignment											Polzahl No. of contacts
	1	2	3	4	...	29	30	31	32		
5	a	o	+	o	+	...	o	+	o	+	32
	c	o	+	o	+	...	o	+	o	+	

o ohne Kontakt / No contact
+ normaler Kontakt / Normal contact

Anschlußart Type of connection	Maß L Dimension L mm
 <p>Lötstifte 0,6 x 0,6 mm Solder pins für LP-Loch Ø 1 mm for PCB hole Ø</p>	01 2,9 ± 0,3
	02 4,5 ± 0,3
 <p>Wickelstifte 1 x 1 mm Wire-wrap pins für LP-Loch Ø 1,6 mm for PCB hole Ø</p>	50 20 ± 0,3
 <p>Lötösen Solder lugs</p>	35 8 ± 0,3

Lieferprogramm

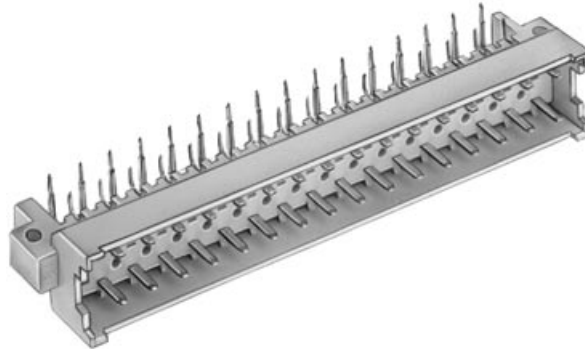
Delivery program

Bestellbezeichnung Order designation	VE Stück Packed in units of ea.	Verpackung Packing
V42254-B8501-D325	40	Blister
V42254-B8502-D325	40	
V42254-B8535-D325	20	
V42254-B8550-D325	20	

Steckverbinder PC 612
Connectors PC 612

Messerleisten

Male connectors



ECN0612-C

Die z-Reihe ist flußmitteldicht

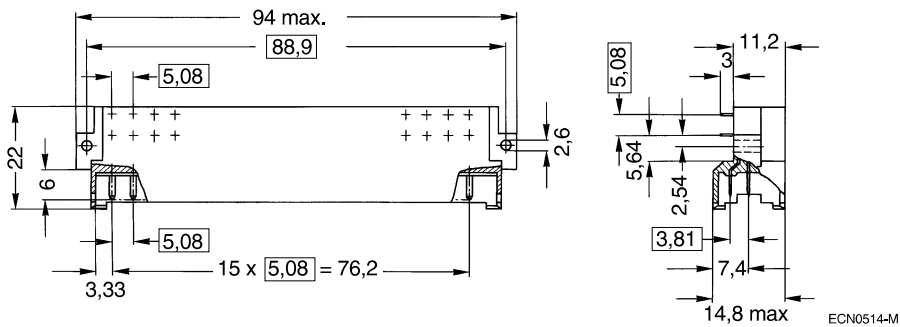
The z row is flux-tight

Schematische Darstellung nach DIN-Vorlage

Schematic depiction in accordance with DIN

32polig (dargestellt: Messerleiste, Reihen z + b bestückt)

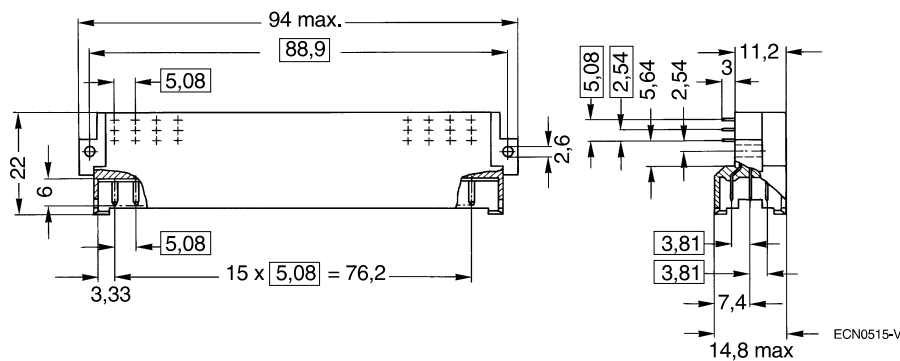
32-contact (shown: male connector, rows z + b equipped)



ECN0514-M

48polig

48-contact



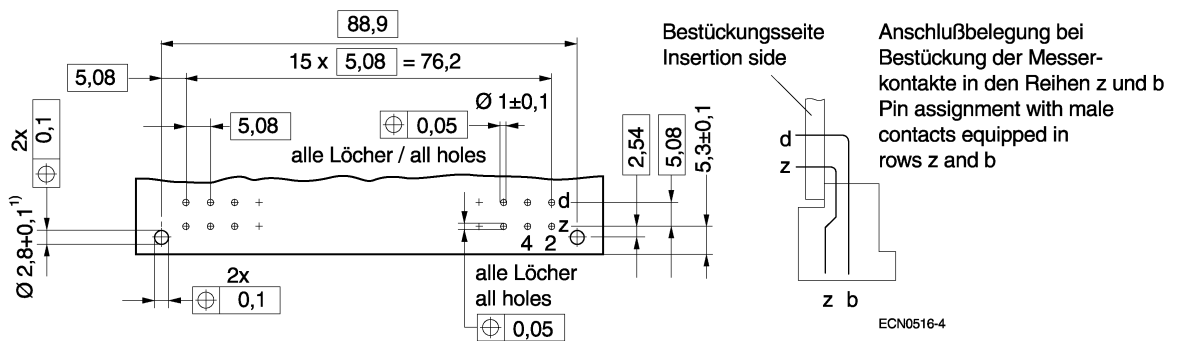
ECN0515-V

Montagelochung (Bauelementeseite) für gedruckte Schaltungen

32polig

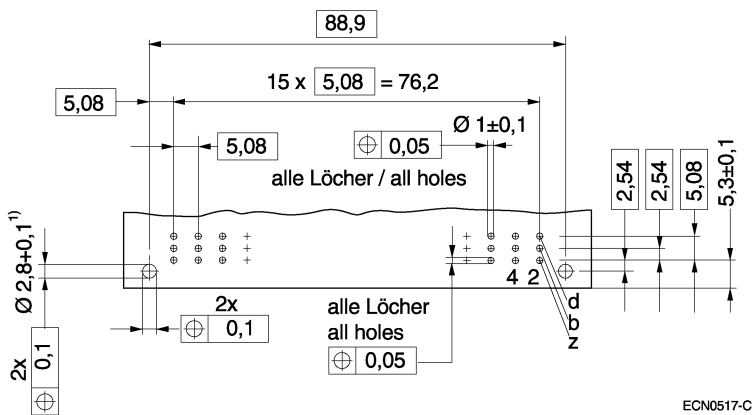
Mounting holes (component side) for printed circuits

32-contact



48polig

48-contact

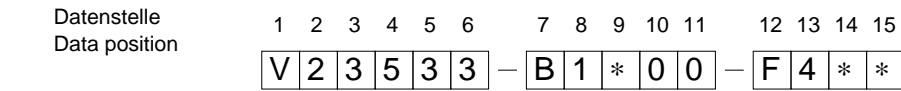


1) Befestigung siehe Seite 32

1) Mounting, see page 32

Bestellschema Messerleisten

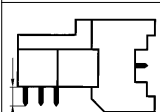
Order code for male connectors



Anforderungsstufe / Performance level	
	Kontaktfläche / Contact surface
1	I
2	II

Au über Pd über Ni
Au on Pd on Ni

Anford.stufe II bevorzugen / Performance level II preferred

Anschlußart / Type of connection	Maß L / Dimension L mm
 <p>Lötstifte Ø 0,7 mm, 90° abgewinkelt Solder pins angled at 90°</p>	00 3 – 0,4

Bestückungsschema / Contact assignment										Polzahl / No. of contacts
	1	2	3	4	...	29	30	31	32	
5	z	+		+	...		+		+	48
	b	+		+	...		+		+	
	d	+		+	...		+		+	
7	z	+		+	...		+		+	32
	b	+		+	...		+		+	
	d	o		o	...		o		o	
8	z	+		+	...		+		+	32
	b	o		o	...		o		o	
	d	+		+	...		+		+	

o ohne Kontakt / No contact
+ normaler Kontakt / Normal contact

Ausführung / Version	
0	Basisausführung / Basic version
1	Voreilung z32 / Pre-mating z32
2	Voreilung b2, b32, z2 / Pre-mating b2, b32, z2
3	Voreilung b2, b32 / Pre-mating b2, b32

Lieferprogramm

Delivery program

Bestellbezeichnung / Order designation	VE Stück / Packed in units of ea.	Verpackung / Packing
V23533-B1100-F405	40	Karton
V23533-B1100-F407	40	
V23533-B1100-F408	40	
V23533-B1100-F415	40	
V23533-B1100-F417	40	
V23533-B1100-F425	40	

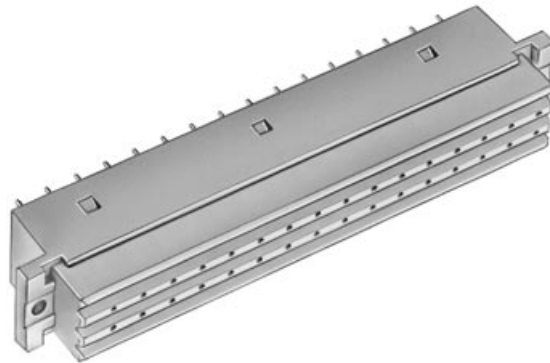
Bestellbezeichnung / Order designation	VE Stück / Packed in units of ea.	Verpackung / Packing
V23533-B1100-F427	40	Karton
V23533-B1100-F435	40	
V23533-B1200-F405	40	
V23533-B1200-F407	40	
V23533-B1200-F408	40	

Vorzugsteile fettgedruckt

Preferred parts in bold print

Federleisten

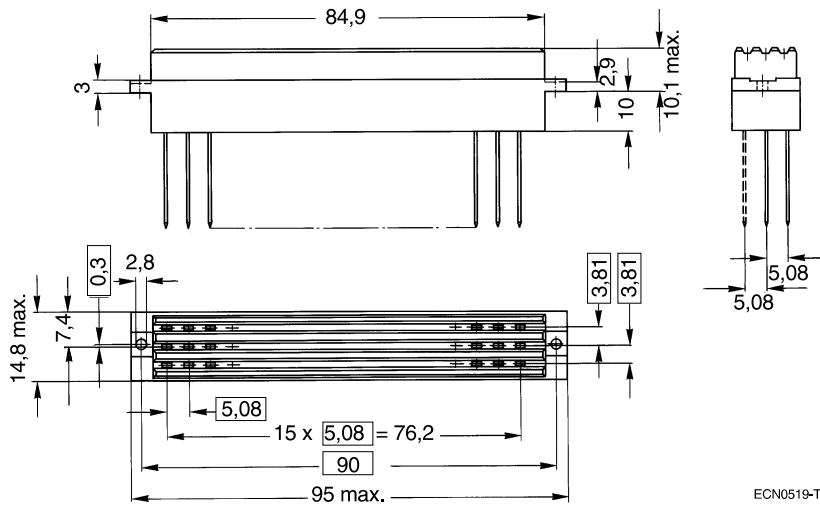
Female connectors



ECN0613-K

Schematische Darstellung nach DIN-Vorlage

Schematic depiction in accordance with DIN



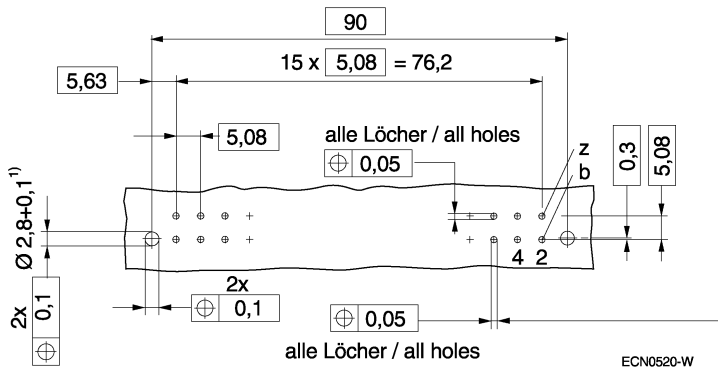
ECN0519-T

Montagelochung (Bauelementeseite) für gedruckte Schaltungen

Mounting holes (component side) for printed circuits

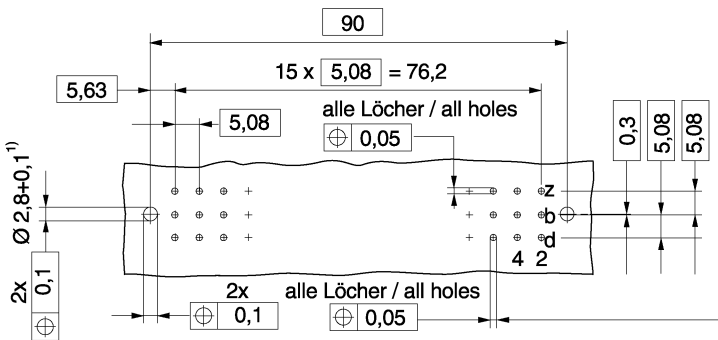
32polig

32-contact



48polig

48-contact



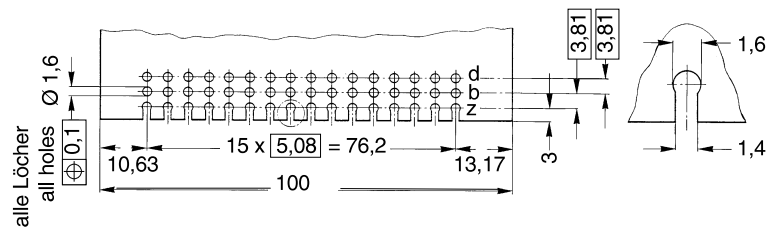
- Zum Löten: Ø 1,6 ±0,1 für Lötstifte oder Wickelstifte 1 x 1 mm
- Ø 1 ±0,1 für Lötstifte Ø 0,8 mm
- For soldering: Ø 1,6 ±0,1 for solder pins or wire-wrap pins 1 x 1 mm
- Ø 1 ±0,1 for solder pins Ø 0,8 mm
- Zum Einpressen: Ø 1,6 ±0,09
- For press-fit: Ø 1,6 ±0,09

1) Befestigung siehe Seite 32

1) Mounting, see page 32

Federleisten mit abgewinkelten Anschlußstiften. Bei 32poligen Federleisten entfällt die oberste Lochreihe.

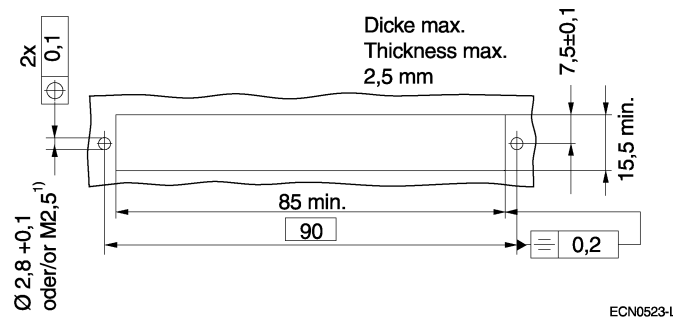
Female connectors with angled connection pins. The top-most row of holes does not apply to female connectors with 32 contacts.



ECN0522-D

Montagelochung (Bauelementeseite) für freie Verdrahtung

Mounting holes (component side) for conventional wiring



ECN0523-L

1) Befestigung siehe Seite 32

1) Mounting, see page 32

Bestellschema Federleisten

Order code for female connectors

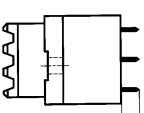

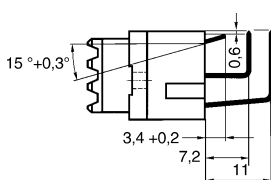
Datenstelle / Data position: 1 2 3 4 5 6 7 8 9 10 11 12 13 14 15
 V 2 3 5 3 3 - B 2 * * * - F 4 0 *

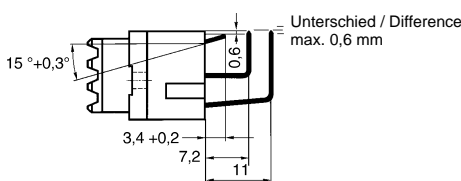
Anforderungsstufe / Performance level	
1	I
2	II
Kontaktoberfläche / Contact surface	
Au über Pd über Ni	
Au on Pd on Ni	

Anford.stufe II bevorzugen / Performance level II preferred

	Bestückungsschema / Contact assignment											Polzahl No. of contacts
	1	2	3	4	...	29	30	31	32			
5	z	+		+	...		+		+			48
	b	+		+	...		+		+			
	d	+		+	...		+		+			
7	z	+		+	...		+		+			32
	b	+		+	...		+		+			
	d	o		o	...		o		o			
8	z	+		+	...		+		+			32
	b	o		o	...		o		o			
	d	+		+	...		+		+			

o ohne Kontakt / No contact
 + normaler Kontakt / Normal contact

Anschlußart Type of connection	Maß L mm Dimension L mm
 Lötstifte Ø 0,8 mm Solder pins	07 3,2 ± 0,3
 Lötstifte 1 x 1 mm Solder pins	15 4,5 ± 0,3
Wickelstifte 1 x 1 mm Wire-wrap pins	51 22 ± 0,3
Einpreßanschlüsse mit Wickelstiften 1 x 1 mm Press-in terminals with wire-wrap pins	72 6 ± 0,3
	69 22 ± 0,3
 Lötstifte 90° abgewinkelt Solder pins angled at 90°	00



Lieferprogramm

Delivery program

Bestellbezeichnung Order designation	VE Stück Packed in units of ea.	Verpackung Packing
V23533-B2100-F405	20	Karton
V23533-B2100-F407	20	
V23533-B2100-F408	20	
V23533-B2107-F405	40	
V23533-B2107-F407	40	
V23533-B2107-F408	40	
V23533-B2115-F405	40	
V23533-B2151-F405	20	
V23533-B2151-F407	20	
V23533-B2151-F408	20	

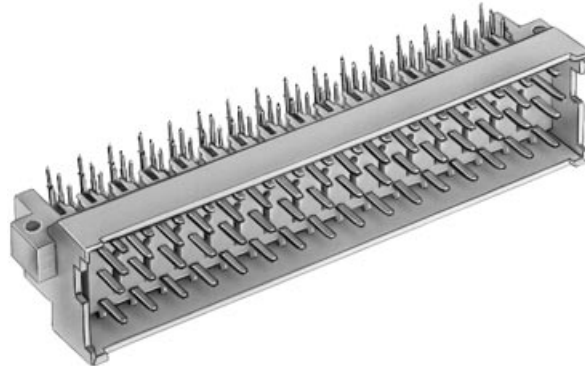
Bestellbezeichnung Order designation	VE Stück Packed in units of ea.	Verpackung Packing
V23533-B2207-F405	40	Karton
V23533-B2207-F407	40	
V23533-B2207-F408	40	
V23533-B2215-F405	40	
V23533-B2215-F407	40	
V23533-B2251-F405	20	
V23533-B2251-F407	20	
V23533-B2251-F408	20	
V23533-B2269-F405	20	
V23533-B2272-F405	20	

Vorzugsteile fettgedruckt

Preferred parts in bold print

Messerleisten

Male connectors



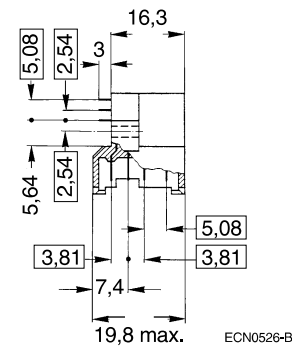
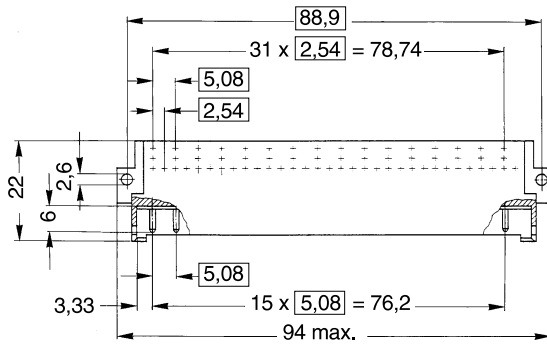
ECN0614-T

Die z-Reihe ist flußmitteldicht

The z row is flux-tight

Schematische Darstellung nach DIN-Vorlage

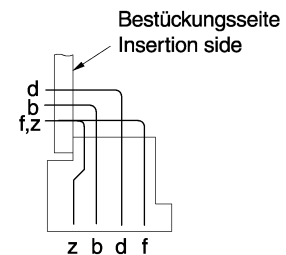
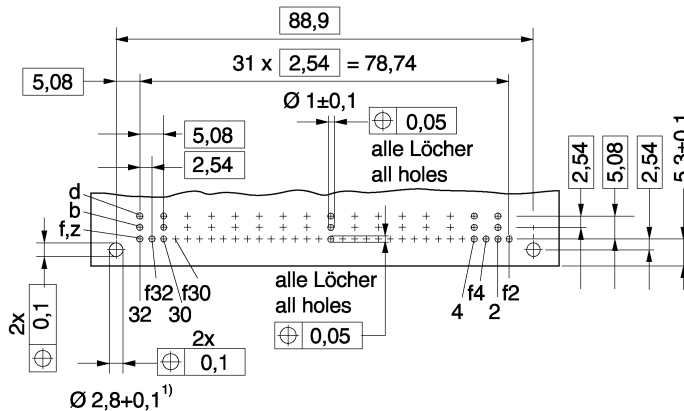
Schematic depiction in accordance with DIN



ECN0526-B

Montagelochung (Bauelementeseite) für gedruckte Schaltungen

Mounting holes (component side) for printed circuits



ECN0527-J

1) Befestigung siehe Seite 32

1) Mounting, see page 32

Bestellschema Messerleisten

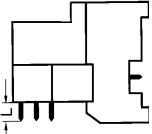
Order code for male connectors

Datenstelle
Data position

1 2 3 4 5 6 7 8 9 10 11 12 13 14 15
V 2 3 5 3 3 - **B** 1 * 0 0 - **G** 6 * 5

Anforderungsstufe / Performance level	
	Kontaktfläche / Contact surface
1	I
2	II
Au über Pd über Ni Au on Pd on Ni	

Anford.stufe II bevorzugen / Performance level II preferred

Anschlußart Type of connection	Maß L Dimension L mm
 <p>Lötstifte Ø 0,7 mm, 90° abgewinkelt Solder pins angled at 90°</p>	00 3 - 0,4

Bestückungsschema / Contact assignment										Polzahl No. of contacts
	1	2	3	4	...	29	30	31	32	
5	z	+		+	...		+		+	64
	b	+		+	...		+		+	
	d	+		+	...		+		+	
	f	+		+	...		+		+	

+ normaler Kontakt / Normal contact

Ausführung / Version	
0	Basisausführung / Basic version
1	Voreilung z32 / Pre-mating z32
2	Voreilung b2, b32, z2 / Pre-mating b2, b32, z2
3	Voreilung b2, b32 / Pre-mating b2, b32

Lieferprogramm

Delivery program

Bestellbezeichnung Order designation	VE Stück Packed in units of ea.	Verpackung Packing	Bestellbezeichnung Order designation	VE Stück Packed in units of ea.	Verpackung Packing
V23533-B1100-G605	30	Karton	V23533-B1100-G625	30	Karton
V23533-B1100-G615	30		V23533-B1200-G605	30	

Vorzugsteile fettgedruckt

Preferred parts in bold print

Federleisten

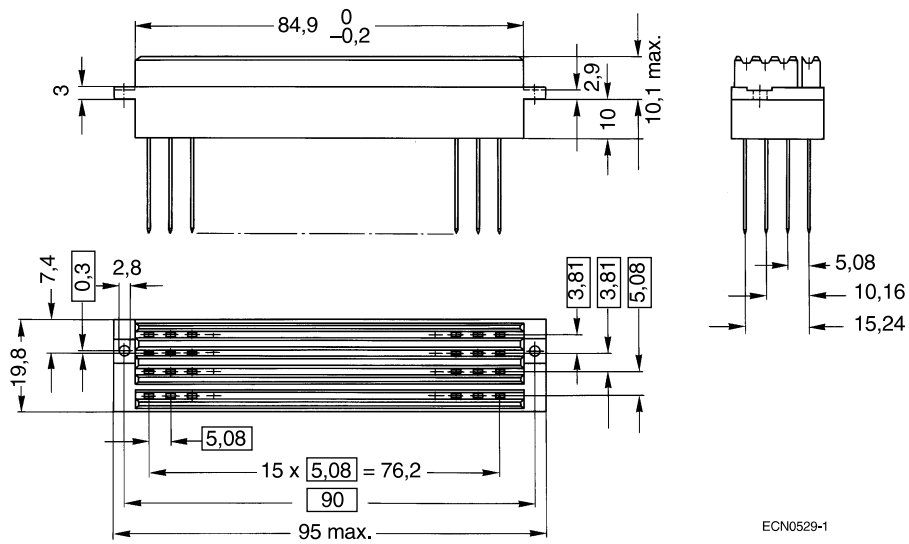
Female connectors



ECN0615-2

Schematische Darstellung nach DIN-Vorlage

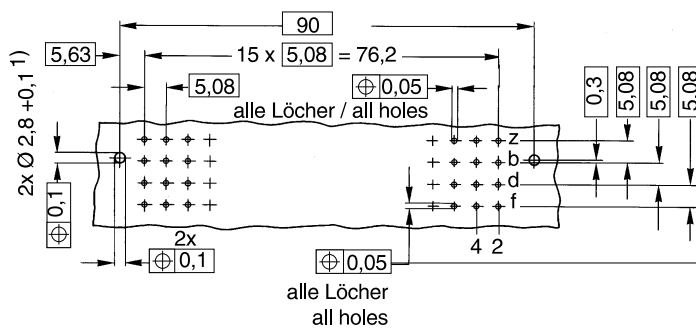
Schematic depiction in accordance with DIN



ECN0529-1

Montagelochung (Bauelementeseite) für gedruckte Schaltungen

Mounting holes (component side) for printed circuits

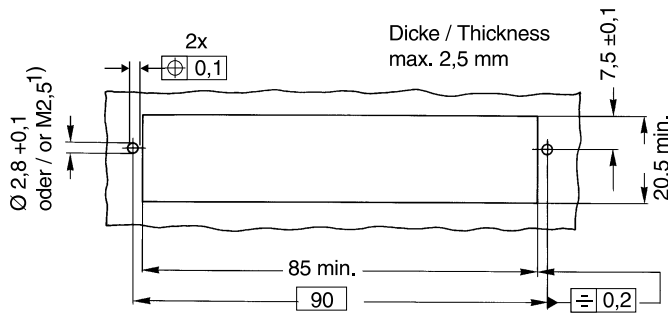


Zum Löten: $\varnothing 1,6 \pm 0,1$ für
Lötstifte oder Wickel-
stifte 1 x 1 mm
 $\varnothing 1 \pm 0,1$ für
Lötstifte $\varnothing 0,8$ mm
For soldering: $\varnothing 1,6 \pm 0,1$ for
solder pins or
wire-wrap pins 1 x 1 mm
 $\varnothing 1 \pm 0,1$ for
solder pins $\varnothing 0,8$ mm
Zum Einpressen: $\varnothing 1,6 \pm 0,09$
For press-fit: $\varnothing 1,6 \pm 0,09$

ECN0530-4

Montagelochung (Bauelementeseite) für freie Verdrahtung

Mounting holes (component side) for conventional wiring



ECN0531-C

1) Befestigung siehe Seite 32

1) Mounting, see page 32

Bestellschema Federleisten

Order code for female connectors

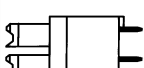

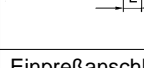
Datenstelle / Data position: 1 2 3 4 5 6 7 8 9 10 11 12 13 14 15
 V 2 3 5 3 3 - B 2 * * * - G 6 0 5

Anforderungsstufe / Performance level	
	Kontaktfläche / Contact surface
1	I
2	II
Au über Pd über Ni / Au on Pd on Ni	

Anford.stufe II bevorzugen / Performance level II preferred

Bestückungsschema / Contact assignment										Polzahl No. of contacts
	1	2	3	4	...	29	30	31	32	
5	z	+		+			+		+	64
	b	+		+			+		+	
	d	+		+			+		+	
	f	+		+			+		+	

+ normaler Kontakt / Normal contact

Anschlußart Type of connection	Maß L Dimension L mm
 Lötstifte Ø 0,8 mm Solder pins	07 3,2 ± 0,3
 Lötstifte 1 x 1 mm Solder pins	15 4,5 ± 0,3
 Wickelstifte 1 x 1 mm Wire-wrap pins	51 22 ± 0,3
Einpreßanschlüsse mit Wickelstiften 1 x 1 mm Press-in terminals with wire-wrap pins	72 6 ± 0,3
	69 22 ± 0,3

Lieferprogramm

Delivery program

Bestellbezeichnung Order designation	VE Stück Packed in units of ea.	Verpackung Packing
V23533-B2100-G605	15	Karton
V23533-B2107-G605	30	
V23533-B2151-G605	15	
V23533-B2207-G605	30	

Bestellbezeichnung Order designation	VE Stück Packed in units of ea.	Verpackung Packing
V23533-B2215-G605	30	Karton
V23533-B2251-G605	15	
V23533-B2269-G605	15	
V23533-B2272-G605	15	

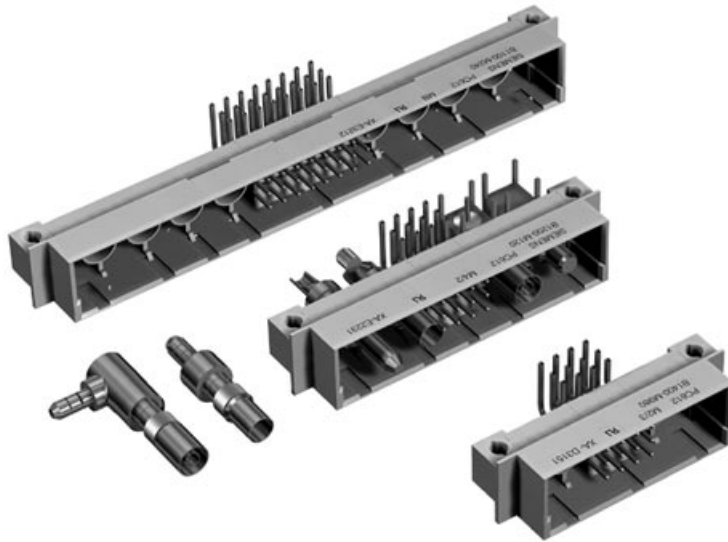
Vorzugsteile fettgedruckt

Preferred parts in bold print

Steckverbinder PC 612
Connectors PC 612

Messerleisten

Male connectors



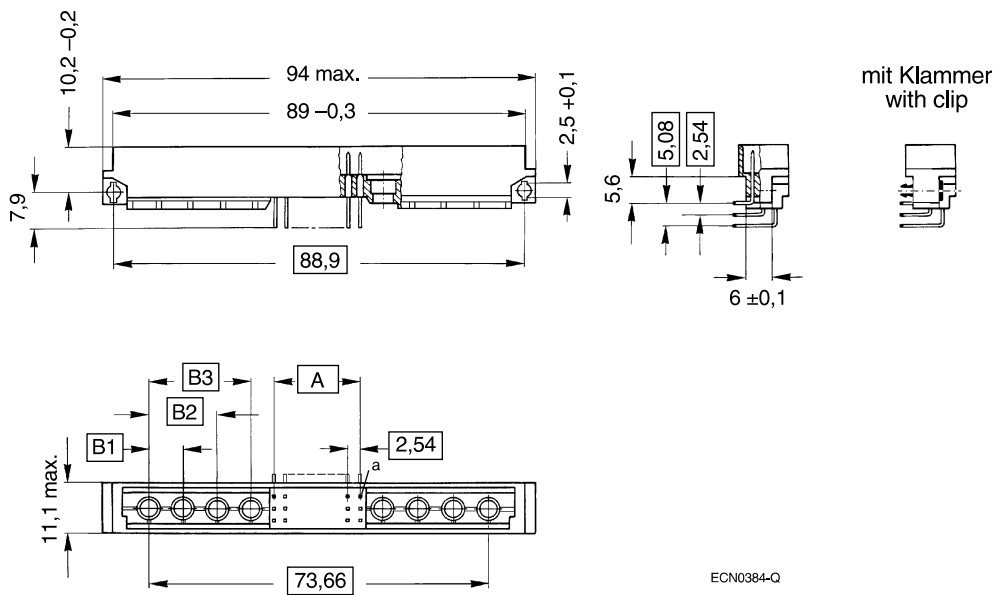
ECN0616-A

Schematische Darstellung nach DIN-Vorlage

Schematic depiction in accordance with DIN

Bauform M, dargestellt 24polig + 8 SK*)

Type M, shown: 24-contact + 8 SK*)



ECN0384-Q

*) SK = Sonderkontakte, siehe Seite 123 ff
LWL-Sonderkontakte bitte Anfragen

*) SK = special contacts, see page 123 ff
OWG special contacts, please enquire

PC 612 M
Bauform M

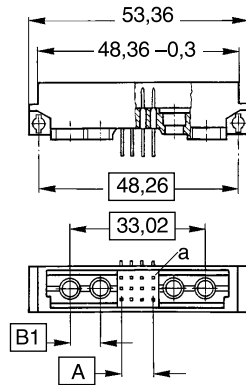
PC 612 M
Type M

Ausführung (auf die Lötseite gesehen) Version (view of the solder side)		Polzahl + Anzahl SK Number of contacts	Abmessungen in mm Dimensions in mm													
Position	2		5	8	11	13	20	22	25	28	31	A	B1	B2	B3	
												78 + max. 2 SK	25 x 2,54 = 63,5			
												60 + max. 4 SK	19 x 2,54 = 48,26	3 x 2,54 = 7,62		
												42 + max. 6 SK	13 x 2,54 = 33,02	3 x 2,54 = 7,62	6 x 2,54 = 15,24	
												24 + max. 8 SK	7 x 2,54 = 17,78	3 x 2,54 = 7,62	6 x 2,54 = 15,24	9 x 2,54 = 22,86

Steckverbinder PC 612
Connectors PC 612

Bauform M/2, dargestellt 12polig + 4 SK

Type M/2, shown: 12-contact + 4 SK



ECN0385-Y

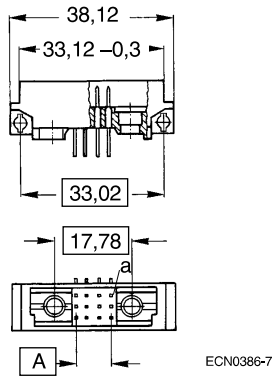
Ausführung (auf die Lötseite gesehen) Version (view of the solder side)		Polzahl + Anzahl SK Number of contacts	Abmessungen in mm Dimensions in mm							
Position	2		5	7	10	12	15	A	B1	
								30 + max. 2 SK	9 x 2,54 = 22,86	–
								12 + max. 4 SK	3 x 2,54 = 7,62	3 x 2,54 = 7,62


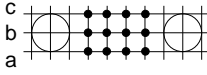
PC 612 M
Bauform M

PC 612 M
Type M

Bauform M/3, 12polig + 2 SK

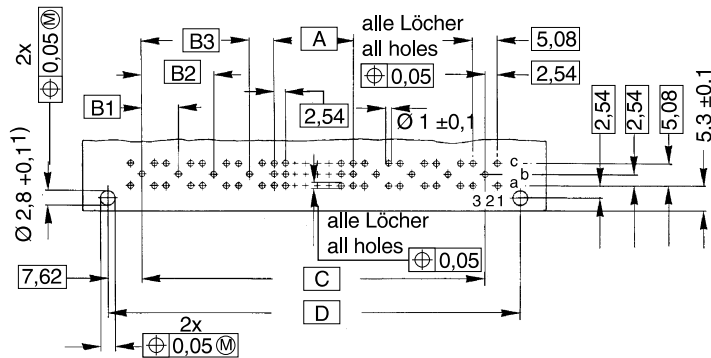
Type M/3, 12-contact + 2 SK



Ausführung (auf die Lötseite gesehen) Version (view of the solder side)	Polzahl + Anzahl SK Number of contacts	Abmessungen in mm Dimensions in mm
Position 2 4 7 9 		A
	12 + max. 2 SK	3 x 2,54 = 7,62

Montagelochung (Bauelementeseite) für gedruckte Schaltungen

Mounting holes (component side) for printed circuits



ECN0533-T

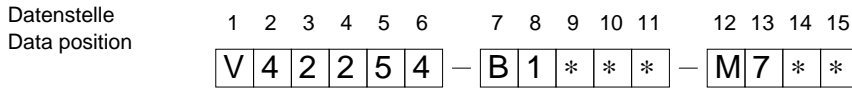
Ausführung Version	Polzahl + Anzahl SK Number of contacts	Abmessungen in mm / Dimensions in mm					
		A	B1	B2	B3	C	D
M	78 + max. 2 SK	25x2,54 = 63,5	–	–	–	73,66	88,9
	60 + max. 4 SK	19x2,54 = 48,26	3x2,54 = 7,62	–	–	73,66	88,9
	42 + max. 6 SK	13x2,54 = 33,02	3x2,54 = 7,62	6x2,54 = 15,24	–	73,66	88,9
	24 + max. 8 SK	7x2,54 = 17,78	3x2,54 = 7,62	6x2,54 = 15,24	9x2,54 = 22,86	73,66	88,9
M/2	30 + max. 2 SK	9x2,54 = 22,86	–	–	–	33,02	48,26
	12 + max. 4 SK	3x2,54 = 7,62	3x2,54 = 7,62	–	–	33,02	48,26
M/3	12 + max. 2 SK	3x2,54 = 7,62	–	–	–	17,78	33,02

1) Befestigung siehe Seite 32

1) Mounting, see page 32

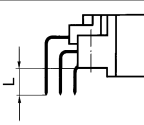
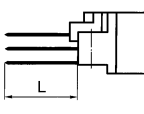
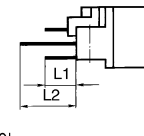
Bestellschema Messerleisten

Order code for male connectors



Anforderungsstufe / Performance level	
	Kontaktoberfläche / Contact surface
1	I
2	II
	Au über Pd über Ni Au on Pd on Ni

Anford.stufe II bevorzugen / Performance level II preferred

Anschlußart Type of connection	Maß L Dimension L mm
 <p>Lötstifte 0,6 x 0,6 mm, 90° abgewinkelt Solder pins angled at 90°</p>	00 3 – 0,4
 <p>Wickelstifte 0,6 x 0,6 mm Wire-wrap pins</p>	40 13 + 0,5
 <p>Lötösen Solder lugs</p>	35 L ₁ = 5,5 ± 0,3 ²⁾ L ₂ = 10 – 0,5 ²⁾

2) bei 2-reihiger Bestückung, L₁ = L₂ = 5,5 ± 0,3 mm
2) With 2-row assembly, L₁ = L₂ = 5.5 ± 0.3 mm

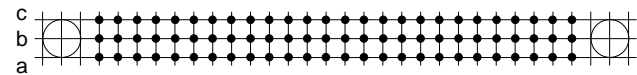
Bestückungsschema / Contact assignment		Polzahl No. of contacts	
	4 5 6 7 ... 26 27 28 29		
0	a	v + + + ... + + + v	78
	b	v + + + ... + + + v	
	c	v + + + ... + + + v	
3	a	v + + + ... + + + v	52
	b	o o o o ... o o o o	
	c	v + + + ... + + + v	

- o ohne Kontakt / No contact
- + normaler Kontakt / Normal contact
- v entweder normaler Kontakt oder, bei Standardvoreilung, voreilender Kontakt / Either normal contact or, for standard pre-mating, pre-mating contact

Ausführung / Version	
8	Basisausführung / Basic version
3	mit Standardvoreilung / with standard pre-mating
1	mit Klammer für LP 1,6 mm ¹⁾ / with clip for PCB 1.6 mm ¹⁾

1) nur für Anschlußart 00 / only for type of connection 00

Bestückungsplan / Contact complement



Polzahl / Number of contacts
78 + max. 2 SK

Lieferprogramm

Delivery program

Bestellbezeichnung Order designation	VE Stück Packed in units of ea.	Verpackung Packing
V42254-B1100-M710	100	Karton
V42254-B1100-M780	100	
V42254-B1100-M783	100	

Bestellbezeichnung Order designation	VE Stück Packed in units of ea.	Verpackung Packing
V42254-B1200-M710	100	Karton
V42254-B1200-M780	100	
V42254-B1200-M783	100	

Vorzugsteile fettgedruckt

Preferred parts in bold print

Bestellschema Messerleisten

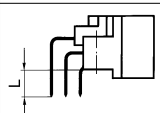
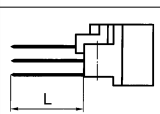
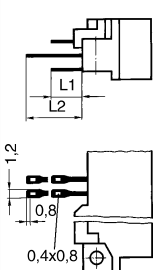
Order code for male connectors

Datenstelle
Data position

1 2 3 4 5 6 7 8 9 10 11 12 13 14 15
V 4 2 2 5 4 - **B** 1 * * * - **M** 6 * *

Anforderungsstufe / Performance level	
↓ Kontaktfläche / Contact surface	
1	I
2	II
Au über Pd über Ni Au on Pd on Ni	

Anford.stufe II bevorzugt / Performance level II preferred

Anschlußart Type of connection	Maß L Dimension L mm
 Lötstifte 0,6 x 0,6 mm, 90° abgewinkelt Solder pins angled at 90°	00 3 - 0,4
 Wickelstifte 0,6 x 0,6 mm Wire-wrap pins	40 13 + 0,5
 Lötösen Solder lugs	35 L ₁ = 5,5 ± 0,3 ²⁾ L ₂ = 10 - 0,5 ²⁾

2) bei 2-reihiger Bestückung, L₁ = L₂ = 5,5 ± 0,3 mm
 2) With 2-row assembly, L₁ = L₂ = 5.5 ± 0.3 mm

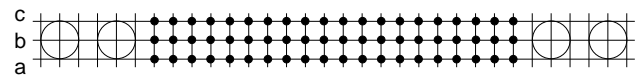
Bestückungsschema / Contact assignment		Polzahl No. of contacts	
	7 8 9 10 ... 23 24 25 26		
0	a	v + + + ... + + + v	60
	b	v + + + ... + + + v	
	c	v + + + ... + + + v	
3	a	v + + + ... + + + v	40
	b	o o o o ... o o o o	
	c	v + + + ... + + + v	

- o ohne Kontakt / No contact
- + normaler Kontakt / Normal contact
- v entweder normaler Kontakt oder, bei Standardvoreilung, voreilender Kontakt / Either normal contact or, for standard pre-mating, pre-mating contact

Ausführung / Version
0 Basisausführung / Basic version
3 mit Standardvoreilung / with standard pre-mating
1 mit Klammer für LP 1,6 mm ¹⁾ / with clip for PCB 1.6 mm ¹⁾

1) nur für Anschlußart 00 / only for type of connection 00

Bestückungsplan / Contact complement



Polzahl / Number of contacts
60 + max. 4 SK

Lieferprogramm

Delivery program

Bestellbezeichnung Order designation	VE Stück Packed in units of ea.	Verpackung Packing	Bestellbezeichnung Order designation	VE Stück Packed in units of ea.	Verpackung Packing
V42254-B1100-M600	40	Bliester	V42254-B1200-M600	40	Bliester
V42254-B1100-M610	40		V42254-B1200-M603	40	

Vorzugsteile fettgedruckt

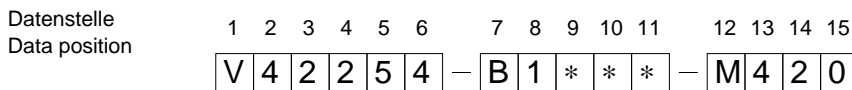
Preferred parts in bold print

Bestellschema Messerleisten

Order code for male connectors

Bauform M + 6 SK

Type M + 6 SK



Anforderungsstufe und Anschlußart siehe Seite 104
 Performance level and type of connection see page 104

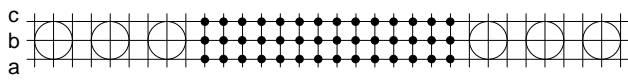
0	Bestückungsschema / Contact assignment										Polzahl No. of contacts
	10	11	12	13	...	20	21	22	23		
a	v	+	+	+	...	+	+	+	v	42	
b	v	+	+	+	...	+	+	+	v		
c	v	+	+	+	...	+	+	+	v		

Lieferprogramm / Delivery program

Bestellbezeichnung Order designation	VE Stück Packed in units of ea.	Verpackung Packing
V42254-B1100-M420	40	Blister
V42254-B1135-M420	20	
V42254-B1200-M420	40	
V42254-B1202-M420	40	

- + normaler Kontakt / Normal contact
- v entweder normaler Kontakt oder, bei Standardvoreileitung, voreilegender Kontakt / Either normal contact or, for standard pre-mating, pre-mating contact

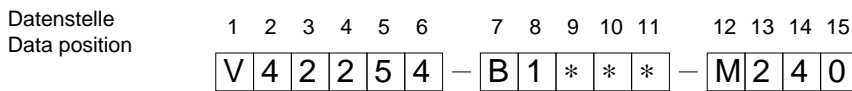
Bestückungsplan / Contact complement



Polzahl / Number of contacts
 42 + max. 6 SK

Bauform M + 8 SK

Type M + 8 SK



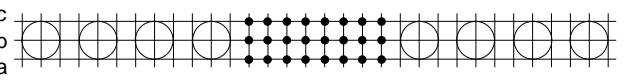
Anforderungsstufe und Anschlußart siehe Seite 104
 Performance level and type of connection see page 104

0	Bestückungsschema Contact assignment								Polzahl No. of contacts
	13	14	15	16	17	18	19	20	
a	v	+	+	+	+	+	+	v	24
b	v	+	+	+	+	+	+	v	
c	v	+	+	+	+	+	+	v	

Lieferprogramm / Delivery program

Bestellbezeichnung Order designation	VE Stück Packed in units of ea.	Verpackung Packing
V42254-B1100-M240	40	Blister
V42254-B1135-M240	20	
V42254-B1200-M240	40	
V42254-B1240-M240	20	

Bestückungsplan / Contact complement



Polzahl / Number of contacts
 24 + max. 8 SK

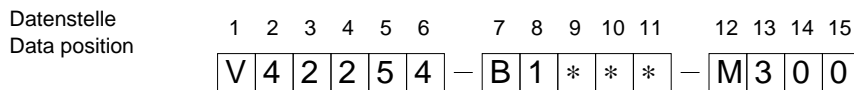
Vorzugsteile fettgedruckt / Preferred parts in bold print

Bestellschema Messerleisten

Order code for male connectors

Bauform M/2 + 2 SK

Type M/2 + 2 SK



Anforderungsstufe und Anschlußart siehe Seite 104
Performance level and type of connection see page 104

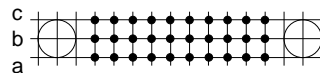
Lieferprogramm / Delivery program

Bestellbezeichnung Order designation	VE Stück Packed in units of ea.	Verpackung Packing
V42254-B1200-M300	60	Blister

Bestückungsschema / Contact assignment										Polzahl No. of contacts	
	4	5	6	7	...	10	11	12	13		
0	a	v	+	+	+	...	+	+	+	v	30
	b	v	+	+	+	...	+	+	+	v	
	c	v	+	+	+	...	+	+	+	v	

- + normaler Kontakt / Normal contact
- v entweder normaler Kontakt oder, bei Standardvoreilung, voreilender Kontakt / Either normal contact or, for standard pre-mating, pre-mating contact

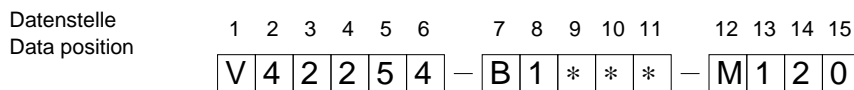
Bestückungsplan / Contact complement



Polzahl / Number of contacts
30 + max. 2 SK

Bauform M/2 + 4 SK

Type M/2 + 4 SK



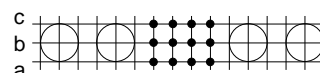
Anforderungsstufe und Anschlußart siehe Seite 104
Performance level and type of connection see page 104

Lieferprogramm / Delivery program

Bestellbezeichnung Order designation	VE Stück Packed in units of ea.	Verpackung Packing
V42254-B1100-M120	60	Blister
V42254-B1135-M120	30	
V42254-B1200-M120	60	

Bestückungsschema / Contact assignment					Polzahl No. of contacts	
	7	8	9	10		
0	a	v	+	+	v	12
	b	v	+	+	v	
	c	v	+	+	v	

Bestückungsplan / Contact complement



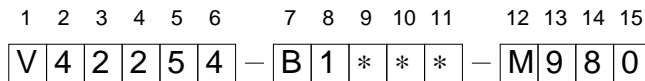
Polzahl / Number of contacts
12 + max. 4 SK

Vorzugsteile fettgedruckt / Preferred parts in bold print

Bestellschema Messerleisten

Order code for male connectors

Datenstelle
Data position



Anforderungsstufe / Performance level	
↓	
Kontaktoberfläche / Contact surface	
1	I Au über Pd über Ni
2	II Au on Pd on Ni

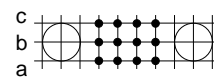
Anford.stufe II bevorzugen / Performance level II preferred

Bestückungsschema Contact assignment					Polzahl No. of contacts	
	4	5	6	7		
0	a	v	+	+	v	12
	b	v	+	+	v	
	c	v	+	+	v	

- + normaler Kontakt / Normal contact
- v entweder normaler Kontakt oder, bei Standardvoreilung, voreilender Kontakt / Either normal contact or, for standard pre-mating, pre-mating contact

Anschlußart Type of connection	Maß L Dimension L mm
Lötstifte 0,6 x 0,6 mm, 90° abgewinkelt Solder pins angled at 90°	00 3 – 0,4
Wickelstifte 0,6 x 0,6 mm Wire-wrap pins 0.6 x 0.6 mm	40 13 + 0,5
Lötösen Solder lugs	35 L ₁ = 5,5 ± 0,3 L ₂ = 10 – 0,5

Bestückungsplan / Contact complement



Polzahl / Number of contacts
12 + max. 2 SK

Lieferprogramm

Delivery program

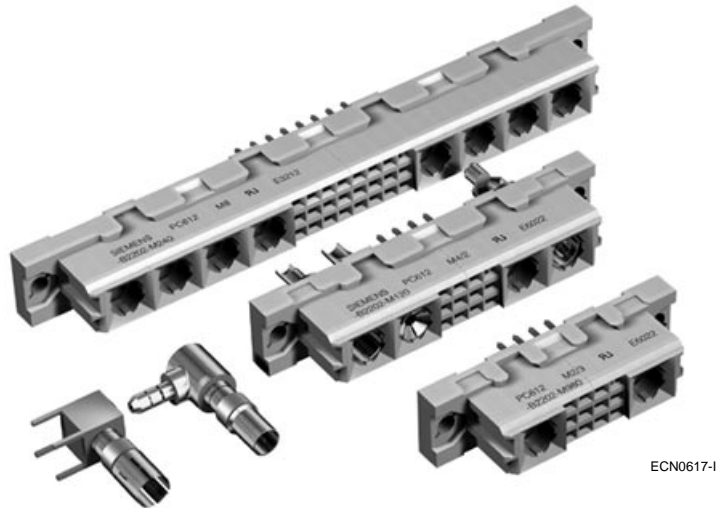
Bestellbezeichnung Order designation	VE Stück Packed in units of ea.	Verpackung Packing	Bestellbezeichnung Order designation	VE Stück Packed in units of ea.	Verpackung Packing
V42254-B1100-M980	80	Blister	V42254-B1200-M980	80	Blister

Vorzugsteile fettgedruckt

Preferred parts in bold print

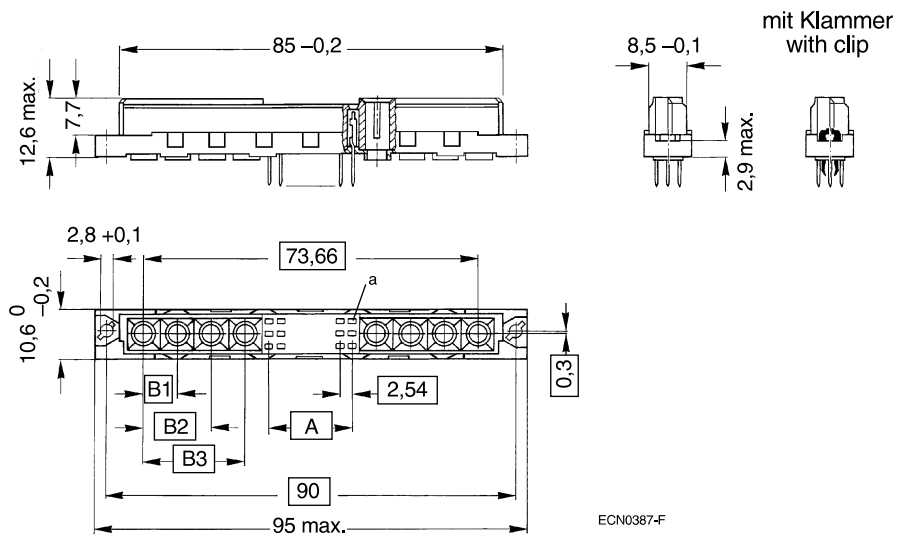
Federleisten

Female connectors



Schematische Darstellung nach DIN-Vorlage
Bauform M, dargestellt 24polig + 8 SK

Schematic depiction in accordance with DIN
Type M, shown: 24-contact + 8 SK



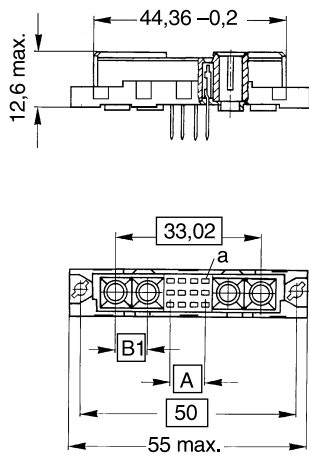
PC 612 M
Bauform M

PC 612 M
Type M

Ausführung (auf die Lötseite gesehen) Version (view of the solder side)	Polzahl + Anzahl SK Number of contacts	Abmessungen in mm Dimensions in mm			
		A	B1	B2	B3
Position 2 5 8 11 13 20 22 25 28 31 					
	78 + max. 2 SK	25 x 2,54 = 63,5			
	60 + max. 4 SK	19 x 2,54 = 48,26	3 x 2,54 = 7,62		
	42 + max. 6 SK	13 x 2,54 = 33,02	3 x 2,54 = 7,62	6 x 2,54 = 15,24	
	24 + max. 8 SK	7 x 2,54 = 17,78	3 x 2,54 = 7,62	6 x 2,54 = 15,24	9 x 2,54 = 22,86

Bauform M/2, dargestellt 12polig + 4 SK

Type M/2, shown: 12-contact + 4 SK



ECN0388-N

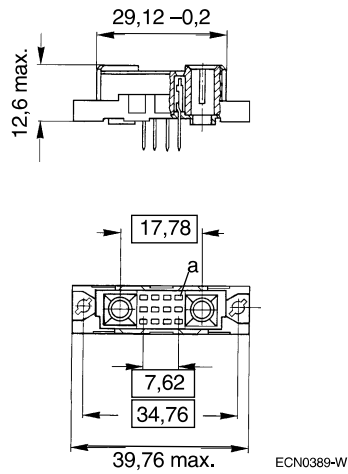
Ausführung (auf die Bauelementeseite gesehen) Version (view of the component side)	Polzahl + Anzahl SK Number of contacts	Abmessungen in mm Dimensions in mm	
		A	B1
Position 2 5 7 10 12 15 			
	30 + max. 2 SK	9 x 2,54 = 22,86	–
	12 + max. 4 SK	3 x 2,54 = 7,62	3 x 2,54 = 7,62

PC 612 M
Bauform M

PC 612 M
Type M

Bauform M/3, 12polig + 2 SK

Type M/3, 12-contact + 2 SK

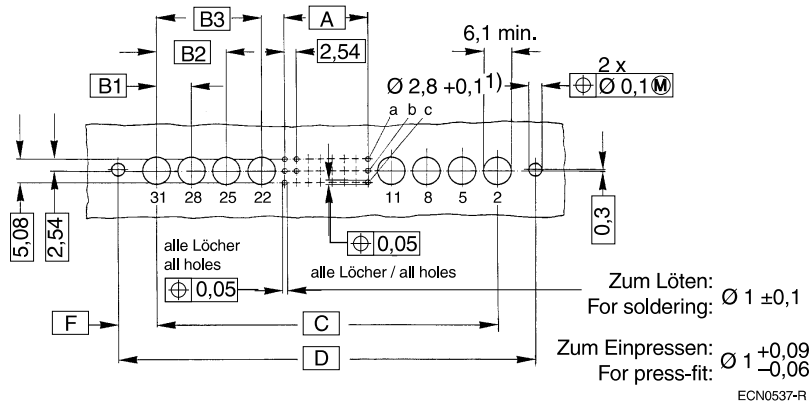


Ausführung (auf die Bauelementeseite gesehen) Version (view of the component side)	Polzahl + Anzahl SK Number of contacts	Abmessungen in mm Dimensions in mm
Position 2 4 7 9 		A
	12 + max. 2 SK	3 x 2,54 = 7,62

Steckverbinder PC 612
Connectors PC 612

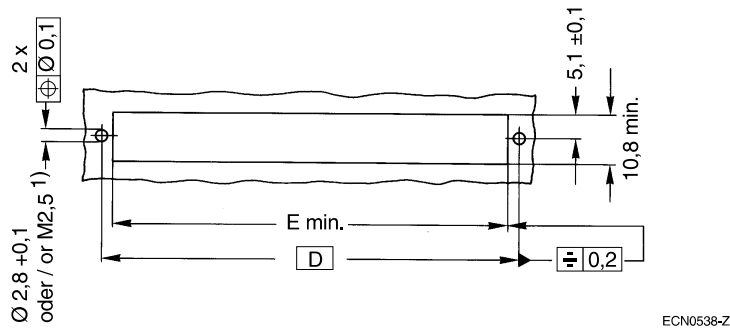
Montagelochung (Bauelementeseite) für gedruckte Schaltungen

Mounting holes (component side) for printed circuits



Montagelochung (Bauelementeseite) für freie Verdrahtung

Mounting holes (component side) for conventional wiring



Montagehinweise für Federleisten mit abgewinkelten Lötstiften und Befestigungswinkel siehe Seite 42, Montagelochung siehe Seite 68

Notes on installation for female connectors with angled solder pins and mounting bracket, see page 42, mounting holes, see page 68

Ausführung Type	Polzahl + Anzahl SK Number of contacts	Abmessungen in mm / Dimensions in mm							
		A	B1	B2	B3	C	D	E	F
M	78 + max. 2 SK	25x2,54= 63,54	-	-	-	73,66	90	85	8,17
	60 + max. 4 SK	19x2,54= 48,26	3x2,54 = 7,62	-	-	73,66	90	85	8,17
	42 + max. 6 SK	13x2,54= 33,02	3x2,54 = 7,62	6x2,54 = 15,24	-	73,66	90	85	8,17
	24 + max. 8 SK	7x2,54 = 17,78	3x2,54 = 7,62	6x2,54 = 15,24	9x2,54 = 22,86	73,66	90	85	8,17
M/2	30 + max. 2 SK	9x2,54 = 22,86	-	-	-	33,02	50	45	8,49
	12 + max. 4 SK	3x2,54 = 7,62	3x2,54 = 7,62	-	-	33,02	50	45	8,49
M/3	12 + max. 2 SK	3x2,54 = 7,62	-	-	-	17,78	34,76	30	8,49

1) Befestigung siehe Seite 32

1) Mounting, see page 32

Bestellschema Federleisten in Löt- und Wickeltechnik

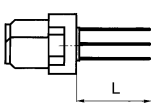
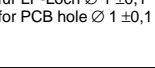
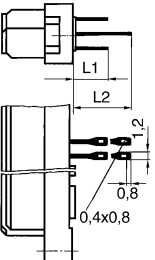
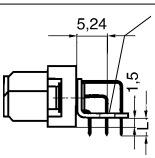
Order code for female connectors in solder and wrap technology

Datenstelle / Data position: 1 2 3 4 5 6 7 8 9 10 11 12 13 14 15

V 4 2 2 5 4 - B 2 * * * - M 7 * *

Anforderungsstufe / Performance level	
Kontaktfläche / Contact surface	
1	I
2	II
Au über Pd über Ni Au on Pd on Ni	

Anford.stufe II bevorzugen / Performance level II preferred

Anschlußart / Type of connection	Maß / Dim. L mm
 <p>Lötstifte 0,32 x 0,76 mm Solder pins</p>	01 2,9 ± 0,3
	02 4,5 ± 0,3
	03 6,3 ± 0,3
<p>für LP-Loch Ø 1 ± 0,1 for PCB hole Ø 1 ± 0,1</p>  <p>Wickelstifte 0,6 x 0,6 mm Wire-wrap pins</p>	40 13 + 0,5
 <p>Lötösen Solder lugs</p>	35 L ₁ = 5,5 ± 0,3 ²⁾ L ₂ = 10 - 0,5 ²⁾
 <p>Für Befestigung / For mounting Ø 2,5 Lötstifte 90° abgewinkelt und Befestigungswinkel Solder pins angled at 90° and mounting bracket</p>	10 3 - 0,4

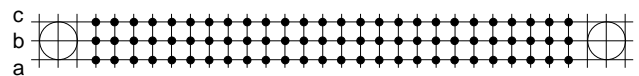
Bestückungsschema / Contact assignment		Polzahl No. of contacts	
	4 5 6 7 ... 26 27 28 29		
0	a	+ + + + ... + + + +	78
	b	+ + + + ... + + + +	
	c	+ + + + ... + + + +	
3	a	+ + + + ... + + + +	52
	b	o o o o ... o o o o	
	c	+ + + + ... + + + +	

o ohne Kontakt / No contact
+ normaler Kontakt / Normal contact

Ausführung / Version	
8	Basisausführung / Basic version
1	mit Klammer für LP 1,6 mm ¹⁾ / with clip for PCB 1.6 mm ¹⁾

1) nicht für Anschlußart 10 / not for type of connection 10

Bestückungsplan / Contact complement



Polzahl / Number of contacts

78 + max. 2 SK

2) bei 2-reihiger Bestückung, L₁ = L₂ = 5,5 ± 0,3 mm
2) With 2-row assembly, L₁ = L₂ = 5.5 ± 0.3 mm

Lieferprogramm

Delivery program

Bestellbezeichnung Order designation	VE Stück Packed in units of ea.	Verpackung Packing	Bestellbezeichnung Order designation	VE Stück Packed in units of ea.	Verpackung Packing
V42254-B2101-M780	100	Karton	V42254-B2140-M780	20	Bliester
V42254-B2101-M783	100	Karton	V42254-B2140-M783	20	Bliester
V42254-B2102-M710	100	Karton	V42254-B2201-M780	100	Karton
V42254-B2102-M780	100	Karton	V42254-B2201-M783	100	Karton
V42254-B2103-M780	40	Bliester	V42254-B2202-M780	100	Karton
V42254-B2110-M780	15	Bliester	V42254-B2202-M783	100	Karton
V42254-B2110-M783	15	Bliester	V42254-B2203-M783	40	Bliester
V42254-B2135-M780	20	Bliester	V42254-B2240-M780	20	Bliester

Bestellschema Federleisten in Einpreßtechnik

Order code for female connectors in press-in technology

Datenstelle / Data position: 1 2 3 4 5 6 7 8 9 10 11 12 13 14 15
 V 4 2 2 5 4 - P 2 * * * - M 7 8 *

Anforderungsstufe / Performance level	
Kontaktoberfläche / Contact surface	
1	I Au über Pd über Ni
2	II Au on Pd on Ni

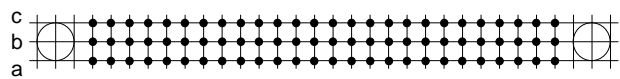
Anford.stufe II bevorzugen / Performance level II preferred

Bestückungsschema / Contact assignment										Polzahl No. of contacts	
	4	5	6	7	...	26	27	28	29		
0	a	+	+	+	+	...	+	+	+	+	78
	b	+	+	+	+	...	+	+	+	+	
	c	+	+	+	+	...	+	+	+	+	
3	a	+	+	+	+	...	+	+	+	+	52
	b	o	o	o	o	...	o	o	o	o	
	c	+	+	+	+	...	+	+	+	+	

Anschlußart / Type of connection		Maß / Dim. L mm
Einpreßanschlüsse (Lötersatz) empfohlen für LP-Dicke ab 2,2 mm Press-in terminals (Solder substitute) Recommended for PCB thickness of 2.2 mm or more	63	3,7 ± 0,3
	70	6 ± 0,3
Einpreßanschlüsse (Lötersatz) empfohlen für LP-Dicke 1,4 - 2,4 mm Press-in terminals (solder substitute) recommended for PCB thickness 1.4 - 2.4 mm	77	3,7 ± 0,3
Einpreßanschlüsse mit Wickelstiften 0,6 x 0,6 mm Press-in terminals with wire-wrap pins 0.6 x 0.6 mm	60	13 + 0,5
	61	17 + 0,5
Einpreßanschlüsse mit Wickelstiften 0,6 x 0,6 mm und Übergabesteckbereich (Anf.stufe III) Press-in terminals with wire-wrap pins 0.6 x 0.6 mm and adapter insertion area (Performance level III)	66	13 + 0,5
	67	17 + 0,5

o ohne Kontakt / No contact
+ normaler Kontakt / Normal contact

Bestückungsplan / Contact complement



Polzahl / Number of contacts
78 + max. 2 SK

Lieferprogramm

Delivery program

Bestellbezeichnung Order designation	VE Stück Packed in units of ea.	Verpackung Packing	Bestellbezeichnung Order designation	VE Stück Packed in units of ea.	Verpackung Packing
V42254-P2263-M780	100	Karton	V42254-P2270-M780	20	Bliester
V42254-P2267-M780	20	Bliester			

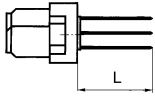
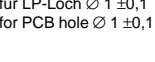
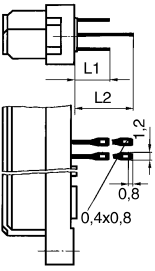
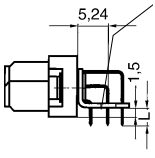
Bestellschema Federleisten und in Löt- und Wickeltechnik

Order code for female connectors in solder and wrap technology

Datenstelle / Data position: 1 2 3 4 5 6 7 8 9 10 11 12 13 14 15
 V 4 2 2 5 4 - B 2 * * * - M 6 * *

Anforderungsstufe / Performance level	
1	I
2	II
Au über Pd über Ni Au on Pd on Ni	

Anford.stufe II bevorzugen / Performance level II preferred

Anschlußart / Type of connection	Maß / Dim. L mm
 <p>Lötstifte 0,32 x 0,76 mm Solder pins</p>	01 2,9 ± 0,3
	02 4,5 ± 0,3
	03 6,3 ± 0,3
<p>für LP-Loch $\varnothing 1 \pm 0,1$ for PCB hole $\varnothing 1 \pm 0,1$</p>  <p>Wickelstifte 0,6 x 0,6 mm Wire-wrap pins</p>	40 13 + 0,5
 <p>Lötösen Solder lugs</p>	35 $L_1 = 5,5 \pm 0,3^{2)}$ $L_2 = 10 - 0,5^{2)}$
	10 3 - 0,4
 <p>Für Befestigung / For mounting $\varnothing 2,5$ Lötstifte 90° abgewinkelt und Befestigungswinkel Solder pins angled at 90° and mounting bracket</p>	

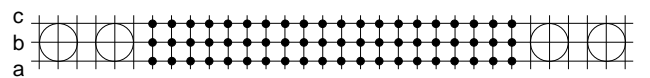
	Bestückungsschema / Contact assignment								Polzahl No. of contacts		
	7	8	9	10	...	23	24	25		26	
0	a	+	+	+	+	...	+	+	+	+	60
	b	+	+	+	+	...	+	+	+	+	
	c	+	+	+	+	...	+	+	+	+	
3	a	+	+	+	+	...	+	+	+	+	40
	b	o	o	o	o	...	o	o	o	o	
	c	+	+	+	+	...	+	+	+	+	

o ohne Kontakt / No contact
+ normaler Kontakt / Normal contact

Ausführung / Version	
0	Basisausführung / Basic version
1	mit Klammer für LP 1,6 mm ¹⁾ / with clip for PCB 1.6 mm ¹⁾

1) nicht für Anschlußart 10 / not for type of connection 10

Bestückungsplan / Contact complement



Polzahl / Number of contacts
60 + max. 4 SK

2) bei 2-reihiger Bestückung, $L_1 = L_2 = 5,5 \pm 0,3$ mm
2) With 2-row assembly, $L_1 = L_2 = 5.5 \pm 0.3$ mm

Lieferprogramm

Delivery program

Bestellbezeichnung Order designation	VE Stück Packed in units of ea.	Verpackung Packing	Bestellbezeichnung Order designation	VE Stück Packed in units of ea.	Verpackung Packing
V42254-B2101-M600	100	Karton	V42254-B2167-M600	20	Bliester
V42254-B2102-M600	100	Karton	V42254-B2201-M600	100	Karton
V42254-B2102-M610	100	Karton	V42254-B2202-M600	100	Karton
V42254-B2110-M600	15	Bliester	V42254-B2202-M603	100	Karton
V42254-B2135-M600	20	Bliester	V42254-B2203-M603	40	Bliester
V42254-B2135-M603	40	Bliester	V42254-B2210-M603	15	Bliester
V42254-B2140-M600	20	Bliester	V42254-B2240-M600	20	Bliester

Bestellschema Federleisten in Einpreßtechnik

Order code for female connectors in press-in technology

Datenstelle / Data position: 1 2 3 4 5 6 7 8 9 10 11 12 13 14 15
 V 4 2 2 5 4 - P 2 * * * - M 6 0 *

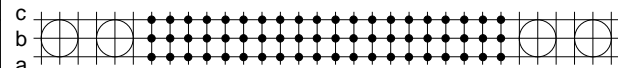
Anforderungsstufe / Performance level	
↓ Kontaktoberfläche / Contact surface	
1	I
2	II
Au über Pd über Ni Au on Pd on Ni	

Anford.stufe II bevorzugen / Performance level II preferred

Bestückungsschema / Contact assignment		Polzahl No. of contacts	
	7 8 9 10 ... 23 24 25 26		
0	a	+ + + + ... + + + +	60
	b	+ + + + ... + + + +	
	c	+ + + + ... + + + +	
3	a	+ + + + ... + + + +	40
	b	o o o o ... o o o o	
	c	+ + + + ... + + + +	

o ohne Kontakt / No contact
 + normaler Kontakt / Normal contact

Bestückungsplan / Contact complement



Polzahl / Number of contacts
 60 + max. 4 SK

Anschlußart / Type of connection		Maß / Dim. L mm
Einpreßanschlüsse (Lötersatz) empfohlen für LP-Dicke ab 2,2 mm Press-in terminals (Solder substitute) Recommended for PCB thickness of 2.2 mm or more	63	3,7 ± 0,3
	70	6 ± 0,3
Einpreßanschlüsse (Lötersatz) empfohlen für LP-Dicke 1,4 - 2,4 mm Press-in terminals (solder substitute) recommended for PCB thickness 1.4 - 2.4 mm	77	3,7 ± 0,3
Einpreßanschlüsse mit Wickelstiften 0,6 x 0,6 mm Press-in terminals with wire-wrap pins 0.6 x 0.6 mm	60	13 + 0,5
	61	17 + 0,5
Einpreßanschlüsse mit Wickelstiften 0,6 x 0,6 mm und Übergabesteckbereich (Anf.stufe III) Press-in terminals with wire-wrap pins 0.6 x 0.6 mm and adapter insertion area (Performance level III)	66	13 + 0,5
	67	17 + 0,5

Lieferprogramm

Delivery program

Bestellbezeichnung Order designation	VE Stück Packed in units of ea.	Verpackung Packing	Bestellbezeichnung Order designation	VE Stück Packed in units of ea.	Verpackung Packing
V42254-P2263-M600	100	Karton	V42254-P2270-M600	20	Blister
V42254-P2267-M600	20	Blister			

Bestellschema Federleisten in Löt- und Wickeltechnik

Order code for female connectors in solder and wrap technology

Bauform M + 6 SK

Datenstelle / Data position: 1 2 3 4 5 6 7 8 9 10 11 12 13 14 15
 V 4 2 2 5 4 - B 2 * * * - M 4 2 0

Anforderungsstufe und Anschlußart siehe Seite 113
 Performance level and type of connection see page 113

Lieferprogramm / Delivery program

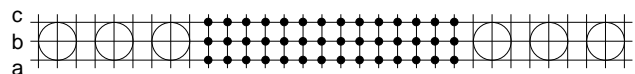
Bestellbezeichnung Order designation	VE Stück Packed in units of ea.	Verpackung Packing
V42254-B2101-M420	100	Karton
V42254-B2102-M420	100	Karton
V42254-B2110-M420	15	Blister
V42254-B2135-M420	20	Blister
V42254-B2140-M420	20	Blister
V42254-B2167-M420	20	Blister
V42254-B2170-M420	20	Blister
V42254-B2201-M420	100	Karton
V42254-B2202-M420	100	Karton
V42254-B2203-M420	40	Blister
V42254-B2240-M420	20	Blister
V42254-B2261-M420	20	Blister
V42254-B2263-M420	100	Karton
V42254-B2270-M420	20	Blister

Type M + 6 SK

Bestückungsschema / Contact assignment		Polzahl No. of contacts									
		10	11	12	13	...	20	21	22	23	
0	a	+	+	+	+	...	+	+	+	+	42
	b	+	+	+	+	...	+	+	+	+	
	c	+	+	+	+	...	+	+	+	+	

+ normaler Kontakt / Normal contact

Bestückungsplan / Contact complement



Polzahl / Number of contacts
42 + max. 6 SK

Bauform M + 8 SK

Datenstelle / Data position: 1 2 3 4 5 6 7 8 9 10 11 12 13 14 15
 V 4 2 2 5 4 - B 2 * * * - M 2 4 0

Anforderungsstufe und Anschlußart siehe Seite 113
 Performance level and type of connection see page 113

Lieferprogramm / Delivery program

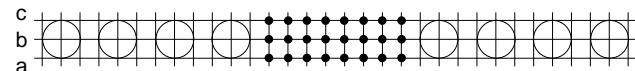
Bestellbezeichnung Order designation	VE Stück Packed in units of ea.	Verpackung Packing
V42254-B2101-M240	100	Karton
V42254-B2102-M240	100	Karton
V42254-B2110-M240	15	Blister
V42254-B2135-M240	20	Blister
V42254-B2140-M240	20	Blister
V42254-B2202-M240	100	Karton
V42254-B2203-M240	40	Blister
V42254-B2240-M240	20	Blister

Type M + 8 SK

Bestückungsschema Contact assignment		Polzahl No. of contacts								
		13	14	15	16	17	18	19	20	
0	a	+	+	+	+	+	+	+	+	24
	b	+	+	+	+	+	+	+	+	
	c	+	+	+	+	+	+	+	+	

+ normaler Kontakt / Normal contact

Bestückungsplan / Contact complement



Polzahl / Number of contacts
24 + max. 8 SK

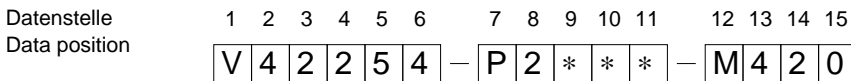
Vorzugsteile fettgedruckt / Preferred parts in bold print

Bestellschema Federleisten in Einpreßtechnik

Order code for female connectors in press-in technology

Bauform M + 6 SK

Type M + 6 SK



Anforderungsstufe und Anschlußart siehe Seite 114
 Performance level and type of connection see page 114

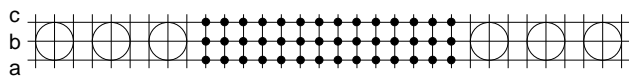
Bestückungsschema / Contact assignment		Polzahl No. of contacts
	10 11 12 13 ... 20 21 22 23	
0	a + + + + ... + + + +	42
	b + + + + ... + + + +	
	c + + + + ... + + + +	

+ normaler Kontakt / Normal contact

Lieferprogramm / Delivery program

Bestellbezeichnung Order designation	VE Stück Packed in units of ea.	Verpackung Packing
V42254-P2263-M420	100	Karton
V42254-P2267-M420	20	Blister
V42254-P2270-M420	20	Blister

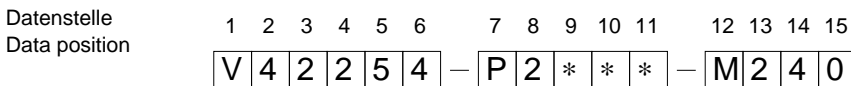
Bestückungsplan / Contact complement



Polzahl / Number of contacts
 42 + max. 6 SK

Bauform M + 8 SK

Type M + 8 SK



Anforderungsstufe und Anschlußart siehe Seite 114
 Performance level and type of connection see page 114

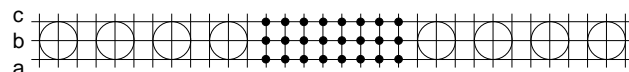
Bestückungsschema Contact assignment		Polzahl No. of contacts
	13 14 15 16 17 18 19 20	
0	a + + + + + + + +	24
	b + + + + + + + +	
	c + + + + + + + +	

+ normaler Kontakt / Normal contact

Lieferprogramm / Delivery program

Bestellbezeichnung Order designation	VE Stück Packed in units of ea.	Verpackung Packing
V42254-P2263-M240	100	Karton
V42254-P2270-M240	20	Blister

Bestückungsplan / Contact complement



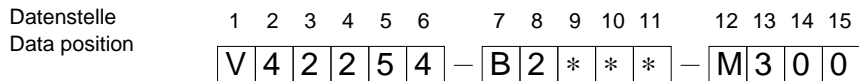
Polzahl / Number of contacts
 24 + max. 8 SK

Bestellschema Federleisten in Löt- und Wickeltechnik

Order code for female connectors in solder and wrap technology

Bauform M/ 2 + 2 SK

Type M/2 + 2SK



Anforderungsstufe und Anschlußart siehe Seite 113
Performance level and type of connection see page 113

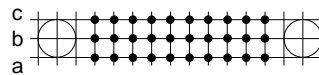
Lieferprogramm / Delivery program

	Bestückungsschema / Contact assignment								Polzahl No. of contacts		
	4	5	6	7	...	10	11	12		13	
0	a	+	+	+	+	...	+	+	+	+	30
	b	+	+	+	+	...	+	+	+	+	
	c	+	+	+	+	...	+	+	+	+	

Bestellbezeichnung Order designation	VE Stück Packed in units of ea.	Verpackung Packing
V42254-B2201-M300	100	Karton
V42254-B2202-M300	100	Karton
V42254-B2203-M300	60	Blister
V42254-B2210-M300	30	Blister
V42254-B2235-M300	30	Blister
V42254-B2240-M300	30	Blister

+ normaler Kontakt / Normal contact

Bestückungsplan / Contact complement

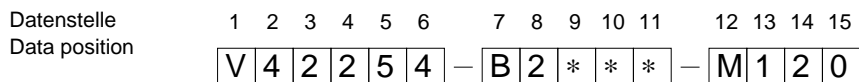


Polzahl / Number of contacts
30 + max. 2 SK

Vorzugsteile fettgedruckt / Preferred parts in bold print

Bauform M/ 2 + 4SK

Type M/ 2 + 4SK



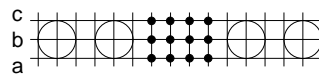
Anforderungsstufe und Anschlußart siehe Seite 113
Performance level and type of connection see page 113

Lieferprogramm / Delivery program

	Bestückungsschema Contact assignment				Polzahl No. of contacts	
	7	8	9	10		
0	a	+	+	+	+	12
	b	+	+	+	+	
	c	+	+	+	+	

+ normaler Kontakt / Normal contact

Bestückungsplan / Contact complement



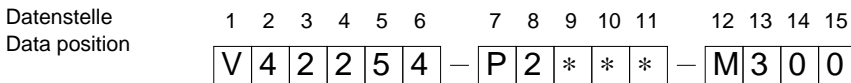
Polzahl / Number of contacts
12 + max. 4 SK

Bestellschema Federleisten in Einpreßtechnik

Order code for female connectors in press-in technology

Bauform M/ 2 + 2 SK

Type M/2 + 2SK



Anforderungsstufe und Anschlußart siehe Seite 114
 Performance level and type of connection see page 114

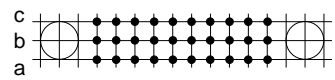
Lieferprogramm / Delivery program

Bestellbezeichnung Order designation	VE Stück Packed in units of ea.	Verpackung Packing
V42254-P2263-M300	100	Karton

Bestückungsschema / Contact assignment										Polzahl No. of contacts	
	4	5	6	7	...	10	11	12	13		
0	a	+	+	+	+	...	+	+	+	+	30
	b	+	+	+	+	...	+	+	+	+	
	c	+	+	+	+	...	+	+	+	+	

+ normaler Kontakt / Normal contact

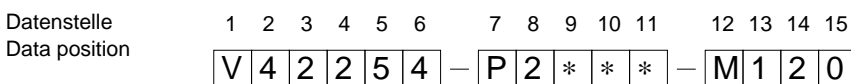
Bestückungsplan / Contact complement



Polzahl / Number of contacts
 30 + max. 2 SK

Bauform M/ 2 + 4SK

Type M/ 2 + 4SK



Anforderungsstufe und Anschlußart siehe Seite 114
 Performance level and type of connection see page 114

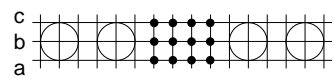
Lieferprogramm / Delivery program

Bestellbezeichnung Order designation	VE Stück Packed in units of ea.	Verpackung Packing
V42254-P2263-M120	100	Karton

Bestückungsschema Contact assignment					Polzahl No. of contacts	
	7	8	9	10		
0	a	+	+	+	+	12
	b	+	+	+	+	
	c	+	+	+	+	

+ normaler Kontakt / Normal contact

Bestückungsplan / Contact complement



Polzahl / Number of contacts
 12 + max. 4 SK

Bestellschema Federleisten in Löt- und Wickeltechnik

Order code for female connectors in solder and wrap technology

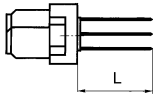
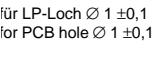
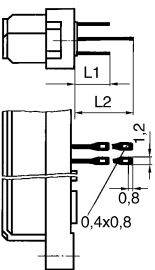
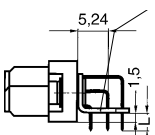
Datenstelle / Data position: 1 2 3 4 5 6 7 8 9 10 11 12 13 14 15
 V 4 2 2 5 4 - B 2 * * * - M 9 8 0

Anforderungsstufe / Performance level	
Kontaktfläche / Contact surface	
1	I Au über Pd über Ni
2	II Au on Pd on Ni

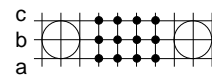
Anford.stufe II bevorzugt / Performance level II preferred

Bestückungsschema / Contact assignment					Polzahl / No. of contacts
	4	5	6	7	
0	a	+	+	+	12
	b	+	+	+	
	c	+	+	+	

+ normaler Kontakt / Normal contact

Anschlußart / Type of connection	Maß L / Dimension L mm
 <p>Lötstifte 0,32 x 0,76 mm Solder pins</p>	01 2,9 ± 0,3
	02 4,5 ± 0,3
	03 6,3 ± 0,3
<p>für LP-Loch Ø 1 ± 0,1 for PCB hole Ø 1 ± 0,1</p>  <p>Wickelstifte 0,6 x 0,6 mm Wire-wrap pins</p>	40 13 + 0,5
 <p>Lötösen Solder lugs</p>	35 L ₁ = 5,5 ± 0,3 L ₂ = 10 - 0,5
 <p>Für Befestigung / For mounting Ø 2,5 Lötstifte 90° abgewinkelt und Befestigungswinkel Solder pins angled at 90° and mounting bracket</p>	10 3 - 0,4

Bestückungsplan / Contact complement



Polzahl / Number of contacts
12 + max. 2 SK

Lieferprogramm

Delivery program

Bestellbezeichnung / Order designation	VE Stück / Packed in units of ea.	Verpackung / Packing	Bestellbezeichnung / Order designation	VE Stück / Packed in units of ea.	Verpackung / Packing
V42254-B2102-M980	80	Blister	V42254-B2210-M980	30	Blister
V42254-B2202-M980	80		V42254-B2240-M980	40	

Bestellschema Federleisten in Einpreßtechnik

Order code for female connectors in press-in technology

Datenstelle / Data position: 1 2 3 4 5 6 7 8 9 10 11 12 13 14 15
 V 4 2 2 5 4 - P 2 * * * - M 9 8 0

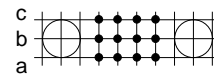
Anforderungsstufe / Performance level		Kontaktoberfläche / Contact surface
1	I	Au über Pd über Ni
2	II	Au on Pd on Ni

Anford.stufe II bevorzugen / Performance level II preferred

Bestückungsschema / Contact assignment					Polzahl / No. of contacts
	4	5	6	7	
0	a	+	+	+	12
	b	+	+	+	
	c	+	+	+	

+ normaler Kontakt / Normal contact

Bestückungsplan / Contact complement



Polzahl / Number of contacts
12 + max. 2 SK

Anschlußart / Type of connection		Maß / Dim. L mm
Einpreßanschlüsse (Lötersatz) empfohlen für LP-Dicke ab 2,2 mm Press-in terminals (Solder substitute) Recommended for PCB thickness of 2.2 mm or more	63	3,7 ± 0,3
	70	6 ± 0,3
Einpreßanschlüsse (Lötersatz) empfohlen für LP-Dicke 1,4 - 2,4 mm Press-in terminals (solder substitute) recommended for PCB thickness 1.4 - 2.4 mm	77	3,7 ± 0,3
Einpreßanschlüsse mit Wickelstiften 0,6 x 0,6 mm Press-in terminals with wire-wrap pins 0.6 x 0.6 mm	60	13 + 0,5
	61	17 + 0,5
Einpreßanschlüsse mit Wickelstiften 0,6 x 0,6 mm und Übergabesteckbereich (Anf.stufe III) Press-in terminals with wire-wrap pins 0.6 x 0.6 mm and adapter insertion area (Performance level III)	66	13 + 0,5
	67	17 + 0,5

Lieferprogramm / Delivery program

Bestellbezeichnung / Order designation	VE Stück / Packed in units of ea.	Verpackung / Packing
V42254-P2263-M980	80	Blister

Sonderkontakte für Messer- und Federleisten

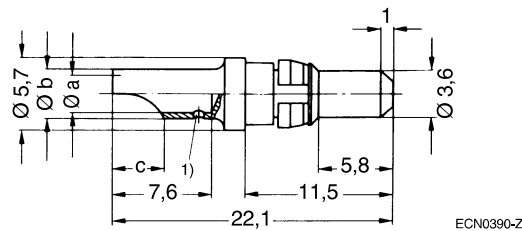
Special contacts for male and female connectors

Hochstromstecker mit Standard-Steckgesicht für Messerleisten

High-current plugs with standard contact for male connectors

Stecker mit Drahtanschluß

Plug with wire connection



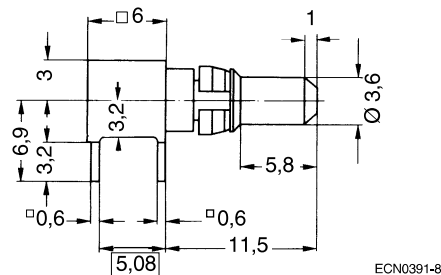
1) Nur bei -A93

1) Only on -A93

Nennstrom Current rating	Bestellbezeichnung Order designation	Maße in mm / Dimensions in mm			Verpackungseinheit Stück Packed in units of ea.
		a	b	c	
40 A	C42334-A347-A91	4,7	5,7	5	10
20 A	C42334-A347-A92	2,7	3,8	4	10
10 A	C42334-A347-A93	1,8	2,7	3	10

Stecker 90° mit Leiterplattenanschluß

90° plug with printed circuit board connection



Nennstrom Current rating	Bestellbezeichnung Order designation	Verpackungseinheit Stück Packed in units of ea.
25 A	C42334-A347-A102	20

Vorzugsteile fettgedruckt

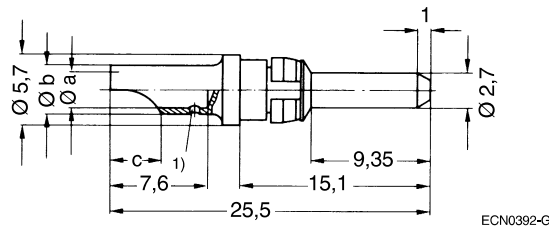
Preferred parts in bold print

Hochstromstecker mit voreilendem Steckgesicht für Messerleisten

High-current plugs with pre-mating contact for male connectors

Stecker mit Drahtanschluß

Plug with wire connection



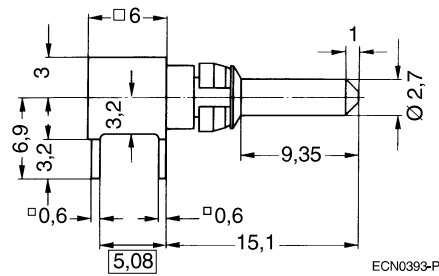
1) Nur bei -A192

1) Only on -A192

Nennstrom Current rating	Bestellbezeichnung Order designation	Maße in mm / Dimensions in mm			Verpackungseinheit Stück Packed in units of ea.
		a	b	c	
40 A	C42334-A347-A190	4,7	5,7	5	10
20 A	C42334-A347-A191	2,7	3,8	4	10
10 A	C42334-A347-A192	1,8	2,7	3	10

Stecker 90° mit Leiterplattenanschluß

90° plug with printed circuit board connection



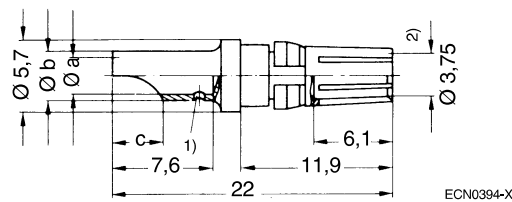
Nennstrom Current rating	Bestellbezeichnung Order designation	Verpackungseinheit Stück Packed in units of ea.
25 A	C42334-A347-A101	20

Hochstrombuchsen mit Standard-Steckgesicht für Federleisten

Buchse mit Drahtanschluß

High-current sockets with standard contact for female connectors

Socket with wire connection



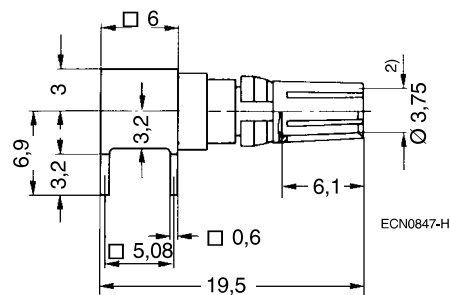
1) Nur bei -A96
2) Ausgangsmaß

1) Only on -A96
2) Initial dimension

Nennstrom Current rating	Bestellbezeichnung Order designation	Maße in mm / Dimensions in mm			Verpackungseinheit Stück Packed in units of ea.
		a	b	c	
40 A	C42334-A347-A94	4,7	5,7	5	10
20 A	C42334-A347-A95	2,7	3,8	4	10
10 A	C42334-A347-A96	1,8	2,7	3	10

Buchse 90° mit Leiterplattenanschluß für abgewinkelte Federleisten

90° socket with printed circuit board connection for angled female connectors



2) Ausgangsmaß

2) Initial dimension

Nennstrom Current rating	Bestellbezeichnung Order designation	Verpackungseinheit Stück Packed in units of ea.
25 A	C42334-A347-A196	20

Vorzugsteile fettgedruckt

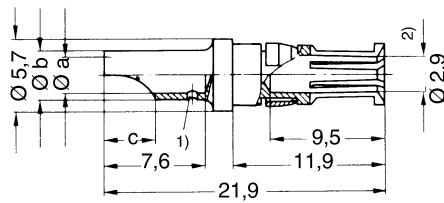
Preferred parts in bold print

Hochstrombuchsen mit voreilendem Steckgesicht für Federleisten

High-current sockets with pre-mating contact for female connectors

Buchse mit Drahtanschluß

Socket with wire connection



1) Nur bei -A98
2) Ausgangsmaß

1) Only on -A98
2) Initial dimension

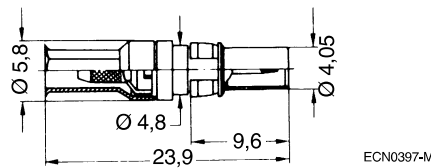
Nennstrom Current rating	Bestellbezeichnung Order designation	Maße in mm / Dimensions in mm			Verpackungseinheit Stück Packed in units of ea.
		a	b	c	
40 A	C42334-A347-A100	4,7	5,7	5	25
20 A	C42334-A347-A99	2,7	3,8	4	25
10 A	C42334-A347-A98	1,8	2,7	3	25

Koaxialsteckverbinder Serie 1,0/2,3 für Messerleisten

Coaxial connectors series 1.0/2.3 for male connectors

Gehäusekuppler mit Kabelanschluß
Bauform A
Innenleiter durch Lötfenster anlötfbar

Bulkhead jack with cable connection
Type A
Inner conductor can be soldered on through soldering window



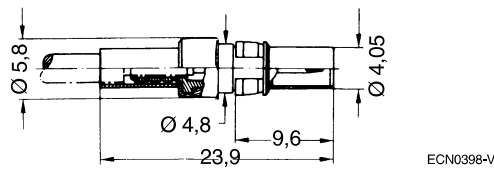
Bauform Type	Bestellbezeichnung Order designation	Kabel / Cable Ø mm	Kabeltyp Cable type	Verpackungseinheit Stück Packed in units of ea.
A	V23601-A602-E71	2,6 2,67	RG 316 (50 Ω) RG 179 (75 Ω)	25

PC 612 M
Bauform M

PC 612 M
Type M

Gehäusekuppler mit Kabelanschluß
Bauform B
Innenleiter separat anlötbar

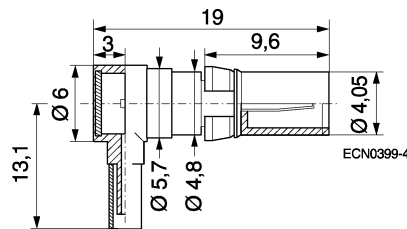
Bulkhead jack with cable connection
Type B
Inner conductor can be soldered on separately



Bauform / Type	Bestellbezeichnung Order designation	Kabel / Cable Ø mm	Kabeltyp Cable type	Verpackungseinheit Stück Packed in units of ea.
B	V23601-B602-E71	2,6	RG 316 (50 Ω)	25

Gehäusekuppler mit Winkel-Kabelanschluß 90°

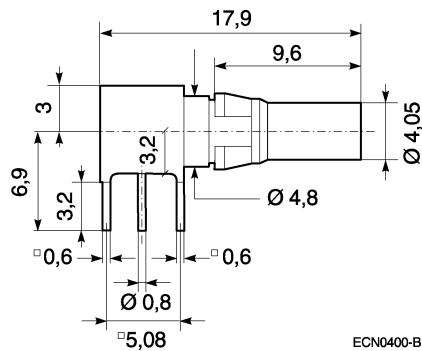
Bulkhead jack with angle cable connection 90°



Bestellbezeichnung Order designation	Kabel / Cable Ø mm	Kabeltyp Cable type	Verpackungseinheit Stück Packed in units of ea.
V23601-A802-E71	2,6 2,67	RG 316 (50 Ω) RG 179 (75 Ω)	25

Gehäuse-Winkelkuppler 90° mit Leiterplattenanschluß

Bulkhead angle jack 90° for printed circuit board connection



Bestellbezeichnung Order designation	Verpackungseinheit Stück Packed in units of ea.
V23601-A1227-E1	20

Vorzugsteile fettgedruckt

Preferred parts in bold print

PC 612 M
Bauform M

PC 612 M
Type M

Koaxialsteckverbinder Serie 1,0/2,3 für Federleisten

Gehäusestecker mit Kabelanschluß

Bauform A

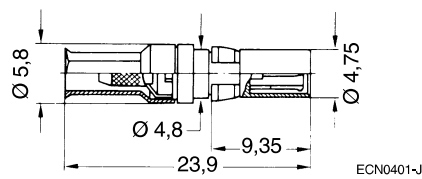
Innenleiter durch Lötfenster anlötbar

Coaxial connectors series 1.0/2.3 for female connectors

Bulkhead plug with cable connection

Type A

Inner conductor can be soldered on through soldering window



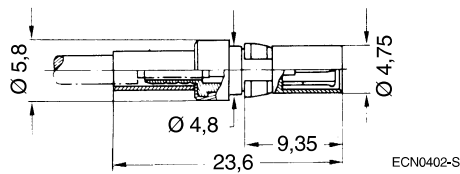
Bauform Type	Bestellbezeichnung Order designation	Kabel / Cable Ø mm	Kabeltyp Cable type	Verpackungseinheit Stück Packed in units of ea.
A	V23601-A302-E71	2,6 2,67	RG 316 (50 Ω) RG 179 (75 Ω)	25

Bauform B

Innenleiter separat anlötbar

Type B

Inner conductor can be soldered on separately



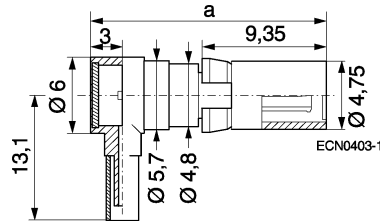
Bauform Type	Bestellbezeichnung Order designation	Kabel / Cable Ø mm	Kabeltyp Cable type	Verpackungseinheit Stück Packed in units of ea.
B	V23601-B302-E71	2,6 2,67	RG 316 (50 Ω) RG 1979 (75 Ω)	25

Vorzugsteile fettgedruckt

Preferred parts in bold print

Gehäusestecker mit Winkel-Kabelanschluß 90°

Bulkhead plug with angle cable connection 90°



Bestellbezeichnung Order designation	Kabel / Cable mm Ø	Kabeltyp Cable type	Maße in mm / Dimensions in mm a	Verpackungseinheit Stück Packed in units of ea.
V23601-A502-E71	2,6 2,67	RG 316 (50 Ω) RG 179 75 Ω	18,7	25
V23601-A556-E71	2,6 2,67	RG 316 (50 Ω) RG 179 75 Ω	22,3	25

Vorzugsteile fettgedruckt

Preferred parts in bold print

Hinweise für den Einsatz von Sonderkontakten:

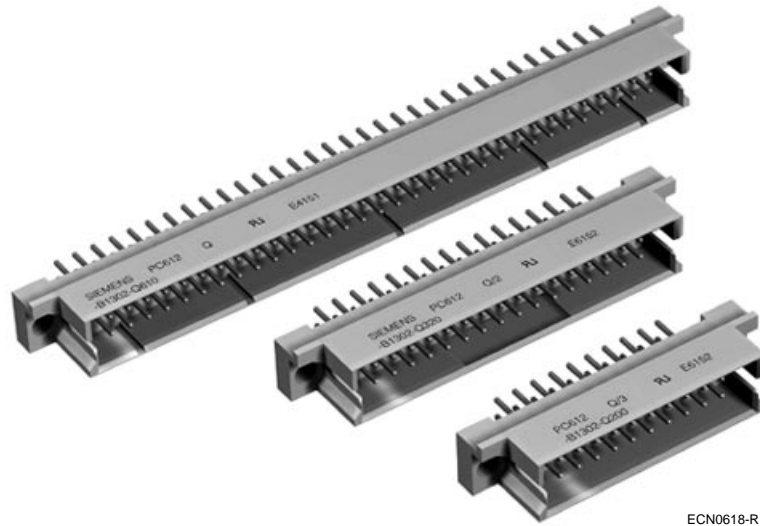
- Koaxialkuppler für gedruckte Schaltungen, winkelig, entsprechend DIN 41612 mit Einstelllehre einschwallen.
- Beim Anschluß der Kabel an die Koaxial-Kontakte wird der Innenleiter gelötet, der Außenleiter durch Crimpen verbunden.
- Eingebaute Koaxialkuppler und Hochstrom-Kontakte müssen nach der Verkabelung frei beweglich sein. Durch Kabelzug schräggestellte Steckverbinder müssen durch Kabelabfangung gerade gestellt werden.
- Um ein falsches Stecken und damit eine Zerstörung der meist sehr empfindlichen Bauelemente durch Überlastung zu vermeiden, wird eine Codierung (siehe lose Codierung) empfohlen.
- Elektrische und mechanische Kennwerte, Verbindungsarten, Kabeltypen, Montagerichtlinien der Koaxialsteckverbinder und Crimpzange siehe Datenbuch „HF-Steckverbinder“.
- LWL Sonderkontakte bitte anfragen.

Notes on using special contacts:

- Coaxial jack for printed circuits, angled, corresponding to DIN 41612, must be flow-soldered with gauge.
- When connecting the cables to the coaxial contacts, the inner conductor must be soldered and the outer conductor connected by crimping.
- Incorporated coaxial jacks and high-current contacts must be free to move after wiring. Connectors bend due to wiring must be aligned by cable clamping.
- Coding (see loose coding) is recommended in order to prevent incorrect insertion and thus destruction of components which are generally very sensitive to overload.
- Refer to Data book „RF connectors“ for electrical and mechanical ratings, connection types, cable types and installation guidelines for coaxial connectors and crimping pliers.
- OWG special contacts, please enquire.

Messerleisten

Male connectors



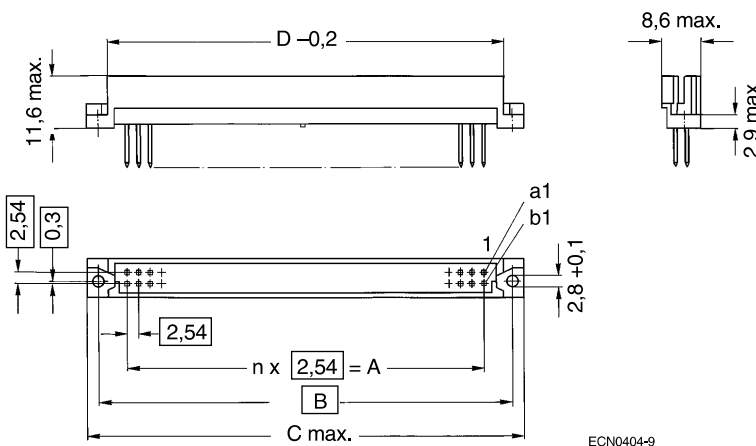
ECN0618-R

Schematische Darstellung nach DIN-Vorlage

Schematic depiction in accordance with DIN

Löt- und Wickelversion

Soldered and wrapped version

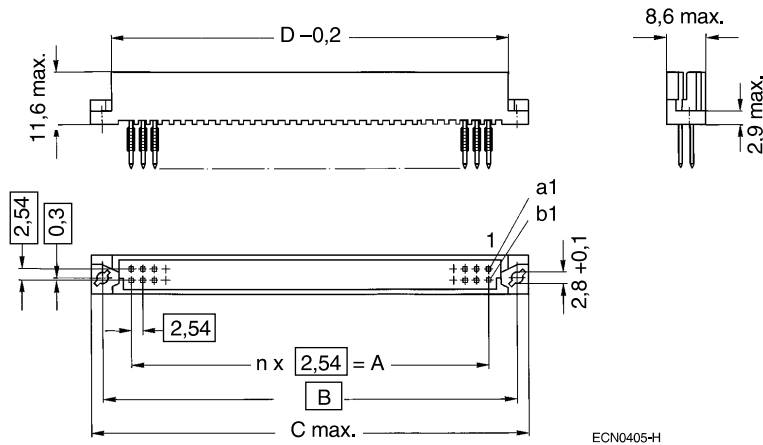


ECN0404-9

Bauform / Type	Abmessungen / Dimensions in mm				
	n	A	B	C	D
Q	31	78,74	90	95	88
Q/2	15	38,1	50	55	47,6
Q/3	9	22,86	34,76	39,76	32,12

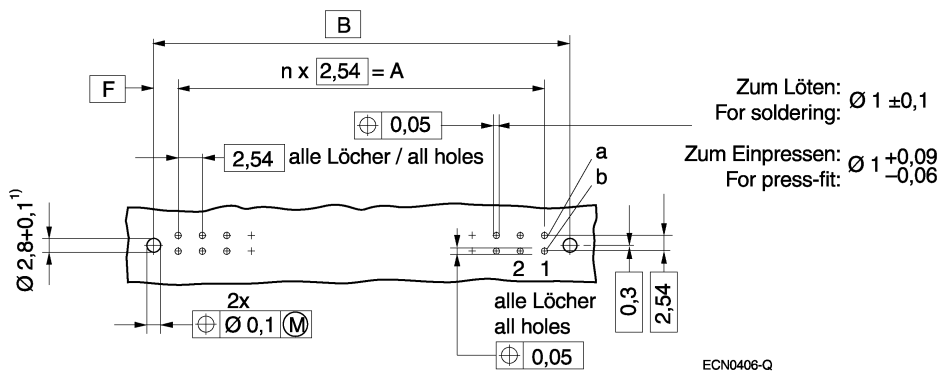
Einpreßversion

Press-in version



Montagelochung (Bauelementeseite) für gedruckte Schaltungen

Mounting holes (component side) for printed circuits



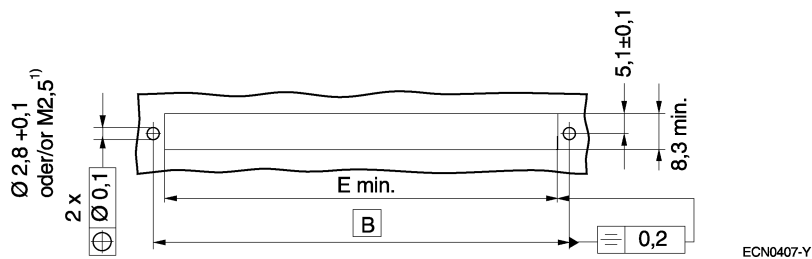
Bauform / Type	Abmessungen / Dimensions in mm						
	n	A	B	C	D	E	F
Q	31	78,74	90	95	88	85	5,63
Q/2	15	38,1	50	55	47,6	45	5,95
Q/3	9	22,86	34,76	39,76	32,12	30	5,95

1) Befestigung siehe Seite 32

1) Mounting see page 32

Montagelochung (Bauelementeseite) für freie Verdrahtung

Mounting holes (component side) for conventional wiring



Bauform / Type	n	Abmessungen / Dimensions in mm					
		A	B	C	D	E	F
Q	31	78,74	90	95	88	85	5,63
Q/2	15	38,1	50	55	47,6	45	5,95
Q/3	9	22,86	34,76	39,76	32,12	30	5,95

1) Befestigung siehe Seite 32

1) Mounting see page 32

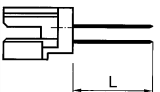
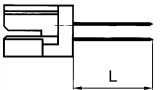
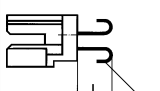
Bestellschema Messerleisten

Order code for male connectors

Datenstelle / Data position: 1 2 3 4 5 6 7 8 9 10 11 12 13 14 15
 V 4 2 2 5 4 - B 1 * * * - Q 6 * *

Anforderungsstufe / Performance level		Kontaktfläche / Contact surface
1	I	
2	II	Au über Pd über Ni Au on Pd on Ni
3 ¹⁾	III	

Anford.stufe II bevorzugt / Performance level II preferred
 1) nur für Löt- und Wickeltechnik / only for solder and wrap technology

Anschlußart / Type of connection	Maß L / Dimension L mm
 Lötstifte 0,6 x 0,6 mm Solder pins	01 2,9 ± 0,3
	02 4,5 ± 0,3
	03 6,3 ± 0,3
für LP-Loch Ø 1 ± 0,1 for PCB hole Ø 1 ± 0,1 Wickelstifte 0,6 x 0,6 mm Wire-wrap pins	40 13 + 0,5
 Einpreßanschlüsse mit Wickelstiften 0,6 x 0,6 mm Press-in terminals with wire-wrap pins 0.6 x 0.6 mm	60 13 + 0,5
	61 17 + 0,5
Einpreßanschlüsse (Lötersatz) Press-in terminals (Solder substitute)	63 4 + 0,5
	70 6 + 0,5
Einpreßanschlüsse mit Wickelstiften 0,6 x 0,6 mm und Übergabesteckbereich (Anford.stufe III) Press-in terminals with wire-wrap pins 0.6 x 0.6 mm and adapter insertion area (perform. level III)	66 13 + 0,5
 Löthaken Solder hooks	30 5,5 ± 0,3

Bestückungsschema / Contact assignment		Polzahl / No. of contacts
	1 2 3 4 ... 29 30 31 32	
0	a v + + + ... + + + v	64
	b v + + + ... + + + v	
1	a v + + + ... + + + v	32
	b o o o o ... o o o o	
5	a o v o + ... o + o v	32
	b o v o + ... o + o v	

o ohne Kontakt / No contact
 + normaler Kontakt / Normal contact
 v entweder normaler Kontakt oder, bei Standardvoreilung, voreilender Kontakt / Either normal contact or, for standard pre-mating, pre-mating contact

Ausführung / Version	
4	Basisausführung / Basic version
1	mit Klammer für LP 1,6 mm / with clip for PCB 1.6 mm
3	mit Standardvoreilung / with standard pre-mating

Lieferprogramm / Delivery program

Bestellbezeichnung / Order designation	VE Stück / Packed in units of ea.	Verpackung / Packing
V42254-B1140-Q640	20	Blister
V42254-B1140-Q641	20	
V42254-B1201-Q640	40	
V42254-B1202-Q640	40	
V42254-B1203-Q640	40	
V42254-B1240-Q640	20	
V42254-B1260-Q640	20	
V42254-B1261-Q630	20	
V42254-B1261-Q640	20	
V42254-B1263-Q640	40	
V42254-B1266-Q640	20	
V42254-B1302-Q610	40	

Steckverbinder PC 612
Connectors PC 612

Bestellschema Messerleisten

Order code for male connectors

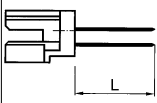
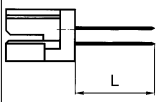
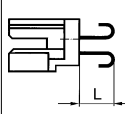
Datenstelle / Data position: 1 2 3 4 5 6 7 8 9 10 11 12 13 14 15
 V 4 2 2 5 4 - B 1 * * * - Q 3 * *

Anforderungsstufe / Performance level	
Kontaktfläche / Contact surface	
1	I
2	II
3 ¹⁾	III

Anford.stufe II bevorzugen / Performance level II preferred
 1) nur für Löt- und Wickeltechnik / only for solder and wrap technology

Bestückungsschema / Contact assignment											Polzahl No. of contacts
	1	2	3	4	...	13	14	15	16		
0	a	v	+	+	+	...	+	+	+	v	32
	b	v	+	+	+	...	+	+	+	v	
1	a	v	+	+	+	...	+	+	+	v	16
	b	o	o	o	o	...	o	o	o	o	

o ohne Kontakt / No contact
 + normaler Kontakt / Normal contact
 v entweder normaler Kontakt oder, bei Standardvoreilung, voreilender Kontakt / Either normal contact or, for standard pre-mating, pre-mating contact

Anschlußart Type of connection	Maß L Dimension L mm
 Lötstifte 0,6 x 0,6 mm Solder pins	01 2,9 ± 0,3
	02 4,5 ± 0,3
	03 6,3 ± 0,3
für LP-Loch Ø 1 ± 0,1 for PCB hole Ø 1 ± 0,1 Wickelstifte 0,6 x 0,6 mm Wire-wrap pins	40 13 + 0,5
 Einpreßanschlüsse mit Wickelstiften 0,6 x 0,6 mm Press-in terminals with wire-wrap pins 0.6 x 0.6 mm	60 13 + 0,5
	61 17 + 0,5
Einpreßanschlüsse (Lötersatz) Press-in terminals (Solder substitute)	63 4 + 0,5
	70 6 + 0,5
Einpreßanschlüsse mit Wickelstiften 0,6 x 0,6 mm und Übergabebereich (Anford.stufe III) Press-in terminals with wire-wrap pins 0.6 x 0.6 mm and adapter insertion area (perform. level III)	66 13 + 0,5
 Löthaken Solder hooks Innenmaß / Internal dimension 0,7 min. x 2	30 5,5 ± 0,3

Ausführung / Version	
2	Basisausführung / Basic version
1	mit Klammer für LP 1,6 mm / with clip for PCB 1.6 mm
3	mit Standardvoreilung / with standard pre-mating

Lieferprogramm / Delivery program

Bestellbezeichnung Order designation	VE Stück Packed in units of ea.	Verpackung Packing
V42254-B1101-Q320	60	Blister
V42254-B1201-Q320	60	
V42254-B1202-Q320	60	
V42254-B1263-Q320	60	
V42254-B1302-Q320	60	
V42254-B1302-Q320	60	

Bestellschema Messerleisten

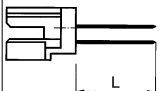
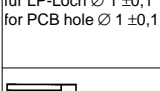
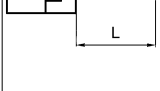
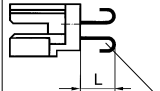
Order code for male connectors

Datenstelle
Data position

1 2 3 4 5 6 7 8 9 10 11 12 13 14 15
V | **4** | **2** | **2** | **5** | **4** - **B** | **1** | * | * | * - **Q** | **2** | * | *

Anforderungsstufe / Performance level	
↓	
Kontaktfläche / Contact surface	
1	I
2	II
3 ¹⁾	III
Au über Pd über Ni Au on Pd on Ni	

Anford.stufe II bevorzugen / Performance level II preferred
 1) nur für Löt- und Wickeltechnik / only for solder and wrap technology

Anschlußart Type of connection	Maß L Dimension L mm
 Lötstifte 0,6 x 0,6 mm Solder pins	01 2,9 ± 0,3
	02 4,5 ± 0,3
	03 6,3 ± 0,3
für LP-Loch Ø 1 ± 0,1 for PCB hole Ø 1 ± 0,1  Wickelstifte 0,6 x 0,6 mm Wire-wrap pins	40 13 + 0,5
 Einpreßanschlüsse mit Wickelstiften 0,6 x 0,6 mm Press-in terminals with wire-wrap pins 0.6 x 0.6 mm	60 13 + 0,5
	61 17 + 0,5
Einpreßanschlüsse (Lötersatz) Press-in terminals (Solder substitute)	63 4 + 0,5
	70 6 + 0,5
Einpreßanschlüsse mit Wickelstiften 0,6 x 0,6 mm und Übergabesteckbereich (Anford.stufe III) Press-in terminals with wire-wrap pins 0.6 x 0.6 mm and adapter insertion area (perform. level III)	66 13 + 0,5
 Löthaken Solder hooks Innenmaß / Internal dimension 0,7 min. x 2	30 5,5 ± 0,3

Bestückungsschema / Contact assignment										Polzahl No. of contacts	
	1	2	3	4	...	7	8	9	10		
0	a	v	+	+	+	...	+	+	+	v	20
	b	v	+	+	+	...	+	+	+	v	

+ normaler Kontakt / Normal contact
 v entweder normaler Kontakt oder, bei Standardvoreilung, voreilender Kontakt / Either normal contact or, for standard pre-mating, pre-mating contact

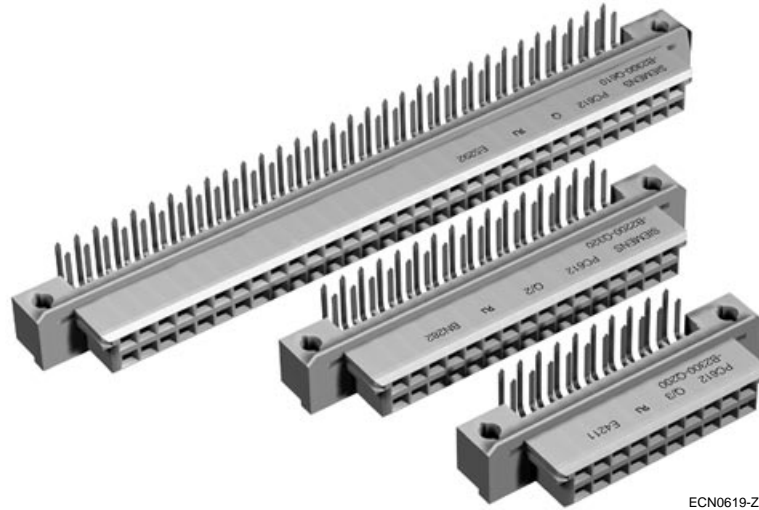
Ausführung / Version	
0	Basisausführung / Basic version
1	mit Klammer für LP 1,6 mm / with clip for PCB 1.6 mm
3	mit Standardvoreilung / with standard pre-mating

Lieferprogramm / Delivery program

Bestellbezeichnung Order designation	VE Stück Packed in units of ea.	Verpackung Packing
V42254-B1102-Q200	80	Blister
V42254-B1130-Q200	80	
V42254-B1202-Q200	80	
V42254-B1240-Q200	40	
V42254-B1301-Q200	80	
V42254-B1301-Q200	80	

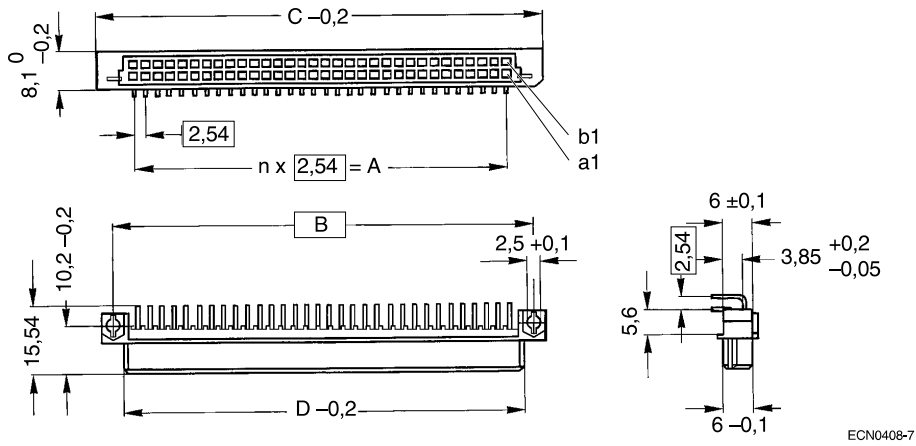
Federleisten

Female connectors



Schematische Darstellung nach DIN-Vorlage

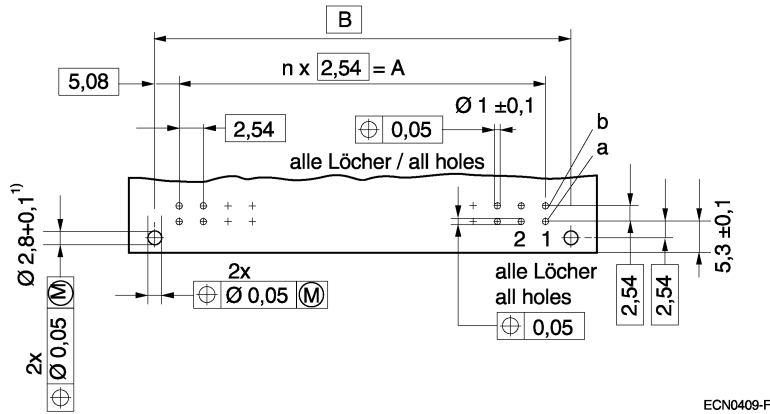
Schematic depiction in accordance with DIN



Bauform / Type	Abmessungen / Dimensions in mm				
	n	A	B	C	D
Q	31	78,74	88,9	94	85
Q/2	15	38,1	48,26	53,36	44,4
Q/3	9	22,86	33,02	38,12	29,12

Montagelochung (Bauelementeseite) für gedruckte Schaltungen

Mounting holes (component side) for printed circuits



1) Befestigung siehe Seite 32

1) Mounting see page 32

Bauform / Type	Abmessungen / Dimensions in mm				
	n	A	B	C	D
Q	31	78,74	88,9	94	85
Q/2	15	38,1	48,26	53,36	44,4
Q/3	9	22,86	33,02	38,12	29,12

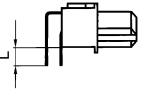
Bestellschema Federleisten

Order code for female connectors

Datenstelle / Data position: 1 2 3 4 5 6 7 8 9 10 11 12 13 14 15
 V 4 2 2 5 4 - B 2 * 0 0 - Q 6 * *

Anforderungsstufe / Performance level		Kontaktfläche / Contact surface
1	I	
2	II	Au über Pd über Ni Au on Pd on Ni
3	III	

Anford.stufe II bevorzugen / Performance level II preferred

Anschlußart / Type of connection	Maß L / Dimension L mm
 Lötstifte 0,32 mm x 0,76 mm, 90° abgewinkelt Solder pins angled at 90°	00 3 - 0,4

	Bestückungsschema / Contact assignment										Polzahl / No. of contacts
	1	2	3	4	...	29	30	31	32		
0	a	+	+	+	+	...	+	+	+	+	64
	b	+	+	+	+	...	+	+	+	+	
1	a	+	+	+	+	...	+	+	+	+	32
	b	o	o	o	o	...	o	o	o	o	
5	a	o	+	o	+	...	o	+	o	+	32
	b	o	+	o	+	...	o	+	o	+	

o ohne Kontakt / No contact
 + normaler Kontakt / Normal contact

Ausführung / Version	
4	Basisausführung / Basic version
1	mit Klammer für LP 1,6 mm / with clip for PCB 1.6 mm

Lieferprogramm

Delivery program

Bestellbezeichnung / Order designation	VE Stück / Packed in units of ea.	Verpackung / Packing
V42254-B2200-Q640	40	Blister
V42254-B2200-Q641	40	
V42254-B2200-Q645	40	
V42254-B2300-Q610	40	

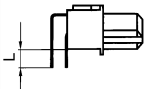
Bestellschema Federleisten

Order code for female connectors

Datenstelle / Data position: 1 2 3 4 5 6 7 8 9 10 11 12 13 14 15
 V 4 2 2 5 4 - B 2 * 0 0 - Q 3 * *

Anforderungsstufe / Performance level	
↓	
Kontaktfläche / Contact surface	
1	I
2	II
3	III
Au über Pd über Ni Au on Pd on Ni	

Anford.stufe II bevorzugt / Performance level II preferred

Anschlußart Type of connection	Maß L Dimension L mm
 Lötstifte 0,32 mm x 0,76 mm, 90° abgewinkelt Solder pins angled at 90°	00 3 – 0,4

Bestückungsschema / Contact assignment		Polzahl No. of contacts	
	1 2 3 4 ... 13 14 15 16		
0	a	+ + + + ... + + + +	32
	b	+ + + + ... + + + +	
1	a	+ + + + ... + + + +	16
	b	o o o o ... o o o o	

o ohne Kontakt / No contact
+ normaler Kontakt / Normal contact

Ausführung / Version	
2	Basisausführung / Basic version
1	mit Klammer für LP 1,6 mm / with clip for PCB 1.6 mm

Lieferprogramm

Delivery program

Bestellbezeichnung Order designation	VE Stück Packed in units of ea.	Verpackung Packing
V42254-B2100-Q320	60	Blister
V42254-B2200-Q310	60	
V42254-B2200-Q320	60	
V42254-B2300-Q320	60	

Steckverbinder PC 612
Connectors PC 612

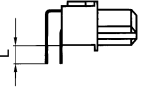
Bestellschema Federleisten

Order code for female connectors

Datenstelle / Data position: 1 2 3 4 5 6 7 8 9 10 11 12 13 14 15
 V 4 2 2 5 4 - B 2 * 0 0 - Q 2 * *

Anforderungsstufe / Performance level		Kontaktfläche / Contact surface
1	I	
2	II	Au über Pd über Ni Au on Pd on Ni
3	III	

Anford.stufe II bevorzugen / Performance level II preferred

Anschlußart / Type of connection	Maß L / Dimension L mm
 Lötstifte 0,32 mm x 0,76 mm, 90° abgewinkelt Solder pins angled at 90°	00 3 - 0,4

Bestückungsschema / Contact assignment										Polzahl / No. of contacts
	1	2	3	4	...	7	8	9	10	
0 a	+	+	+	+	...	+	+	+	+	20
b	+	+	+	+	...	+	+	+	+	

+ normaler Kontakt / Normal contact

Ausführung / Version
0 Basisausführung / Basic version
1 mit Klammer für LP 1,6 mm / with clip for PCB 1.6 mm

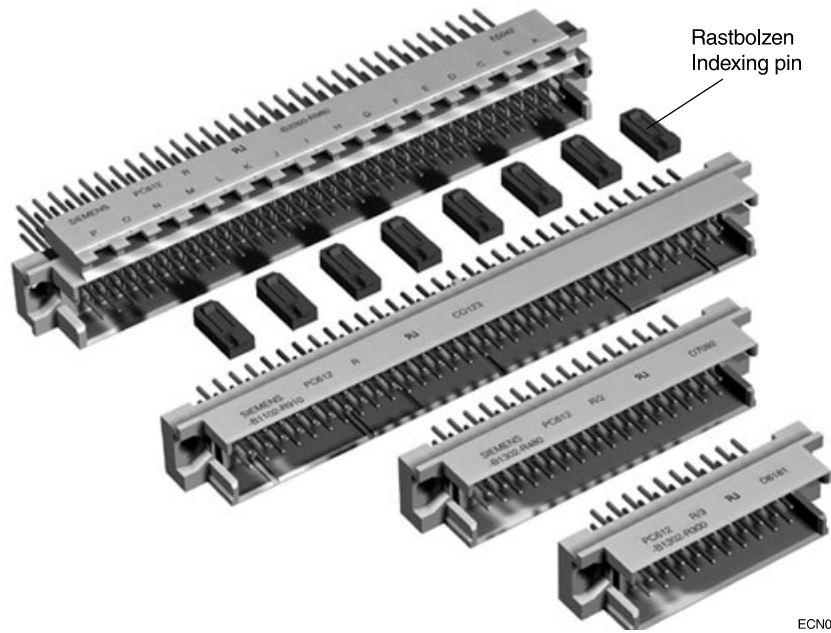
Lieferprogramm

Delivery program

Bestellbezeichnung / Order designation	VE Stück / Packed in units of ea.	Verpackung / Packing
V42254-B2100-Q200	80	Blister
V42254-B2100-Q210	80	
V42254-B2200-Q200	80	
V42254-B2300-Q200	80	

Messerleisten

Male connectors



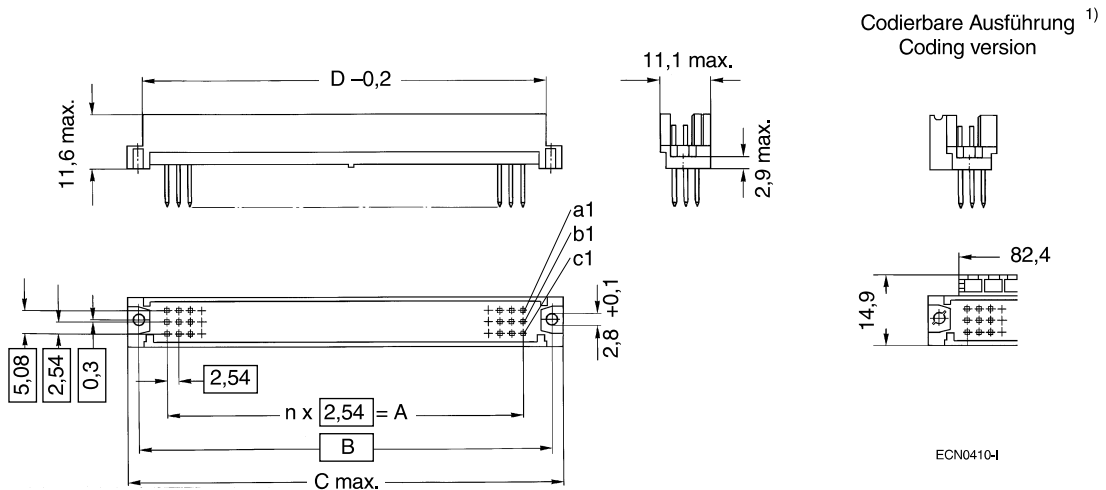
ECN0620-3

Schematische Darstellung nach DIN-Vorlage

Schematic depiction in accordance with DIN

Löt- und Wickelversion

Soldered wrapped version

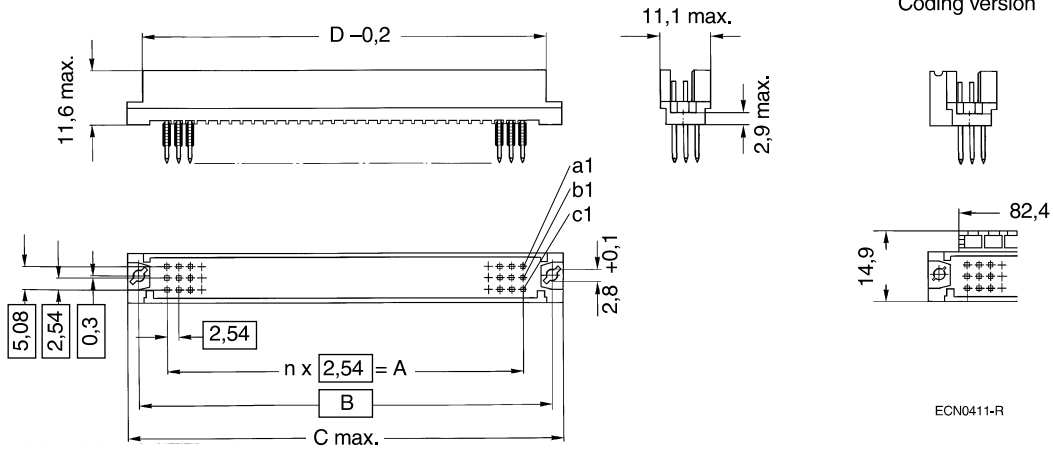


1) Zugehöriges Maßbild siehe Einpreßversion / Affiliated dimensional drawing see press-in version

Bauform / Type	Abmessungen / Dimensions in mm				
	n	A	B	C	D
R	31	78,74	90	95	88
R/2	15	38,1	50	55	47,6
R/3	9	22,86	34,76	39,76	32,12

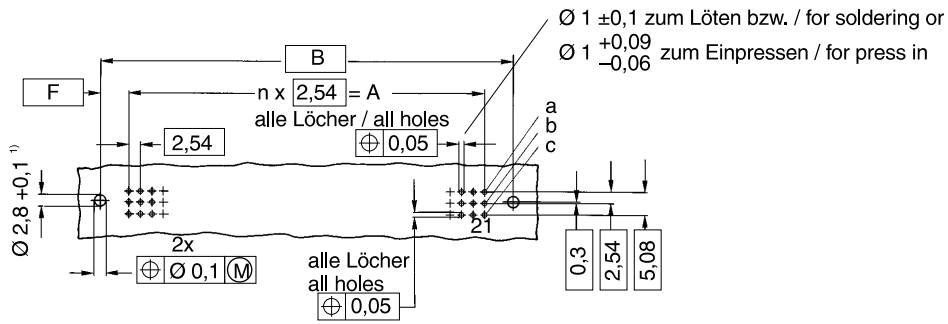
Einpreßversion

Press-in version



Montagelochung (Bauelementeseite) für gedruckte Schaltungen

Mounting holes (component side) for printed circuits



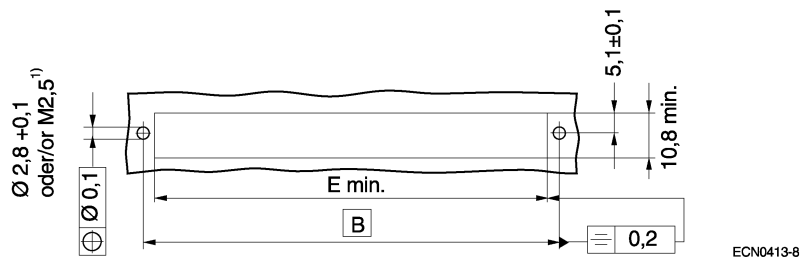
Bauform / Type		Abmessungen / Dimensions in mm					
	n	A	B	C	D	E	F
R	31	78,74	90	95	88	85	5,63
R/2	15	38,1	50	55	47,6	45	5,95
R/3	9	22,86	34,76	39,76	32,12	30	5,95

1) Befestigung siehe Seite 32

1) Mounting see page 32

Montagelochung (Bauelementeseite) für freie Verdrahtung

Mounting holes (component side) for conventional wiring



Bauform / Type	Abmessungen / Dimensions in mm						
	n	A	B	C	D	E	F
R	31	78,74	90	95	88	85	5,63
R/2	15	38,1	50	55	47,6	45	5,95
R/3	9	22,86	34,76	39,76	32,12	30	5,95

1) Befestigung siehe Seite 32

1) Mounting see page 32

Bestellschema Messerleisten

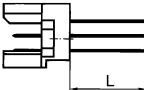
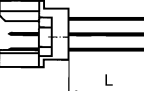
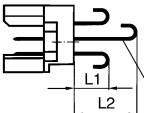
Order code for male connectors

Datenstelle / Data position: 1 2 3 4 5 6 7 8 9 10 11 12 13 14 15
 V 4 2 2 5 4 - B * * * * - R 9 * *

Steckerart / Connector type
1 Basisausführung / Basic version
3 Codierbare Ausführung / Coding version

Anforderungsstufe / Performance level	Kontaktfläche / Contact surface
1 I	Au über Pd über Ni Au on Pd on Ni
2 II	
3 ¹⁾ III	

Anford.stufe II bevorzugen / Performance level II preferred
 1) nur für Löt- und Wickeltechnik / only for solder and wrap technology

Anschlußart / Type of connection	Maß L / Dimension L mm
 Lötstifte 0,6 x 0,6 mm Solder pins	01 2,9 ± 0,3
	02 4,5 ± 0,3
	03 6,3 ± 0,3
für LP-Loch Ø 1 ± 0,1 for PCB hole Ø 1 ± 0,1 Wickelstifte 0,6 x 0,6 mm Wire-wrap pins	40 13 + 0,5
 Einpreßanschlüsse mit Wickelstiften 0,6 x 0,6 mm Press-in terminals with wire-wrap pins 0.6 x 0.6 mm	60 13 + 0,5
	61 17 + 0,5
Einpreßanschlüsse (Lötersatz) Press-in terminals (Solder substitute)	63 4 + 0,5
	70 6 + 0,5
Einpreßanschlüsse mit Wickelstiften 0,6 x 0,6 mm und Übergabesteckbereich (Anford.stufe III) Press-in terminals with wire-wrap pins 0.6 x 0.6 mm and adapter insertion area (perform. level III)	66 13 + 0,5
 Löthaken Solder hooks	30 L ₁ = 5,5 ± 0,3 ²⁾ L ₂ = 10 ± 0,5 ²⁾ Innenmaß / Internal dimension 0,7 min. x 2

	Bestückungsschema / Contact assignment											Polzahl / No. of contacts
	1	2	3	4	...	29	30	31	32			
0	a	v	+	+	+	...	+	+	+	v	96	
	b	v	+	+	+	...	+	+	+	v		
	c	v	+	+	+	...	+	+	+	v		
3	a	v	+	+	+	...	+	+	+	v	64	
	b	o	o	o	o	...	o	o	o	o		
	c	v	+	+	+	...	+	+	+	v		
8	a	o	v	o	+	...	o	+	o	v	32	
	b	o	o	o	o	...	o	o	o	o		
	c	o	v	o	+	...	o	+	o	v		

o ohne Kontakt / No contact
 + normaler Kontakt / Normal contact
 v entweder normaler Kontakt oder, bei Standardvoreilung, voreilender Kontakt / Either normal contact or, for standard pre-mating, pre-mating contact

Ausführung / Version
6 Basisausführung / Basic version
1 mit Klammer für LP 1,6 mm / with clip for PCB 1.6 mm
3 mit Standardvoreilung / with standard pre-mating

Lieferprogramm siehe Seite 147
 Delivery program, see page 147

2) bei 2-reihiger Bestückung, L₁ = L₂ = 5,5 ± 0,3 mm
 2) with 2 row assembly, L₁ = L₂ = 5.5 ± 0.3 mm

Bestellschema Messerleisten

Order code for male connectors

Datenstelle
Data position

1 2 3 4 5 6 7 8 9 10 11 12 13 14 15
V **4** **2** **2** **5** **4** - **B** **1** * * * - **R** **4** * *

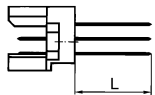
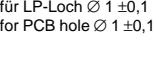
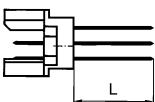


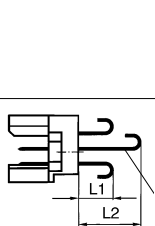
Anforderungsstufe / Performance level	
	Kontaktfläche / Contact surface
1	I
2	II
3 ¹⁾	III

Au über Pd über Ni
Au on Pd on Ni

Anford.stufe II bevorzugt / Performance level II preferred
 1) nur für Löt- und Wickeltechnik / only for solder and wrap technology

Bestückungsschema / Contact assignment		Polzahl No. of contacts	
	1 2 3 4 ... 13 14 15 16		
0	a	v + + + ... + + + v	48
	b	v + + + ... + + + v	
	c	v + + + ... + + + v	
3	a	v + + + ... + + + v	32
	b	o o o o ... o o o o	
	c	v + + + ... + + + v	

o ohne Kontakt / No contact
 + normaler Kontakt / Normal contact
 v entweder normaler Kontakt oder, bei Standardvoreilung, voreilender Kontakt /
 Either normal contact or, for standard pre-mating, pre-mating contact

Anschlußart Type of connection	Maß L Dimension L mm
 Lötstifte 0,6 x 0,6 mm Solder pins	01 2,9 ± 0,3
	02 4,5 ± 0,3
	03 6,3 ± 0,3
<small>für LP-Loch Ø 1 ± 0,1 for PCB hole Ø 1 ± 0,1</small>  Wickelstifte 0,6 x 0,6 mm Wire-wrap pins	40 13 + 0,5
 Einpreßanschlüsse mit Wickelstiften 0,6 x 0,6 mm Press-in terminals with wire-wrap pins 0.6 x 0.6 mm	60 13 + 0,5
	61 17 + 0,5
 Einpreßanschlüsse (Lötersatz) Press-in terminals (Solder substitute)	63 4 + 0,5
	70 6 + 0,5
 Einpreßanschlüsse mit Wickelstiften 0,6 x 0,6 mm und Übergabesteckbereich (Anford.stufe III) Press-in terminals with wire-wrap pins 0.6 x 0.6 mm and adapter insertion area (perform. level III)	66 13 + 0,5
 Löthaken Solder hooks <small>Innenmaß / Internal dimension 0,7 min. x 2</small>	30 L ₁ = 5,5 ± 0,3 ²⁾ L ₂ = 10 ± 0,5 ²⁾

2) bei 2-reihiger Bestückung, L₁ = L₂ = 5,5 ± 0,3 mm
 2) with 2 row assembly, L₁ = L₂ = 5,5 ± 0,3 mm

Ausführung / Version	
8	Basisausführung / Basic version
1	mit Klammer für LP 1,6 mm / with clip for PCB 1.6 mm
3	mit Standardvoreilung / with standard pre-mating

Steckverbinder PC 612
Connectors PC 612

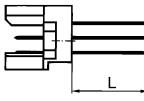
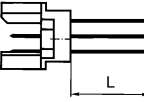
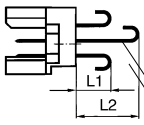
Bestellschema Messerleisten

Order code for male connectors

Datenstelle / Data position: 1 2 3 4 5 6 7 8 9 10 11 12 13 14 15
 V 4 2 2 5 4 - B 1 * * * - R 3 * *

Anforderungsstufe / Performance level	
	Kontaktfläche / Contact surface
1	I
2	II
3 ¹⁾	III

Anford.stufe II bevorzugen / Performance level II preferred
 1) nur für Löt- und Wickeltechnik / only for solder and wrap technology

Anschlußart / Type of connection	Maß L / Dimension L mm
 Lötstifte 0,6 x 0,6 mm Solder pins	01 2,9 ± 0,3
	02 4,5 ± 0,3
	03 6,3 ± 0,3
für LP-Loch Ø 1 ± 0,1 for PCB hole Ø 1 ± 0,1 Wickelstifte 0,6 x 0,6 mm Wire-wrap pins	40 13 ± 0,5
 Einpreßanschlüsse mit Wickelstiften 0,6 x 0,6 mm Press-in terminals with wire-wrap pins 0.6 x 0.6 mm	60 13 ± 0,5
	61 17 ± 0,5
Einpreßanschlüsse (Lötersatz) Press-in terminals (Solder substitute)	63 4 ± 0,5
	70 6 ± 0,5
Einpreßanschlüsse mit Wickelstiften 0,6 x 0,6 mm und Übergabesteckbereich (Anford.stufe III) Press-in terminals with wire-wrap pins 0.6 x 0.6 mm and adapter insertion area (perform. level III)	66 13 ± 0,5
 Löthaken Solder hooks Innenmaß / Internal dimension 0,7 min. x 2	30 L ₁ = 5,5 ± 0,3 ²⁾ L ₂ = 10 ± 0,5 ²⁾

2) bei 2-reihiger Bestückung, L₁ = L₂ = 5,5 ± 0,3 mm
 2) with 2 row assembly, L₁ = L₂ = 5,5 ± 0,3 mm

	Bestückungsschema / Contact assignment										Polzahl / No. of contacts
	1	2	3	4	...	7	8	9	10		
0	a	v	+	+	+	...	+	+	+	v	30
	b	v	+	+	+	...	+	+	+	v	
	c	v	+	+	+	...	+	+	+	v	
3	a	v	+	+	+	...	+	+	+	v	20
	b	o	o	o	o	...	o	o	o	o	
	c	v	+	+	+	...	+	+	+	v	

o ohne Kontakt / No contact
 + normaler Kontakt / Normal contact
 v entweder normaler Kontakt oder, bei Standardvoreilung, voreilender Kontakt / Either normal contact or, for standard pre-mating, pre-mating contact

Ausführung / Version	
0	Basisausführung / Basic version
1	mit Klammer für LP 1,6 mm / with clip for PCB 1.6 mm
3	mit Standardvoreilung / with standard pre-mating

Lieferprogramm für Messerleisten, Bauform R

Delivery program for male connectors, Type R

Bestellbezeichnung Order designation	VE Stück Packed in units of ea.	Verpackung Packing	Bestellbezeichnung Order designation	VE Stück Packed in units of ea.	Verpackung Packing
V42254-B1101-R960	100	Karton	V42254-B1261-R960	20	Blister
V42254-B1101-R963	100	Karton	V42254-B1261-R963	20	Blister
V42254-B1101-R968	100	Karton	V42254-B1261-R968	20	Blister
V42254-B1102-R910	100	Karton	V42254-B1263-R960	40	Blister
V42254-B1102-R960	100	Karton	V42254-B1263-R963	40	Blister
V42254-B1103-R960	40	Blister	V42254-B1266-R960	20	Blister
V42254-B1163-R963	40	Blister	V42254-B1266-R963	20	Blister
V42254-B1201-R960	100	Karton	V42254-B1270-R960	40	Blister
V42254-B1201-R963	100	Karton	V42254-B1302-R960	100	Karton
V42254-B1202-R910	100	Karton	V42254-B1302-R963	100	Karton
V42254-B1202-R960	100	Karton	V42254-B3101-R960	40	Blister
V42254-B1202-R963	100	Karton	V42254-B3202-R960	40	Blister
V42254-B1202-R968	100	Karton	V42254-B3260-R960	20	Blister
V42254-B1230-R960	20	Blister	V42254-B3260-R963	20	Blister
V42254-B1240-R960	20	Blister	V42254-B3261-R930	20	Blister
V42254-B1240-R963	20	Blister	V42254-B3266-R960	20	Blister
V42254-B1240-R968	20	Blister	V42254-B3267-R960	20	Blister
V42254-B1260-R960	20	Blister			

Lieferprogramm für Messerleisten, Bauform R/2

Delivery program for male connectors, Type R/2

Bestellbezeichnung Order designation	VE Stück Packed in units of ea.	Verpackung Packing	Bestellbezeichnung Order designation	VE Stück Packed in units of ea.	Verpackung Packing
V42254-B1102-R480	60	Blister	V42254-B1261-R483	30	Blister
V42254-B1140-R480	30		V42254-B1263-R480	60	
V42254-B1201-R480	60		V42254-B1263-R483	60	
V42254-B1201-R483	60		V42254-B1266-R483	30	
V42254-B1202-R480	60		V42254-B1302-R480	60	
V42254-B1202-R483	60				
V42254-B1230-R480	30				

Lieferprogramm für Messerleisten, Bauform R/3

Delivery program for male connectors, Type R/3

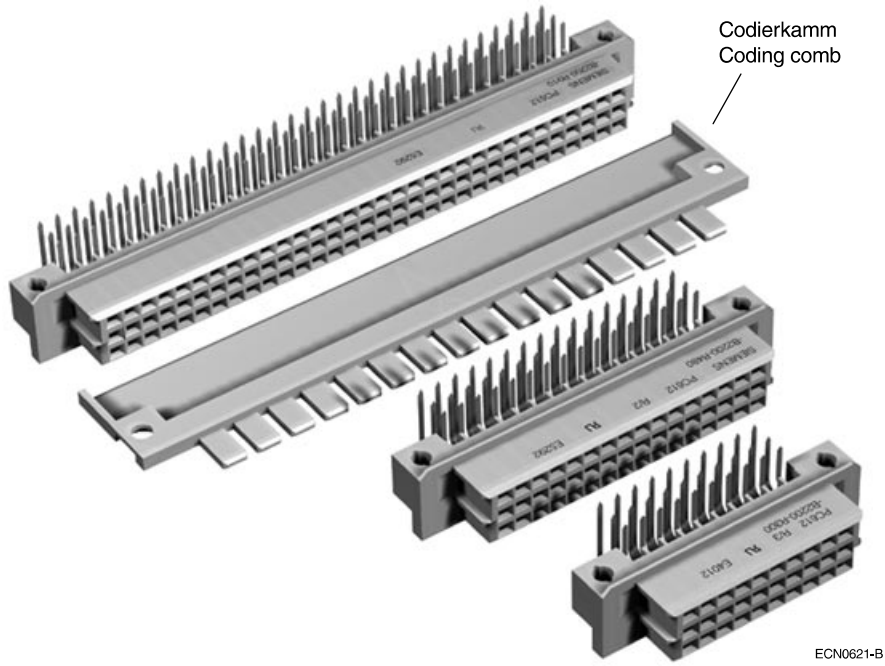
Bestellbezeichnung Order designation	VE Stück Packed in units of ea.	Verpackung Packing	Bestellbezeichnung Order designation	VE Stück Packed in units of ea.	Verpackung Packing
V42254-B1201-R300	80	Blister	V42254-B1263-R300	80	Blister
V42254-B1201-R303	80		V42254-B1263-R330	80	
V42254-B1202-R300	80		V42254-B1263-R333	80	
V42254-B1202-R330	80		V42254-B1266-R300	40	
V42254-B1230-R303	80		V42254-B1302-R300	80	
V42254-B1240-R300	40				

Vorzugsteile fettgedruckt

Preferred parts in bold print

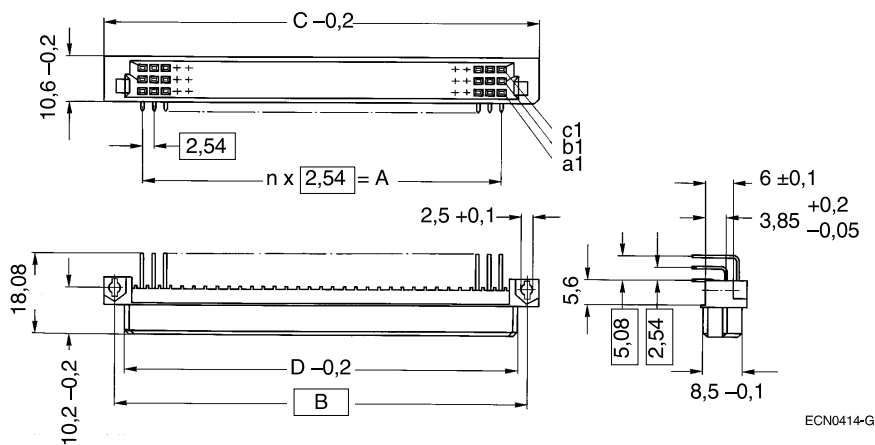
Federleisten

Female connectors



Schematische Darstellung nach DIN-Vorlage

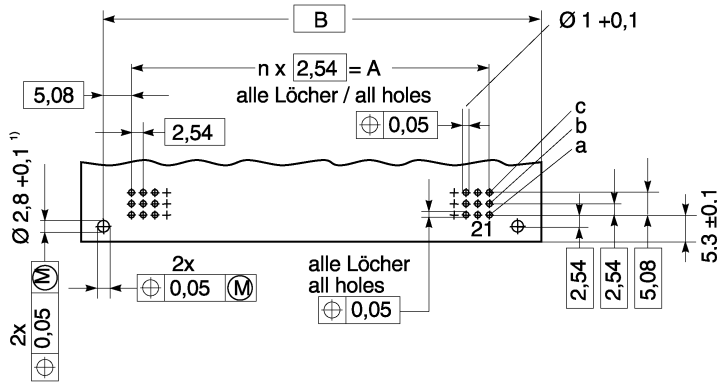
Schematic depiction in accordance with DIN



Bauform / Type	n	Abmessungen / Dimensions in mm			
		A	B	C	D
R	31	78,74	88,9	94	85
R/2	15	38,1	48,26	53,36	44,4
R/3	9	22,86	33,02	38,12	29,12

Montagelochung (Bauelementeseite) für gedruckte Schaltungen

Mounting holes (component side) for printed circuits



Bauform / Type	n	Abmessungen / Dimensions in mm			
		A	B	C	D
R	31	78,74	88,9	94	85
R/2	15	38,1	48,26	53,36	44,4
R/3	9	22,86	33,02	38,12	29,12

1) Befestigung siehe Seite 32

1) Mounting see page 32

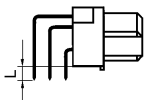
Bestellschema Federleisten

Order code for female connectors

Datenstelle / Data position: 1 2 3 4 5 6 7 8 9 10 11 12 13 14 15
 V 4 2 2 5 4 - B 2 * 0 0 - R 9 * *

Anforderungsstufe / Performance level	
Kontaktfläche / Contact surface	
1	I
2	II
3	III

Anford.stufe II bevorzugen / Performance level II preferred

Anschlußart / Type of connection	Maß L / Dimension L mm
 Lötstifte 0,32 x 0,76 mm, 90° abgewinkelt Solder pins angled at 90°	00 3 - 0,4

Bestückungsschema / Contact assignment	Polzahl / No. of contacts										
	1	2	3	4	...	29	30	31	32		
0	a +	+ +	+ +	+ +	...	+ +	+ +	+ +	+ +		96
	b +	+ +	+ +	+ +	...	+ +	+ +	+ +	+ +		
	c +	+ +	+ +	+ +	...	+ +	+ +	+ +	+ +		
3	a +	+ +	+ +	+ +	...	+ +	+ +	+ +	+ +		64
	b o	o o	o o	o o	...	o o	o o	o o	o o		
	c +	+ +	+ +	+ +	...	+ +	+ +	+ +	+ +		
8	a o	+ o	o +	+ o	...	o +	+ o	o +	+ o		32
	b o	o o	o o	o o	...	o o	o o	o o	o o		
	c o	+ o	o +	+ o	...	o +	+ o	o +	+ o		

o ohne Kontakt / No contact
 + normaler Kontakt / Normal contact

Ausführung / Version
6 Basisausführung / Basic version
1 mit Klammer für LP 1,6 mm / with clip for PCB 1.6 mm

Lieferprogramm

Delivery program

Bestellbezeichnung / Order designation	VE Stück / Packed in units of ea.	Verpackung / Packing
V42254-B2100-R960	40	Blister
V42254-B2100-R963	40	
V42254-B2100-R968	40	
V42254-B2200-R910	40	
V42254-B2200-R913	40	
V42254-B2200-R918	40	
V42254-B2200-R960	40	
V42254-B2200-R963	40	
V42254-B2200-R968	40	
V42254-B2300-R960	40	
V42254-B2300-R963	40	

Vorzugsteile fettgedruckt

Preferred parts in bold print

Bestellschema Federleisten

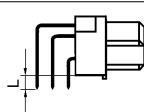
Order code for female connectors

Datenstelle / Data position: 1 2 3 4 5 6 7 8 9 10 11 12 13 14 15
 V 4 2 2 5 4 - B 2 * 0 0 - R 4 * *

Anforderungsstufe / Performance level	
	Kontaktfläche / Contact surface
1	I
2	II
3	III

Au über Pd über Ni
Au on Pd on Ni

Anford.stufe II bevorzugt / Performance level II preferred

Anschlußart / Type of connection	Maß L / Dimension L mm
 Lötstifte 0,32 x 0,76 mm, 90° abgewinkelt Solder pins angled at 90°	00 3 - 0,4

Bestückungsschema / Contact assignment		Polzahl / No. of contacts	
	1 2 3 4 ... 13 14 15 16		
0	a	+ + + + ... + + + +	48
	b	+ + + + ... + + + +	
	c	+ + + + ... + + + +	
3	a	+ + + + ... + + + +	32
	b	o o o o ... o o o o	
	c	+ + + + ... + + + +	

o ohne Kontakt / No contact
+ normaler Kontakt / Normal contact

Ausführung / Version	
8	Basisausführung / Basic version
1	mit Klammer für LP 1,6 mm / with clip for PCB 1.6 mm

Lieferprogramm

Delivery program

Bestellbezeichnung / Order designation	VE Stück / Packed in units of ea.	Verpackung / Packing
V42254-B2100-R480	60	Blister
V42254-B2100-R483	60	
V42254-B2200-R410	60	
V42254-B2200-R480	60	
V42254-B2200-R483	60	
V42254-B2300-R410	60	

Vorzugsteile fettgedruckt

Preferred parts in bold print

Steckverbinder PC 612
Connectors PC 612

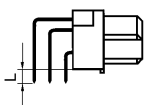
Bestellschema Federleisten

Order code for female connectors

Datenstelle / Data position: 1 2 3 4 5 6 7 8 9 10 11 12 13 14 15
 V 4 2 2 5 4 - B 2 * 0 0 - R 3 * *

Anforderungsstufe / Performance level		Kontaktfläche / Contact surface
1	I	
2	II	Au über Pd über Ni Au on Pd on Ni
3	III	

Anford.stufe II bevorzugen / Performance level II preferred

Anschlußart / Type of connection	Maß L / Dimension L mm
 Lötstifte 0,32 x 0,76 mm, 90° abgewinkelt Solder pins angled at 90°	00 3 - 0,4

	Bestückungsschema / Contact assignment										Polzahl / No. of contacts
	1	2	3	4	...	7	8	9	10		
0	a	+	+	+	+	...	+	+	+	+	30
	b	+	+	+	+	...	+	+	+	+	
	c	+	+	+	+	...	+	+	+	+	
3	a	+	+	+	+	...	+	+	+	+	20
	b	o	o	o	o	...	o	o	o	o	
	c	+	+	+	+	...	+	+	+	+	

o ohne Kontakt / No contact
+ normaler Kontakt / Normal contact

Ausführung / Version
0 Basisausführung / Basic version
1 mit Klammer für LP 1,6 mm / with clip for PCB 1.6 mm

Lieferprogramm

Delivery program

Bestellbezeichnung / Order designation	VE Stück / Packed in units of ea.	Verpackung / Packing
V42254-B2100-R300	80	Blister
V42254-B2200-R300	80	
V42254-B2200-R303	80	
V42254-B2200-R310	80	
V42254-B2200-R313	80	
V42254-B2300-R300	80	

Vorzugsteile fettgedruckt

Preferred parts in bold print

Codierungen

Eine Codierung (Messer- und Federleiste werden einander unverwechselbar zugeordnet) ist dort nötig, wo Geräte mit mehreren Leiterplatten bestückt sind und ein falsches Stecken – z.B. bei Reparaturen – zur Zerstörung der meist sehr empfindlichen Bauelemente, durch falsche Polung oder Stromüberlastung führen kann.

Unerwünschtes Stecken wird dadurch verhindert, daß mindestens ein Bolzen einer Codierleiste bzw. des Codierkammes auf einen gegenüberliegenden der anderen Leiste trifft.

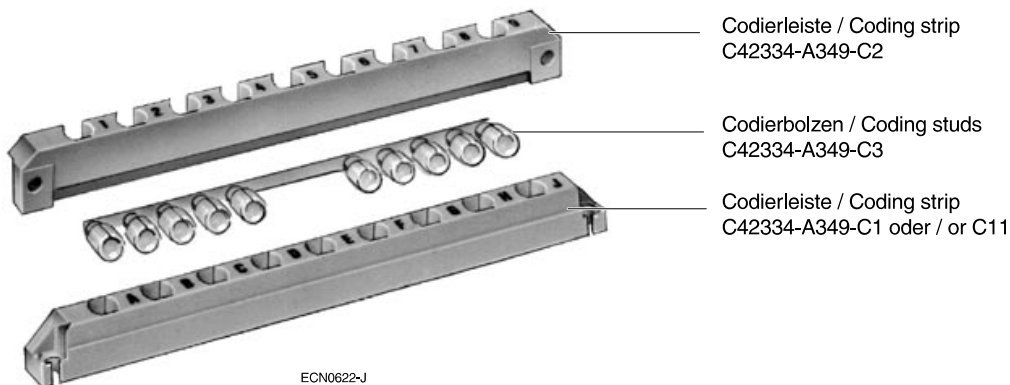
Lose Codierung für alle Bauformen

Coding strips

Coding (unmistakable mating of the male and female connectors) is necessary in all cases in which equipment has several PC boards and incorrect insertion may destroy the usually very sensitive components as the result of incorrect polarity or current overload.

Incorrect connection is prevented by at least one stud of a coding strip or coding comb meeting another of the opposite connector.

Loose coding for all types



Maximal sind 126 Codierkombinationen möglich

A maximum of 126 coding combinations are possible

Werkstoff

Thermoplastischer Kunststoff, glasfaserverstärkt

Material

Thermoplastic material, glass fiber-reinforced

Bestellangaben		Ordering information	
Gegenstand	Item	Bestellbezeichnung Order designation	Verp.-Einheit Stück Packed in units of ea.
Codierleiste für Befestigung neben der Federleiste (für Schrauben M2) neben der Federleiste (für Schrauben M2,5) mit der Messerleiste	Coding strip for securing adjacent to the female connector (for M2 screws) adjacent to the female connector (for M2,5 screws) to the male connector	C42334-A349-C1 C42334-A349-C11 C42334-A349-C2	100 100 100
Codierbolzen (10 Bolzen am Anguß)	Coding studs (10 integrally molded studs)	C42334-A349-C3	100

Vorzugsteile fettgedruckt

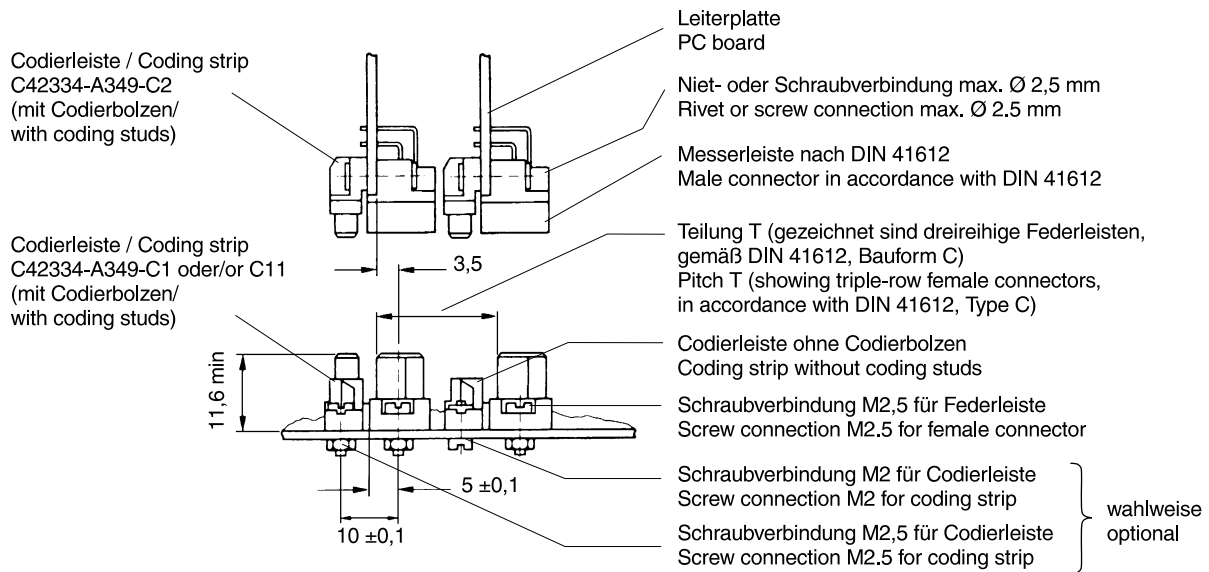
Preferred parts in bold print

Einbauverhältnisse

Einbau in Geräterahmen (bei Abständen der Befestigungslöcher von 5 mm oder 5,08 mm)

Installation conditions

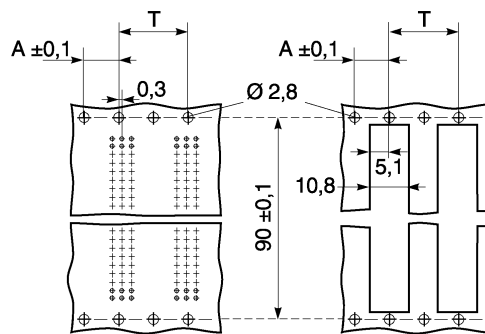
Installation in instrument frame (on 5 mm or 5.08 mm hole spacing)



ECN0416-X

Montagelochung (Bauelementeseite)

Mounting holes (component side)



ECN0417-6

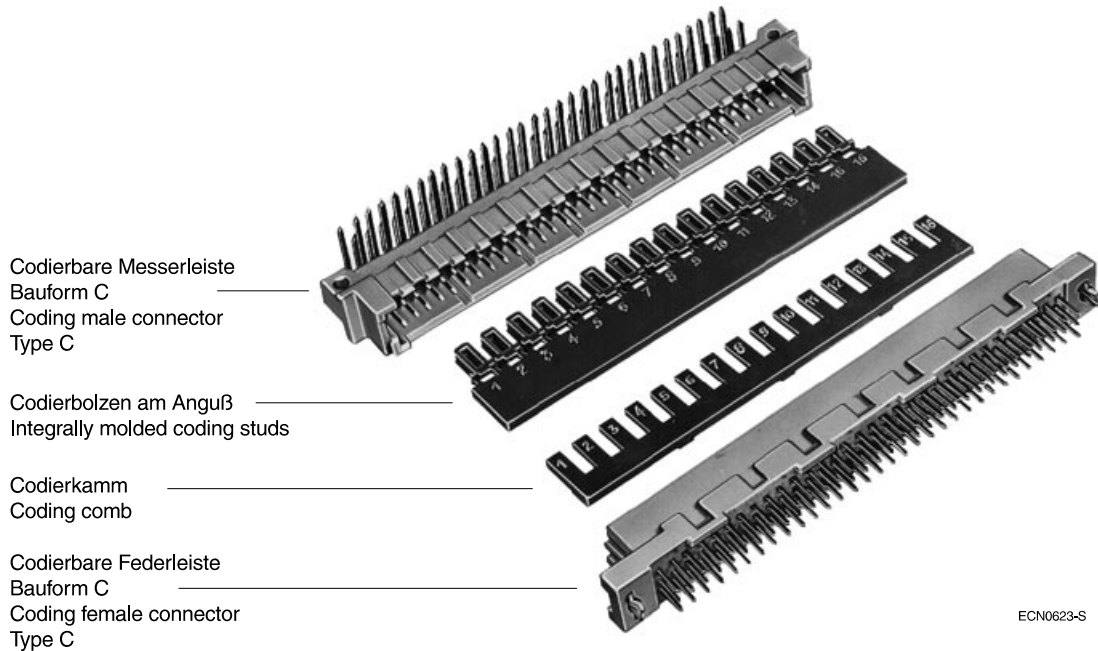
Leistenkörper	Dielectrics	Teilung T / Pitch T mm	Maß A / Dimension A mm
1-reihig	Single row	12,5	5 ± 0,1
2-reihig	Double row	15	7,5 ± 0,1
3-reihig	Triple-row	17,5	10 ± 0,1

Integrierte Codierung für Messer- und Federleisten der Bauform C

Codierbolzen, die in den Messerleistenkörper und ein Codierkamm, der in den Federleistenkörper eingerastet werden, ermöglichen eine Vielzahl Codiermöglichkeiten. Die Packungsdichte von 15,24 mm (3 TE) wird durch diese Anordnung nicht beeinträchtigt.

Integrated coding for male and female connector, Type C

Coding studs which are fitted in the male connector body and a coding comb fitted in the female connector permit a large number of coding possibilities. The packing density of 15.24 mm (3 pitch units) is not impaired by this coding arrangement.



Steckverbinder PC 612
Connectors PC 612

Bestellangaben		Ordering information	
Gegenstand	Item	Bestellbezeichnung Order designation	Verp.-Einheit Stück Packed in units of ea.
Codierkamm	Coding comb	C42334-A416-C40	100
Codierbolzen (16 Bolzen am Anguß)	Coding studs (16 integrally molded studs)	C42334-A415-B40	100

Vorzugsteile fettgedruckt

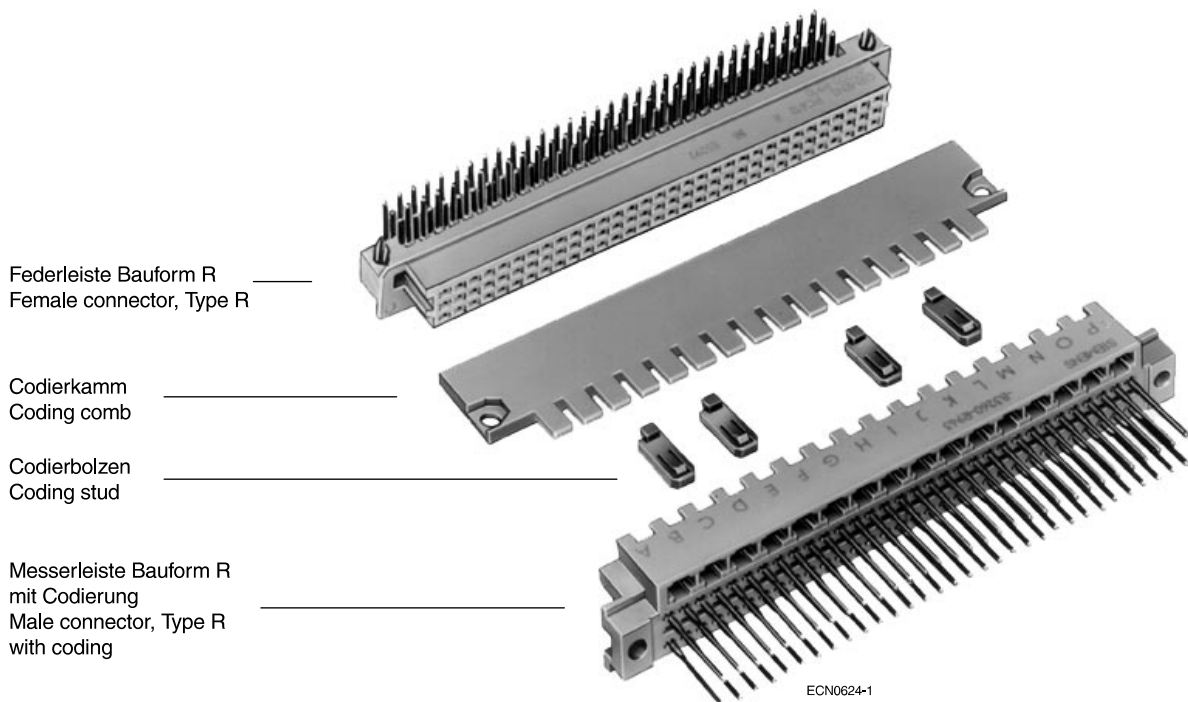
Preferred parts in bold print

Integrierte Codierung für Messer- und Federleisten der Bauform R

Rastbolzen, die in den Messerleistenkörper eingesetzt werden und ein Codierkamm – an der Unterseite der Leiterplatte mit der Federleiste verschraubt – realisieren eine Vielzahl Codiermöglichkeiten. Die Packungsdichte von 15,24 mm (3 TE) wird durch diese Anordnung der Codierung nicht beeinträchtigt.

Integrated coding for male and female connector, Type R

Latching studs which are fitted in the male connector body and a coding comb – screwed to the female connector on the underside of the PC board – permit a large number of coding combinations. The packing density of 15.24 mm (3 pitch units) is not impaired by this coding arrangement.



Bestellangaben		Ordering information	
Gegenstand	Item	Bestellbezeichnung Order designation	Verp.-Einheit Stück Packed in units of ea.
Codierkamm	Coding comb	C42334-A409-C901	100
Codierbolzen	Coding stud	C42334-A409-C902	100

Vorzugsteile fettgedruckt

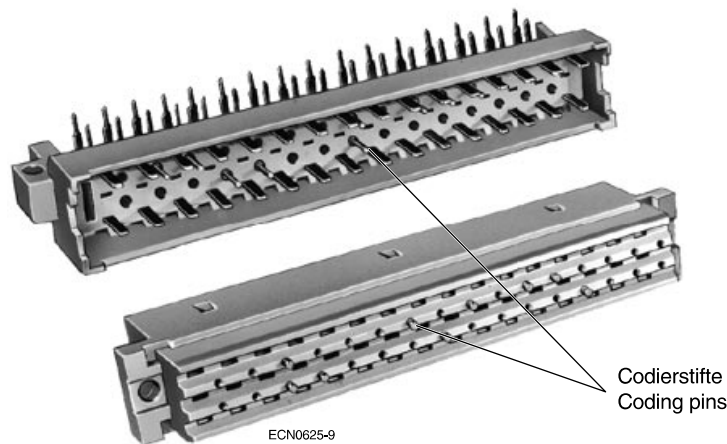
Preferred parts in bold print

Integrierte Codierung für Messer- und Federleisten der Bauformen F und G

Codierstifte für den Einsatz in Messer- und Federleistenkörper gewährleisten eine Vielzahl von Codiermöglichkeiten. Es sind weder zusätzliche Bohrungen nötig, noch verringert sich die Kontaktanzahl.

Integrated coding for male and female connectors, Types F and G

Coding pins for insertion in male and female connector bodies provide a large number of coding possibilities. This neither requires additional holes nor does it decrease the number of contacts.



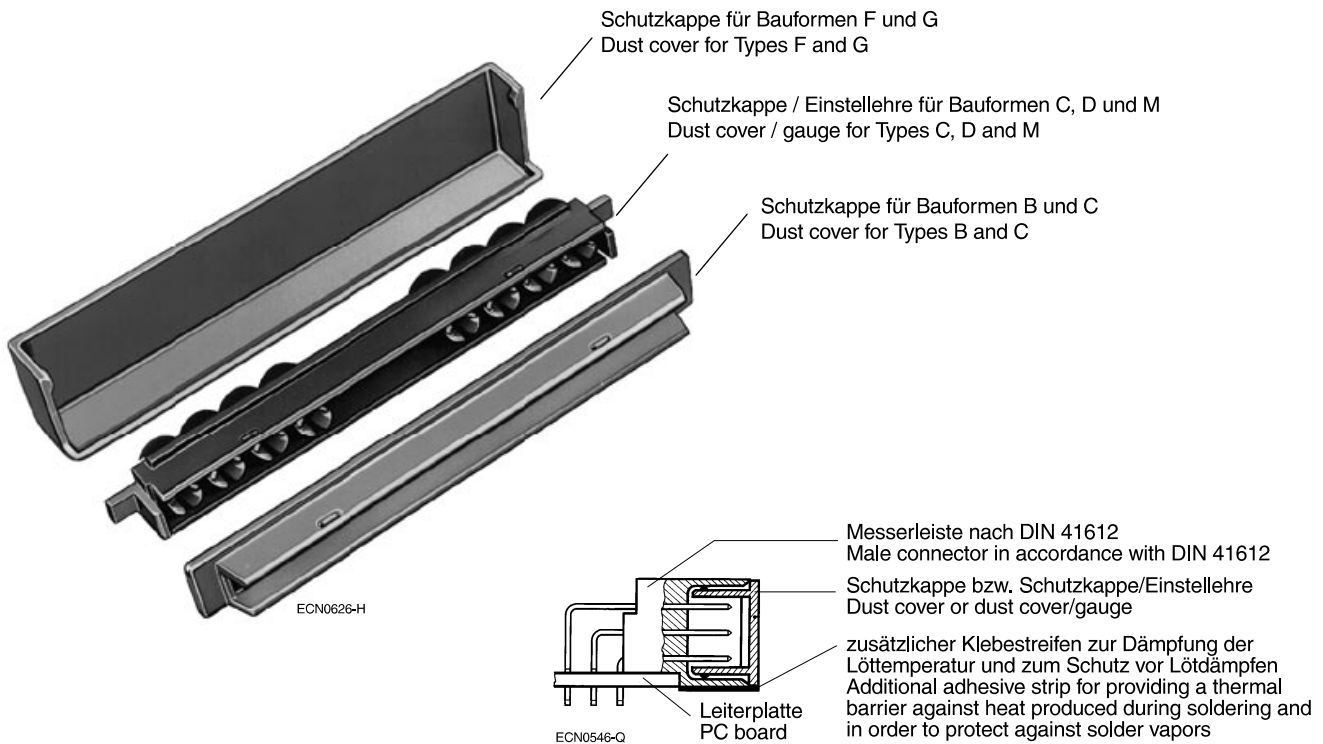
Bestellangaben		Ordering information	
Gegenstand	Item	Bestellbezeichnung Order designation	Verp.-Einheit Stück Packed in units of ea.
Codierstift für Messerleiste	Coding pin for male connector	V23533-B9999-Z3	100
Codierstift für Messerleiste (Großverpackung)	Coding pin for male connector (large pack)	V23533-B9999-Z5	1000
Codierstift für Federleiste	Coding pin for female connector	V23533-B9999-Z4	100
Codierstift für Federleiste (Großverpackung)	Coding pin for female connector (large pack)	V23533-B9999-Z6	1000

Vorzugsteile fettgedruckt

Preferred parts in bold print

Schutzkappen und Einstellehren

Dust covers and gauges



Ausführung

- Aufsteckbare Schutzkappen für Messerleisten der Bauformen B mit Kurzbauformen, Bauformen F und G, sowie aufsteckbare Schutzkappen/Einstellehren für Messerleisten der Bauformen C, D und M mit Kurzbauformen. Bei diesen Bauformen ersetzen die Einstellehren die Schutzkappen.
- Die Einstellehren dienen bei den Messerleisten der Bauform M zur Positionierung der Sonderkontakte, wenn die Anschlüsse in Leiterplatten eingeschwallt werden.
- Die Kappen bzw. Lehren halten sich durch Klemmen im bzw. am Schutzkragen der Messerleisten und schützen die Messer.
- Die Kappen bzw. Lehren bieten Schutz
 - bei Transporten (wenn die Messerleisten bereits der Verpackung entnommen wurden),
 - bei der Montage,
 - vor Verschmutzung (z.B. bei Lagerung von Ersatzbaugruppen),
 - bei Lötvorgängen.

Werkstoff

Thermoplastischer Kunststoff

Version

- Slip-on dust covers for male connectors, Type B, with short-length types, Types F and G, and slip-on dust covers/gauges for male connectors, Types C, D and M with short-length types. On these types, the gauges replace the dust covers.
- On type M male connectors, the gauges serve to position the special contacts if the tails are to be flow-soldered to PC boards.
- The covers and gauges are fixed in position by being clamped in or at the protective collar of the male connectors and protect the blades.
- The covers and gauges offer protection
 - during transportation (if the male connectors have already been removed from the packaging),
 - during assembly,
 - against soiling (e.g. when storing spare modules),
 - during soldering.

Material

Thermoplastic material

Montage

Das kostspielige Abdecken der gesamten Kontaktzone mit Klebeband beim Einlöten der Messerleisten wird durch den Einsatz der Schutzkappen rationalisiert.

Bei ungünstigen Lötbedingungen kann trotz der Schutzkappe Flußmittel während des Lötvorganges bis auf die Innenseite des Messerleistenkragens eindringen. Soll dies vermieden werden, kann man mit einem zusätzlichen Klebestreifen den Messerleisten-Innenraum vollständig abdichten. Die Schutzkappen sind mehrmals verwendbar, müssen jedoch nach dem Lötvorgang gründlich gewaschen werden.

Installation

The use of the dust covers dispenses with the expensive task of covering the entire contact zone with adhesive tape when the male connectors are soldered into position.

Under unfavorable soldering conditions, flux may penetrate into the interior of the male connector collar during soldering in spite of the dust cover. If it is wished to prevent this, an additional adhesive strip can be used to completely seal off the inner chamber of the male connector. The dust covers are reusable, but must be thoroughly washed after each soldering operation.

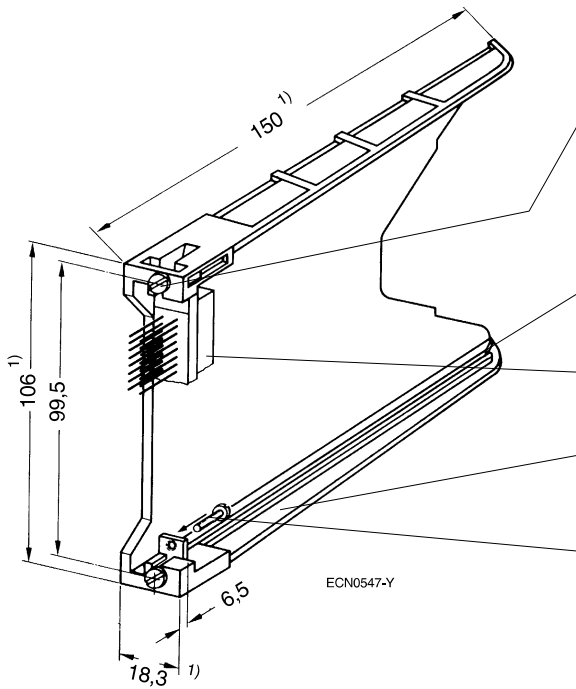
Bestellangaben

Ordering information

Gegenstand	Item	Bestellbezeichnung Order designation	Verp.-Einheit Stück Packed in units of ea.
Schutzkappe für Bauform	B	C42334-A387-C893	100
	B/2	C42334-A387-C894	100
	B/3	C42334-A387-C895	100
	F	V23533-B9999-Z1	100
	G	V23533-B9999-Z2	100
Einstellehre für Bauform (auch als Schutzkappe zu verwenden)	C, D und M	C42334-A387-C890	100
	C/2 und M/2	C42334-A387-C891	100
	C/3 und M/3	C42334-A387-C892	100

Vorzugsteile fettgedruckt

Preferred parts in bold print

Steckrahmen für Leiterplatten**Plug in frame for PC boards**

2 Stück Zylinderschrauben M4, Länge 7 bis 10 mm plus Frontplattendicke (für Befestigung der Haltebleche im Steckrahmen und des Steckrahmens an der Frontplatte), handelsüblich

2 ea. machine screws M4, length 7 to 10 mm, plus front panel thickness (for securing the keepers in the plug-in frame and for securing the plug-in frame at the front panel), commercially available

1,9 mm breite Nut für Zuführung der Leiterplatte
1.9 mm-wide groove for guiding the PC board

Federleiste
Female connector

Steckrahmen C42334-A11-C10
Plug-in frame C42334-A11-C10

2 Stück Zylinderschrauben M2,5x..., DIN 84 (für Befestigung der Federleiste an die Haltebleche), handelsüblich

2 ea. machine screws M2,5x..., DIN 84 (for securing the female connector to the keepers), commercially available

2 Stück Haltebleche C42334-A11-C12
2 ea. keepers C42334-A11-C12

1) Größtmaß

1) Maximum dimensions

Mit Hilfe des Steckrahmens werden die Leiterplatten beim Stecken exakt geführt und in Betrieb zuverlässig gehalten. Die Leiterplatten sind damit leicht auszuwechseln und sicher voneinander isoliert.

The PC boards are guided precisely and retained reliably during operation with the aid of the plug-in frame. The PC boards are thus easy to replace and reliably and mutually insulated.

Ausführung

- Für Leiterplatten der Größe 160 x 100 x 1,6 mm (Europaformat, max. 1,8 mm dick)
- Zur Eigenbestückung mit Federleisten der Bauformen B, C, D und M oder Messerleisten der Bauformen Q und R

Version

- For PC board sizes 160 x 100 x 1.6 mm (European format, max. 1.8 mm thickness)
- For customer-fitting with female connectors, Types B, C, D and M or male connectors, Types Q and R

Werkstoff

- Thermoplastischer Kunststoff (RAL 7032) glasfaserverstärkt

Material

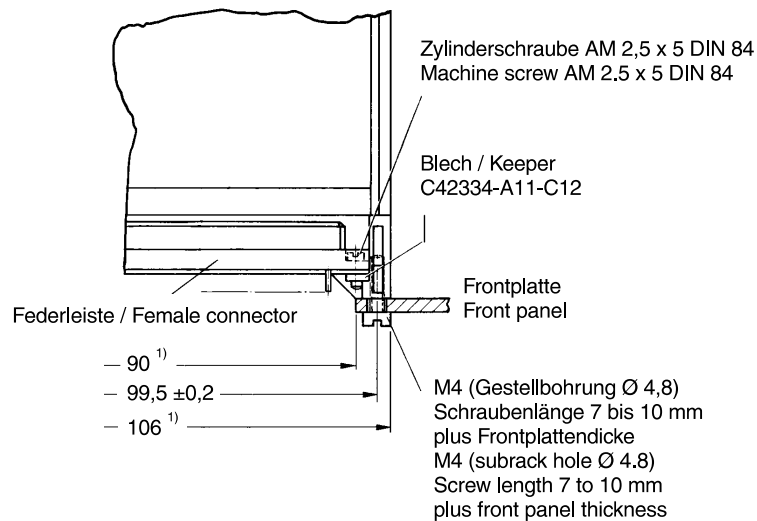
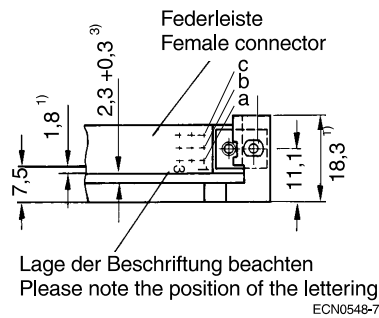
- Thermoplastic material (RAL 7032) glass fiber-reinforced

Montagehinweise für Steckrahmen

Ansicht auf Verdrahtungsseite

Notes on installation of plug-in frames

View of the wiring side



- 1) Größtmaß
- 2) Vor dem Anschrauben der Federleisten sind die Bleche C42334-A11-C12 mit M4-Schrauben im Rahmen zu befestigen
- 3) Bei Montage der Federleiste Maße beachten!

- 1) Maximum dimensions
- 2) Before screwing the female connectors on, the keepers C42334-A11-C12 must be secured in the frame with M4 screws.
- 3) Please note the relevant dimensions when fitting the female connector!

Bestellangaben		Ordering information	
Gegenstand	Item	Bestellbezeichnung Order designation	Verp.-Einheit Stück Packed in units of ea.
Steckrahmen unbestückt	Vacant plug-in frame	C42334-A11-C10	50
Halteblech (2 Stück, erforderlich)	Keeper (2 ea. required)	C42334-A11-C12	100

Vorzugsteile fettgedruckt

Preferred parts in bold print

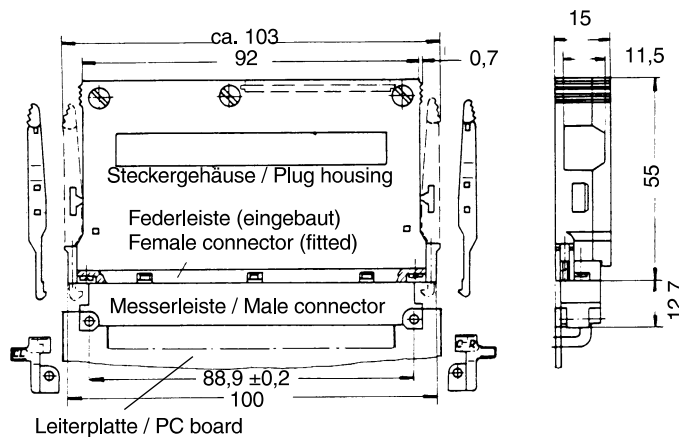
Gehäuse für Messer- und Federleisten

Housing for male and female connectors



ECN0627-Q

Aufbau mit Federleisten der Bauform C
Configuration with female connectors, Type C



ECN0418-E

Ausführung

- Für den Einbau von Federleisten der Bauformen B, C, D, M und Messerleisten der Bauformen Q und R. Die Form des Anschlusses ist frei wählbar, d.h. Leisten mit Wickelstiften bis 13 mm Länge oder Lötösen/Löthaken können verwendet werden.
- Zwei Kabeleingänge von max. Ø 11 mm. Nicht benötigte Eingänge werden mit Blindstopfen verschlossen.
- Bei Bedarf kann zusätzlich ein Kabeleinsatz mit 2 Kabeleingängen von 2 x Ø 11,5 mm eingesetzt werden.
- Zugentlastung mit Kabelband an jedem Kabeleingang

Version

- For installation of female connectors, types B, C, D, M and male connectors, types Q and R. The type of connection is freely selectable, i.e. connectors with wire-wrap pins up to a length of 13 mm or solder lugs/hooks can be used.
- Two cable inlets, max. Ø 11 mm. Vacant inlets are sealed with dummy plugs.
- If necessary, an additional insert with 2 cable inlets 2 x Ø 11.5 mm can be used.
- Pull-relief facility incorporating cable strip at each cable inlet.

Besondere Merkmale

- Montagefreundliche, zweischalige Bauweise
- Vollisolierter Aufbau
- Gehäusebreite nur 15 mm; damit kleinstes Aufbauraster 3/5 Zoll (15,24 mm)
- Durch zusätzliche Verriegelungshebel am Steckergehäuse und an den Messerleisten befestigte Rastelemente kann der Stecker an der Frontplatte von Geräten oder Einschüben befestigt werden.

Werkstoff

- Polycarbonat, glasfaserverstärkt, kieselgrau RAL 7032

Technische Daten

Umgebungstemperaturbereich – 55 °C bis + 100 °C

Special features

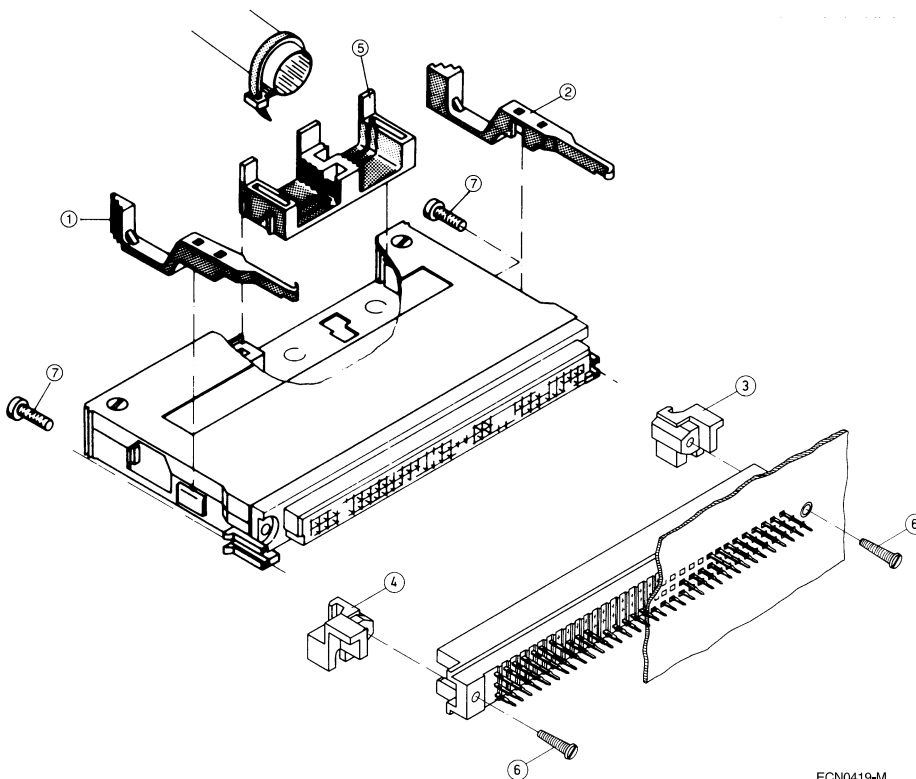
- Easy-to-install, double-shell design
- Fully insulated design
- Housing width only 15 mm; minimum mounting spacing 3/5 inches (15.24 mm)
- The plug can be secured to the front panels of equipment or slide-in modules by means of additional locking levers at the plug housing and latching elements secured at the male connectors.

Material

- Polycarbonate, glass fiber-reinforced, pebble gray RAL 7032

Technical data

Ambient temperature range – 55 °C to + 100 °C



- ① 1 Verriegelungshebel links
1 locking lever, left
- ② 1 Verriegelungshebel rechts
1 locking lever, right
- ③ 1 Rastelement
1 latching element
- ④ 1 Rastelement
1 latching element
- ⑤ 1 Rundkabeleinsatz
1 circular section cable insert
- ⑥ 2 Blechschauben
M2,2 x 9,5 DIN 7982
2 self-tapping screws
M2.2 x 9.5 DIN 7982
- ⑦ 2 Zylinderschrauben
M2,5 x 16 DIN 84
2 machine screws
M2.5 x 16 DIN 84

ECN0419-M

Bestellangaben		Ordering information	
Gegenstand	Item	Bestellbezeichnung Order designation	Verp.-Einheit Stück Packed in units of ea.
Gehäuse ¹⁾ für Bauform B (Federleiste), Bauform Q (Messerleiste)	Housing ¹⁾ for Type B (Female conn.), Type Q (Male conn.)	C42334-Z61-C1	10
Gehäuse ¹⁾ für Bauformen C, D und M (Federleiste), Bauform R (Messerleiste)	Housing ¹⁾ for Types C, D and M (Female conn.), Type R (Male conn.)	C42334-Z61-C2	10
Zubehör	Accessories		
Verriegelungshebel links	Locking lever, left	C42334-Z61-C11	10
Verriegelungshebel rechts	Locking lever, right	C42334-Z61-C12	10
Rastelement ²⁾ } siehe Einbau	Latching element ²⁾ } see installation,	C42334-Z61-C14	10
Rastelement ²⁾ } Seite 162	Latching element ²⁾ } page 162	C42334-Z61-C15	10
Rundkabeleinsatz	Circular section cable insert	C42334-Z61-C16	10
Rastelement } siehe Einbau	Latching element } see installation,	C42334-Z61-C27	10
Rastelement } Seite 163	Latching element } page 163	C42334-Z61-C28	10

Benötigte Schrauben, Scheiben und Muttern \ddot{U} bis \acute{a} handelsüblich

- 1) Satz Teile, nicht montiert
 2) Zur Befestigung der Rastelemente:
 2 Zylinderschrauben M2,5x12 DIN 82
 4 Sechskantmutter M2,5 DIN 439
 2 Scheiben 2,7 DIN 433

Vorzugsteile fettgedruckt

Required screws, washers and nuts \ddot{U} to \acute{a} commercially available

- 1) Set of parts, not fitted
 2) For securing the latching elements:
 2 machine screws M2.5x12 DIN 82
 4 hexagon nuts M2.5 DIN 439
 2 washers 2.7 DIN 433

Preferred parts in bold print