

MSTBVK 2,5/11-ST-5,08 - Tragschienenstecker



1831401

<https://www.phoenixcontact.com/de/produkte/1831401>

Bitte beachten Sie, dass die in diesem PDF-Dokument angezeigten Daten aus unserem Online-Katalog generiert wurden. Bitte finden Sie die vollständigen Daten in der Benutzer-Dokumentation. Es gelten unsere Allgemeinen Nutzungsbedingungen für Downloads.



Tragschienenstecker, Nennquerschnitt: 2,5 mm², Farbe: grün, Nennstrom: 12 A, Bemessungsspannung (III/2): 320 V, Kontaktoberfläche: Zinn, Kontaktart: Buchse, Anzahl der Potentiale: 11, Anzahl der Reihen: 1, Polzahl: 11, Anzahl der Anschlüsse: 11, Artikelfamilie: MSTBVK 2,5/...-ST, Rastermaß: 5,08 mm, Anschlussart: Schraubanschluss mit Zughülse, Schraubenangriffsform: L Längsschlitz, Montage: Tragschiene, Anschlussrichtung Leiter/Platine: 0 °, Stecksystem: COMBICON MSTB 2,5, Verriegelung: ohne, Befestigungsart: ohne, Verpackungsart: verpackt im Karton

Ihre Vorteile

- Direktsteckblock zur Tragschienenmontage
- Mit MSTB 2,5-Familie kombinierbar
- Zur Montage auf Tragschiene NS 15
- Bekanntes Anschlussprinzip erlaubt weltweiten Einsatz

Kaufmännische Daten

Artikelnummer	1831401
Verpackungseinheit	50 Stück
Mindestbestellmenge	50 Stück
Hinweis	Auftragsgebundene Fertigung (keine Rücknahme)
Verkaufsschlüssel	E1 - Leiterplattenanschl.
Produktschlüssel	AACMGA
Katalogseite	Seite 212 (CC-2002)
GTIN	4017918113650
Gewicht pro Stück (inklusive Verpackung)	27,642 g
Gewicht pro Stück (exklusive Verpackung)	27 g
Zolltarifnummer	85366990
Ursprungsland	DE

Technische Daten

Artikeleigenschaften

Bauform	Tragschienenmontage
Produktlinie	COMBICON Connectors M
Produkttyp	Tragschienenstecker
Produktfamilie	MSTBVK 2,5/...-ST
Polzahl	11
Rastermaß	5,08 mm
Anzahl der Anschlüsse	11
Anzahl der Reihen	1
Befestigungsflansch	ohne
Anzahl der Potenziale	11

Elektrische Eigenschaften

Nennstrom I_N	12 A
Nennspannung U_N	320 V
Verschmutzungsgrad	3
Durchgangswiderstand	2,9 m Ω
Bemessungsspannung (III/3)	320 V
Bemessungsstoßspannung (III/3)	4 kV
Bemessungsspannung (III/2)	320 V
Bemessungsstoßspannung (III/2)	4 kV
Bemessungsspannung (II/2)	630 V
Bemessungsstoßspannung (II/2)	4 kV

Anschlussdaten

Anschlusstechnik

Bauform	Tragschienenmontage
Steckverbindersystem	COMBICON MSTB 2,5
Nennquerschnitt	2,5 mm ²
Kontaktart	Buchse

Verriegelung

Verriegelungsart	ohne
Befestigungsflansch	ohne

Leiteranschluss

Anschlussart	Schraubanschluss mit Zughülse
Anschlussrichtung des Leiters zur Steckrichtung	0 °
Leiterquerschnitt starr	0,2 mm ² ... 2,5 mm ²
Leiterquerschnitt flexibel	0,2 mm ² ... 2,5 mm ²
Leiterquerschnitt AWG	24 ... 12
Leiterquerschnitt flexibel mit Aderendhülse ohne Kunststoffhülse	0,25 mm ² ... 2,5 mm ²

MSTBVK 2,5/11-ST-5,08 - Tragschienenstecker



1831401

<https://www.phoenixcontact.com/de/produkte/1831401>

Leiterquerschnitt flexibel mit Aderendhülse mit Kunststoffhülse	0,25 mm ² ... 2,5 mm ²
2 Leiter gleichen Querschnitts starr	0,2 mm ² ... 1 mm ²
2 Leiter gleichen Querschnitts flexibel	0,2 mm ² ... 1,5 mm ²
2 Leiter gleichen Querschnitts flexibel m. Aderendhülse ohne Kunststoffhülse	0,25 mm ² ... 1 mm ²
2 Leiter gleichen Querschnitts flexibel m. TWIN-Aderendhülse mit Kunststoffhülse	0,5 mm ² ... 1,5 mm ²
Lehrdorn a x b / Durchmesser	2,8 mm x 2,4 mm / 2,5 mm
Abisolierlänge	7 mm
Anzugsdrehmoment	0,5 Nm ... 0,6 Nm

Montage

Montageart	Tragschiene
Antriebsform Schraubenkopf	Längsschlitz (L)
Anschlussart	Schraubanschluss mit Zughülse
Antriebsform Schraubenkopf	Längsschlitz (L)

Materialangaben

Materialangaben - Kontakt

Hinweis	WEEE/RoHS konform, whisker-frei nach IEC 60068-2-82/JEDEC JESD 201
Material Kontakt	Cu-Legierung
Oberflächenbeschaffenheit	schmelztauchverzinnt
Metalloberfläche Klemmstelle (Deckschicht)	Zinn (4 - 8 µm Sn)
Metalloberfläche Kontaktbereich (Deckschicht)	Zinn (4 - 8 µm Sn)

Materialangaben - Gehäuse

Farbe (Gehäuse)	grün (6021)
Isolierstoff	PA
Isolierstoffgruppe	I
CTI nach IEC 60112	600
Brennbarkeitsklasse nach UL 94	V0
Glühdraht-Entflammbarkeitszahl GWFI nach EN 60695-2-12	850
Glühdraht-Entzündungstemperatur GWIT nach EN 60695-2-13	775
Temperatur der Kugeldruckprüfung nach EN 60695-10-2	125 °C

Hinweise

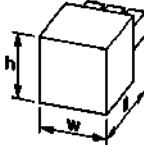
Hinweis zum Betrieb	COMBICON-Steckverbinder sind nach DIN EN 61984 Steckverbinder ohne Schaltleistung (COC). Bei bestimmungsgemäßem Gebrauch dürfen sie weder spannungsführend noch unter Last gesteckt oder getrennt werden.
---------------------	---

Maße

MSTBVK 2,5/11-ST-5,08 - Tragschienenstecker

1831401

<https://www.phoenixcontact.com/de/produkte/1831401>

Maßzeichnung	
Rastermaß	5,08 mm
Breite [w]	57,38 mm
Höhe [h]	29,2 mm
Länge [l]	27,21 mm

Mechanische Prüfungen

Prüfung auf Leiterbeschädigung und Lockerung

Prüfspezifikation	DIN EN 60999-1 (VDE 0609-1):2000-12
Ergebnis	Prüfung bestanden

Zugprüfung

Prüfspezifikation	DIN EN 60999-1 (VDE 0609-1):2000-12
Leiterquerschnitt/Leiterart/Zugkraft Sollwert/Istwert	0,2 mm ² / starr / > 10 N
	0,2 mm ² / flexibel / > 10 N
	2,5 mm ² / starr / > 50 N
	2,5 mm ² / flexibel / > 50 N

Steck- und Ziehkräfte

Ergebnis	Prüfung bestanden
Anzahl der Zyklen	25
Steckkraft je Pol ca.	8 N
Ziehkraft je Pol ca.	7 N

Drehmomentprüfung

Prüfspezifikation	DIN EN 60999-1 (VDE 0609-1):2000-12
-------------------	-------------------------------------

Beständigkeit von Aufschriften

Prüfspezifikation	DIN EN 60068-2-70:1996-07
Ergebnis	Prüfung bestanden

Polarisation und Kodierung

Prüfspezifikation	DIN EN 60512-13-5:2006-11
Ergebnis	Prüfung bestanden

Sichtprüfung

Prüfspezifikation	DIN EN 60512-1-1:2003-01
Ergebnis	Prüfung bestanden

Maßprüfung

Prüfspezifikation	DIN EN 60512-1-2:2003-01
Ergebnis	Prüfung bestanden

Elektrische Prüfungen

Thermische Prüfung | Prüfgruppe C

Prüfspezifikation	DIN EN 60512-5-1:2003-01
Geprüfte Polzahl	16

Isolationswiderstand

Prüfspezifikation	DIN EN 60512-3-1:2003-01
Isolationswiderstand benachbarte Pole	> 5 MΩ

Luft- und Kriechstrecken |

Prüfspezifikation	DIN EN 60664-1 (VDE 0110-1):2008-01
Isolierstoffgruppe	I
Kriechstromfestigkeit (DIN EN 60112 (VDE 0303-11))	CTI 600
Bemessungsisolationsspannung (III/3)	320 V
Bemessungsstoßspannung (III/3)	4 kV
Mindestwert der Luftstrecke - inhomogenes Feld (III/3)	3 mm
Mindestwert der Kriechstrecke (III/3)	4 mm
Bemessungsisolationsspannung (III/2)	320 V
Bemessungsstoßspannung (III/2)	4 kV
Mindestwert der Luftstrecke - inhomogenes Feld (III/2)	3 mm
Mindestwert der Kriechstrecke (III/2)	1,6 mm
Bemessungsisolationsspannung (II/2)	630 V
Bemessungsstoßspannung (II/2)	4 kV
Mindestwert der Luftstrecke - inhomogenes Feld (II/2)	3 mm
Mindestwert der Kriechstrecke (II/2)	3,2 mm

Umwelt- und Lebensdauerbedingungen

Vibrationsprüfung

Prüfspezifikation	DIN EN 60068-2-6 (VDE 0468-2-6):2008-10
Frequenz	10 - 150 - 10 Hz
Sweep-Geschwindigkeit	1 Oktave/min
Amplitude	0,35 mm (10 Hz ... 60,1 Hz)
Sweep-Geschwindigkeit	5g (60,1 Hz ... 150 Hz)
Prüfdauer je Achse	2,5 h

Lebensdauerprüfung

Prüfspezifikation	DIN EN 60512-9-1 (VDE 0687-512-9-1):2010-12
Stehstoßspannung auf Meereshöhe	4,8 kV
Durchgangswiderstand R ₁	2,9 mΩ
Durchgangswiderstand R ₂	3 mΩ
Steckzyklen	25
Isolationswiderstand benachbarte Pole	> 5 MΩ

Klimatische Prüfung

MSTBVK 2,5/11-ST-5,08 - Tragschienenstecker



1831401

<https://www.phoenixcontact.com/de/produkte/1831401>

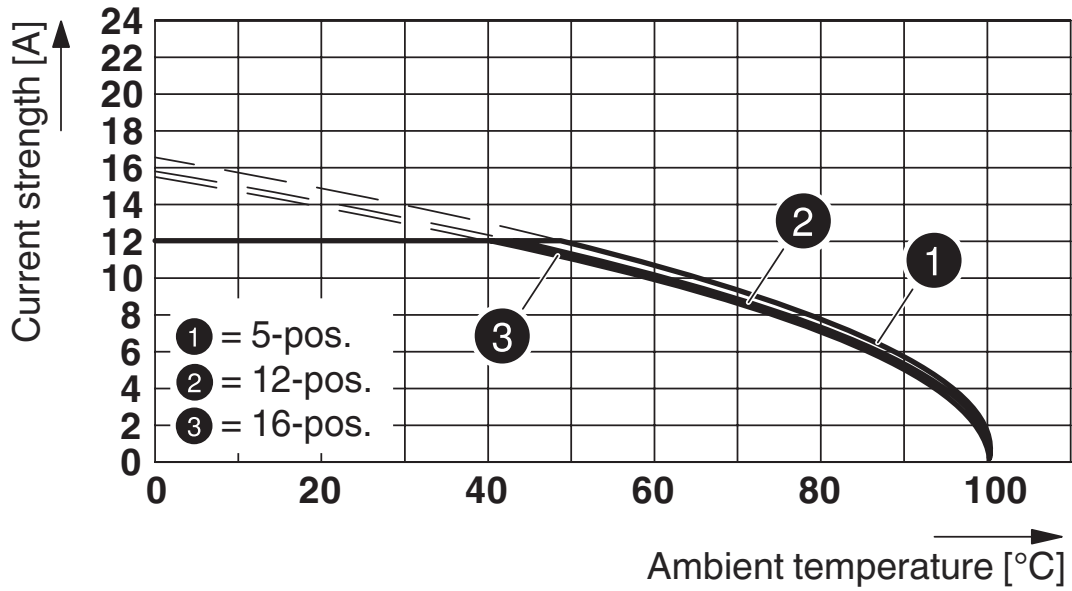
Prüfspezifikation	DIN EN ISO 6988:1997-03
Korrosionsbeanspruchung	0,2 dm ³ SO ₂ auf 300 dm ³ /40 °C/1 Zyklus
Wärmebeanspruchung	100 °C/168 h
Stehwechselspannung	2,21 kV

Umgebungsbedingungen

Umgebungstemperatur (Betrieb)	-40 °C ... 100 °C (in Abhängigkeit der Derating-Kurve)
Umgebungstemperatur (Lagerung/Transport)	-40 °C ... 70 °C
Relative Luftfeuchte (Lagerung/Transport)	30 % ... 70 %
Umgebungstemperatur (Montage)	-5 °C ... 100 °C

Zeichnungen

Diagramm



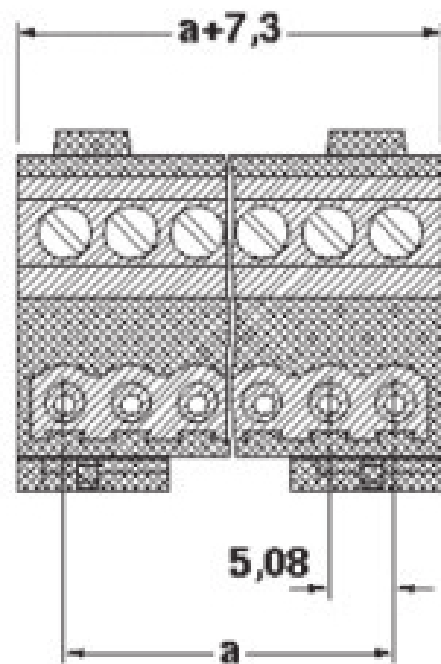
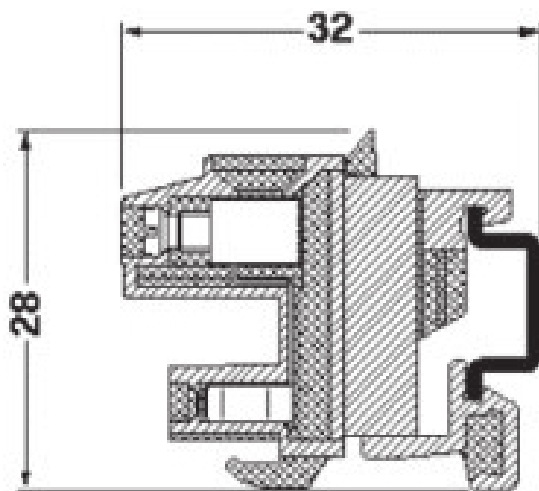
Typ: (U)MSTBVK 2,5/...-ST-5,08 mit IC 2,5/...-ST-5,08

MSTBVK 2,5/11-ST-5,08 - Tragschienenstecker

1831401

<https://www.phoenixcontact.com/de/produkte/1831401>

Maßzeichnung



MSTBVK 2,5/11-ST-5,08 - Tragschienenstecker



1831401


<https://www.phoenixcontact.com/de/produkte/1831401>

Zulassungen

☞ Zum Herunterladen von Zertifikaten besuchen Sie die Produktdetailseite: <https://www.phoenixcontact.com/de/produkte/1831401>

 CSA Zulassungs-ID: 13631				
	Nennspannung U_N	Nennstrom I_N	Querschnitt AWG	Querschnitt mm^2
alle Polzahlen genehmigt	300 V	10 A	28 - 12	-

 EAC Zulassungs-ID: B.01687				
--	--	--	--	--

 cULus Recognized Zulassungs-ID: E60425-19931014				
	Nennspannung U_N	Nennstrom I_N	Querschnitt AWG	Querschnitt mm^2
Usegroup B	250 V	12 A	30 - 12	-
Usegroup D				
	300 V	10 A	30 - 12	-

 VDE Zeichengenehmigung Zulassungs-ID: 40050694				
	Nennspannung U_N	Nennstrom I_N	Querschnitt AWG	Querschnitt mm^2
	250 V	12 A	-	0,2 - 2,5

MSTBVK 2,5/11-ST-5,08 - Tragschienenstecker



1831401

<https://www.phoenixcontact.com/de/produkte/1831401>

Klassifikationen

ECLASS

ECLASS-11.0	27141106
ECLASS-12.0	27141106
ECLASS-13.0	27141106

ETIM

ETIM 8.0	EC001284
----------	----------

UNSPSC

UNSPSC 21.0	39121400
-------------	----------

MSTBVK 2,5/11-ST-5,08 - Tragschienenstecker



1831401

<https://www.phoenixcontact.com/de/produkte/1831401>

Environmental Product Compliance

China RoHS	Zeitraum für bestimmungsgemäße Verwendung (EFUP): 50 Jahre
	Informationen über gefährliche Substanzen finden Sie in der Herstellereklärung unter "Downloads"

MSTBVK 2,5/11-ST-5,08 - Tragschienenstecker

1831401

<https://www.phoenixcontact.com/de/produkte/1831401>

Zubehör

SK 5,08/3,8:FORTL.ZAHLEN - Kennzeichnungskarte

0804293

<https://www.phoenixcontact.com/de/produkte/0804293>



Kennzeichnungskarte, weiß, beschriftet, längs: fortlaufende Zahlen 1 ... 10, 11 ... 20 usw. bis 91 ... (99)100, Montageart: kleben, für Klemmenbreite: 5,08 mm, Schriftfeldgröße: 5,08 x 3,8 mm

CP-MSTB - Kodierprofil

1734634

<https://www.phoenixcontact.com/de/produkte/1734634>



Kodierprofil, wird in die Nut am Steckerteil bzw. invertierten Grundgehäuse eingeschoben, aus rotem Isolierstoff

MSTBVK 2,5/11-ST-5,08 - Tragschienenstecker

1831401

<https://www.phoenixcontact.com/de/produkte/1831401>



SZS 0,6X3,5 - Schraubendreher

1205053

<https://www.phoenixcontact.com/de/produkte/1205053>



Betätigungswerkzeug, für ST-Klemmen, isoliert, auch als Schlitz-Schraubendreher geeignet, Größe: 0,6x3,5x100 mm, 2-Komponentengriff, mit Abrollschutz

EBP 2- 5 - Einlegebrücke

1733169

<https://www.phoenixcontact.com/de/produkte/1733169>

Einlegebrücke für Steckverbinder im Raster 5,0 mm bzw. 5,08 mm



MSTBVK 2,5/11-ST-5,08 - Tragschienenstecker

1831401

<https://www.phoenixcontact.com/de/produkte/1831401>

MSTBW 2,5/11-G-5,08 - Leiterplatten-Grundleiste

1735798

<https://www.phoenixcontact.com/de/produkte/1735798>



Leiterplatten-Grundleiste, Nennquerschnitt: 2,5 mm², Farbe: grün, Nennstrom: 12 A, Bemessungsspannung (III/2): 320 V, Kontaktoberfläche: Zinn, Kontaktart: Stift, Anzahl der Potenziale: 11, Anzahl der Reihen: 1, Polzahl: 11, Anzahl der Anschlüsse: 11, Artikelfamilie: MSTBW 2,5/..-G, Rastermaß: 5,08 mm, Montage: Wellenlöten, Pin-Layout: Lineares Pinning, Pinlänge [P]: 3,5 mm, Anzahl der Lötpins pro Potenzial: 1, Stecksystem: COMBICON MSTB 2,5, Ausrichtung Steckgesicht: Standard, Verriegelung: ohne, Befestigungsart: ohne, Verpackungsart: verpackt im Karton

MSTBVA 2,5/11-G-5,08 - Leiterplatten-Grundleiste

1755820

<https://www.phoenixcontact.com/de/produkte/1755820>



Leiterplatten-Grundleiste, Nennquerschnitt: 2,5 mm², Farbe: grün, Nennstrom: 12 A, Bemessungsspannung (III/2): 320 V, Kontaktoberfläche: Zinn, Kontaktart: Stift, Anzahl der Potenziale: 11, Anzahl der Reihen: 1, Polzahl: 11, Anzahl der Anschlüsse: 11, Artikelfamilie: MSTBVA 2,5/..-G, Rastermaß: 5,08 mm, Montage: Wellenlöten, Pin-Layout: Lineares Pinning, Pinlänge [P]: 3,9 mm, Anzahl der Lötpins pro Potenzial: 1, Stecksystem: COMBICON MSTB 2,5, Ausrichtung Steckgesicht: Standard, Verriegelung: ohne, Befestigungsart: ohne, Verpackungsart: verpackt im Karton

MSTBVK 2,5/11-ST-5,08 - Tragschienenstecker



1831401

<https://www.phoenixcontact.com/de/produkte/1831401>

CCVA 2,5/11-G-5,08 P26THR - Leiterplatten-Grundleiste

1955947

<https://www.phoenixcontact.com/de/produkte/1955947>



Leiterplatten-Grundleiste, Nennquerschnitt: 2,5 mm², Farbe: schwarz, Nennstrom: 12 A, Bemessungsspannung (III/2): 320 V, Kontaktoberfläche: Zinn, Kontaktart: Stift, Anzahl der Potenziale: 11, Anzahl der Reihen: 1, Polzahl: 11, Anzahl der Anschlüsse: 11, Artikelfamilie: CCVA 2,5/..-G, Rastermaß: 5,08 mm, Montage: THR-Löten, Pin-Layout: Lineares Pinning, Pinlänge [P]: 2,6 mm, Anzahl der Lötpins pro Potenzial: 1, Stecksystem: COMBICON MSTB 2,5, Ausrichtung Steckgesicht: Standard, Verriegelung: ohne, Befestigungsart: ohne, Verpackungsart: verpackt im Karton, Anwenderinformationen und Designempfehlungen zur Through Hole Reflow Technologie finden Sie unter: Downloads

CCVA 2,5/11-G-5,08 P26THRR88 - Leiterplatten-Grundleiste

1956056

<https://www.phoenixcontact.com/de/produkte/1956056>



Leiterplatten-Grundleiste, Nennquerschnitt: 2,5 mm², Farbe: schwarz, Nennstrom: 12 A, Bemessungsspannung (III/2): 320 V, Kontaktoberfläche: Zinn, Kontaktart: Stift, Anzahl der Potenziale: 11, Anzahl der Reihen: 1, Polzahl: 11, Anzahl der Anschlüsse: 11, Artikelfamilie: CCVA 2,5/..-G, Rastermaß: 5,08 mm, Montage: THR-Löten, Pin-Layout: Lineares Pinning, Pinlänge [P]: 2,6 mm, Anzahl der Lötpins pro Potenzial: 1, Stecksystem: COMBICON MSTB 2,5, Ausrichtung Steckgesicht: Standard, Verriegelung: ohne, Befestigungsart: ohne, Verpackungsart: Gurt in 88 mm Breite, Anwenderinformationen und Designempfehlungen zur Through Hole Reflow Technologie finden Sie unter: Downloads

Phoenix Contact 2023 © - Alle Rechte vorbehalten

<https://www.phoenixcontact.com>

PHOENIX CONTACT Deutschland GmbH

Flachsmarktstraße 8

D-32825 Blomberg

+49 52 35/3-1 20 00

info@phoenixcontact.de