

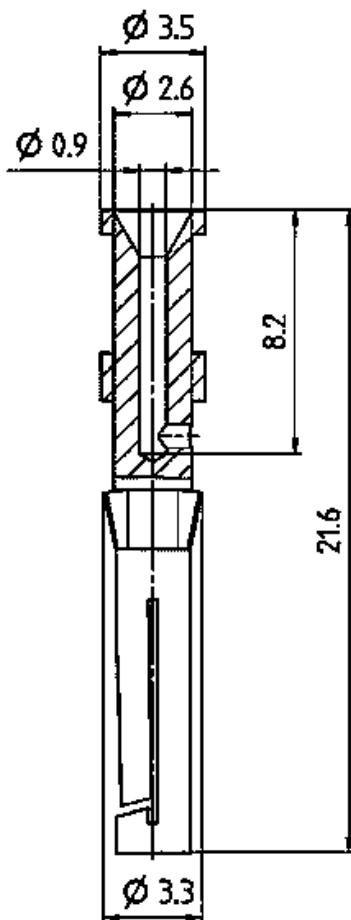
Bezeichnung

Produktgruppe
Bestellnummer

Serie 692/693/696
61 0896 139

Abbildung

Maßzeichnung



Technische Daten

Allgemeine Kennwerte

Bestellnummer

61 0896 139

Ausführung

Kontaktbuchse

Anschlussquerschnitt

0,10-0,34 mm²

Verpackungsart

Beutel (100 Stk.)

Gewicht (gr)

0.69

Zolltarifnummer

85369095

Bezeichnung

Produktgruppe
Bestellnummer

Serie 692/693/696
61 0896 139

Werkstoffe

Material Kontakt	CuZn (Messing)
Kontaktoberfläche	Ag (Silber)
REACH SVHC	CAS 7439-92-1 (Lead)
SCIP Nummer	SCIP-number not available

Klassifikationen

eCl@ss 11.1	27-46-04-03
-------------	-------------