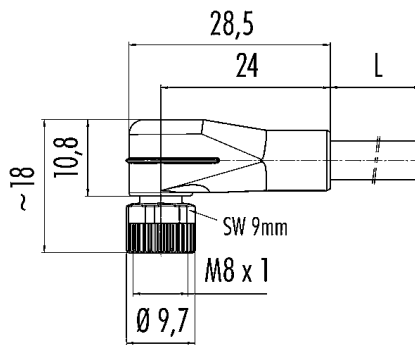


Bezeichnung	<b>Winkelstecker, Polzahl: 8, ungeschirmt, am Kabel angespritzt, IP67, UL, PVC, grau, 8 x 0,25 mm<sup>2</sup>, 2 m</b>
Produktgruppe	<b>Serie 718</b>
Bestellnummer	<b>77 3403 0000 20008-0200</b>

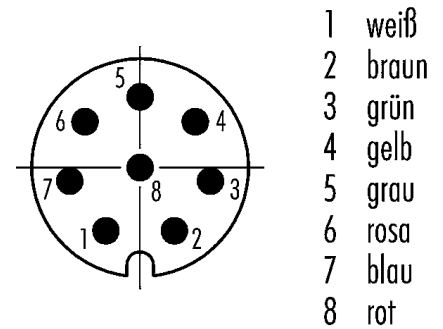
**Abbildung**



**Maßzeichnung**



**Polbild (Steckseite)**



**Technische Daten**

**Allgemeine Kennwerte**

Bestellnummer	<b>77 3403 0000 20008-0200</b>
	Alternative Bestellnummer: 79 3803 42 08
Hinweis	Bitte beachten Sie, dass es aufgrund der Umstellung von der alten auf die neue Bestellnummer zu Abweichungen in den technischen Spezifikationen kommen kann. Für detaillierte Fragen zum Produkt verwenden Sie bitte das "Kontakt zum Customer Service"-Modul, rechts auf dieser Webseite.
Steckverbinder-Bauform	Winkelstecker
Kabellänge	2 m
Ausführung	Steckverbinder Stift gewinkelt
Steckverbinder Verriegelung	Schrauben
Anschlussart	am Kabel angespritzt
Schutzart	IP67
Anschlussquerschnitt	0,25 mm <sup>2</sup> / AWG 24
Grenztemperatur von / bis	-25 °C / 85 °C
Mechanische Lebensdauer	> 100 Steckzyklen
Gewicht (gr)	229
Zolltarifnummer	85444290

**Elektrische Kennwerte**

Bemessungsspannung	30 V
Bemessungs-Stoßspannung	800 V
Bemessungsstrom (40°C)	1,5 A
Verschmutzungsgrad	3
Überspannungskategorie	II
Isolierstoffgruppe	II
EMV-Tauglichkeit	ungeschirmt

Bezeichnung	<b>Winkelstecker, Polzahl: 8, ungeschirmt, am Kabel angespritzt, IP67, UL, PVC, grau, 8 x 0,25 mm<sup>2</sup>, 2 m</b>
Produktgruppe	<b>Serie 718</b>
Bestellnummer	<b>77 3403 0000 20008-0200</b>

### Werkstoffe

Material Gehäuse	PUR
Material Kontaktkörper	PUR
Material Kontakt	CuZn (Messing)
Kontaktfläche	Au (Gold)
Material Verriegelung	Zinkdruckguss vernickelt
REACH SVHC	CAS 7439-92-1 (Lead)
SCIP Nummer	4469e526-e371-4a49-afb2-7e3a3a1016ac

### Zulassungen / Approbationen

Zulassungen	UL
-------------	----

### Klassifikationen

eCl@ss 11.1	27-06-03-11
ETIM 9.0	EC002638

### CE-Konformitätserklärungen

RoHS-Richtlinie	2011/65/EU (EN 50581:2012)
-----------------	----------------------------

### Kabeldaten - Leitungsaufbau

Kabeldurchmesser	6,0 mm
Querschnitt	8 x 0,25 mm <sup>2</sup>
Mantelmaterial	PVC
Isolation Litze	PVC
Litzenaufbau	32 x 0,10 mm
Kabelfarbe	grau

### Kabeldaten - Elektrische Eigenschaften

Leiterwiderstand	79 Ω/Km (20°C)
------------------	----------------

### Kabeldaten - Mechanische Eigenschaften

Biegeradius Kabel fest	≥ 5 x Ø
Biegeradius Kabel bewegt	≥ 10 x Ø
Biegezyklen	> 2 Mio.
Zulässige Beschleunigung	max. 5 m/s <sup>2</sup> + 1 m/s <sup>2</sup>
Verfahrweg horizontal	5 m/s <sup>2</sup> -> 5 m
Verfahrweg vertikal	5 m/s <sup>2</sup> -> 2 m
Verfahrgeschwindigkeit	bei 5 m horizontaler Weg -> 200 m/min

### Kabeldaten - Thermische Eigenschaften

Temperaturbereich Kabel bewegt von / bis	-5 °C / 105 °C
Temperaturbereich Kabel fest von / bis	-40 °C / 105 °C

Bezeichnung	<b>Winkelstecker, Polzahl: 8, ungeschirmt, am Kabel angespritzt, IP67, UL, PVC, grau, 8 x 0,25 mm<sup>2</sup>, 2 m</b>
-	-
Produktgruppe	<b>Serie 718</b>
Bestellnummer	<b>77 3403 0000 20008-0200</b>

#### Kabeldaten - Sonstige Eigenschaften

Halogenfrei	nein
-------------	------

Bezeichnung	<b>Winkelstecker, Polzahl: 8, ungeschirmt, am Kabel angespritzt, IP67, UL, PVC, grau, 8 x 0,25 mm<sup>2</sup>, 2 m</b>
-	-
Produktgruppe	<b>Serie 718</b>
Bestellnummer	<b>77 3403 0000 20008-0200</b>

### **Sicherheitshinweise / Montagehinweise**

Die Steckverbinder sind für Einsatzbereiche im Anlagen-, Steuerungs- und Elektrogerätebau entwickelt worden. Die Überprüfung, ob die Steckverbinder auch in anderen Einsatzgebieten verwendet werden können, obliegt dem Anwender.

Steckverbinder mit der Schutzart IP67 und IP68 sind nicht für die Verwendung unter Wasser geeignet. Beim Einsatz im Freien müssen die Steckverbinder gesondert gegen Korrosion geschützt werden. Weitere Infos zu den IP Schutzarten siehe im Bereich Downloadcenter „Technische Informationen“.

Zum Verriegeln des Kabelsteckverbinders mit dem Gerätesteckverbinder wird der Gewinding „handfest“ (ca. 50 cNm) angezogen.