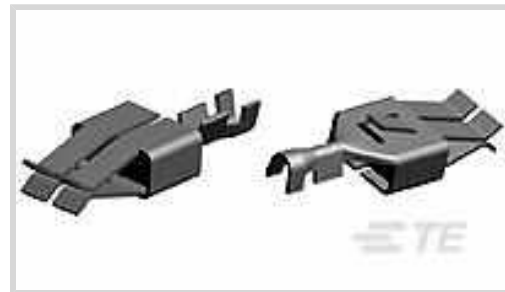




Kontakte & Kabelverbinder > Kontakte für Pkw, Lkw, Busse und Off-Road-Fahrzeuge > ZEITSCHALTER, BUCHSE UND FLACHSTECKER



Klemmen- und Spleißart: **Receptacle**

Passende Stiftbreite: **5.8 mm, 6.3 mm** [.228 in, .248 in]

Passende Stiftdicke: **.8 mm** [.031 in]

Kontakt leitet: **0-24 A (niedrige Leistung)**

Wire Size: **1 – 2.5 mm²**

[Alle ZEITSCHALTER, BUCHSE UND FLACHSTECKER \(375\)](#)

Eigenschaften

Produktmerkmale

Buchsensteckerausführung	180°
Abdichtbar	Nein
Primäre Verriegelungsfunktion	Rastfeder
Drahttyp	Kupfer

Kontaktmerkmale

Typischer Nennstrom	25 A
Crimptyp	F-Crimp
Klemmen- und Spleißart	Receptacle
Passende Stiftbreite	5.8 mm, 6.3 mm [.228 in][.248 in]
Passende Stiftdicke	.8 mm [.031 in]
Schnittstellen Legierung	Zinn (Sn)

Klemmenmerkmale

Verbindungsmethode	Crimp
--------------------	-------

Abmessungen

Wire Size	1 – 2.5 mm ²
Drahtgrößen Suche	1 mm ² , 1.25 mm ² , 1.3 mm ² , 1.5 mm ² , 2 mm ² , 2.5 mm ²

Durchmesser der Drahtisolation	2.4 – 3.7 mm
--------------------------------	--------------

Verwendungsbedingungen

Betriebstemperaturbereich	-40 – 110 °C[-40 – 230 °F]
---------------------------	----------------------------

Industriestandards

Behörde/Norm	IEC 664/664A (DIN VDE 0110)
--------------	-----------------------------

Verpackungsmerkmale

Verpackungsmethode	Trommel
--------------------	---------

Verpackungsmenge	2500
------------------	------

Weitere

Kontakt leitet	0-24 A (niedrige Leistung)
----------------	----------------------------

Produkt-Compliance

[Bitte besuchen Sie die Produktseite auf TE.com um Informationen über Produktkonformität zu erhalten.>](#)

EU RoHS Richtlinie 2011/65/EU	Konform
-------------------------------	---------

EU ELV Richtlinie 2000/53/EG	Konform
------------------------------	---------

China RoHS 2 Richtlinie MIIT Order No 32, 2016	Keine eingeschränkten Materialien oberhalb der Grenzwerte
--	---

EU REACH Verordnung (EG) No. 1907/2006	Aktuelle ECHA Kandidatenliste: JUL 2019 (201) Kandidatenliste deklariert bezüglich: JAN 2019 (197) Enthält keine SVHC
--	---

EU REACH Verordnung (EG) No. 1907/2006	Aktuelle ECHA Kandidatenliste: JUL 2019 (201) Kandidatenliste deklariert bezüglich: JAN 2019 (197)
--	---

Halogengehalt	Niedriger Halogengehalt – Br, Cl, F, I < 900 ppm im homogenen Material. Außerdem BFR/CFR/PVC-frei.
---------------	--

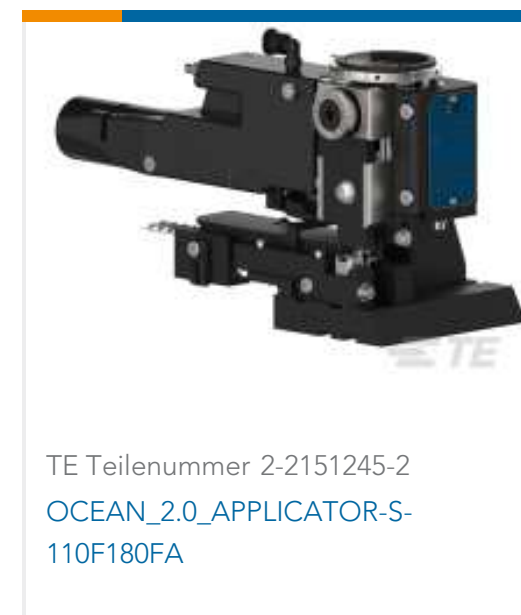
Lötfähigkeit	Für Lötfähigkeit nicht zutreffend
--------------	-----------------------------------

Produktkonformitäts-Disclaimer

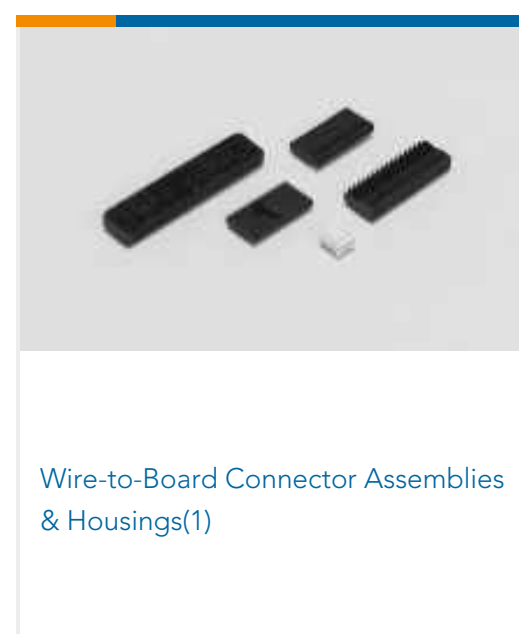
Diese Informationen beruhen auf angemessenen Erkundigungen bei unseren Lieferanten und entsprechen unserem derzeitigen Wissensstand auf Grundlage der Angaben der Lieferanten. Diese Informationen können Änderungen erfahren. Die von TE als EU RoHS-konform ermittelten Teile weisen einen maximalen Gewichtsanteil von 0,1 % Blei, Chrom VI, Quecksilber, PBB, PBDE, DBP, BBP, DEHP und DIBP sowie 0,01 % Kadmium im homogenen Werkstoff auf oder sind gemäß der Anhänge zur Richtlinie 2011/65/EU (RoHS2) von diesen Grenzwerten ausgenommen. Elektrische und elektronische Endprodukte erhalten gemäß der Richtlinie 2011/65/EU eine CE-Kennzeichnung. Die Komponenten sind möglicherweise nicht CE-gekennzeichnet. Zusätzliche weisen die von TE als EU ELV-konform ermittelten Teile einen maximalen Gewichtsanteil von 0,1 % Blei, Chrom VI und Quecksilber sowie 0,01 % Kadmium im homogenen Werkstoff auf oder sind gemäß der Anhänge zur Richtlinie 2000/53/EG (ELV) von diesen Grenzwerten ausgenommen. Bezüglich der

REACH Bestimmungen beruht die TE-Information über SVHC in den Artikeln für diese Teilenummer noch auf den „Leitlinien zu den Anforderungen für Stoffe in Erzeugnissen“ (Version: 2, April 2011) der European Chemicals Agency (ECHA), wobei der Grenzwert von 0,1% (nach Gewicht) auf das Fertigprodukt bezogen ist. TE ist sich des EuGH-Urteils vom 10. September 2015, auch bekannt als O5A (Once An Article Always An Article), bewusst, welches besagt, dass im Falle von 'komplexen Erzeugnissen', der Schwellenwert für eine SVHC sowohl auf das Produkt als Ganzes und gleichzeitig auf jeden der Artikel, aus denen sich das Produkt zusammensetzt, angewendet wird. TE hat diesen Entscheid auf der Grundlage der neuen ECHA ' Leitlinien zu den Anforderungen für Stoffe in Erzeugnissen' (Juni 2017, Version 4,0) ausgewertet und wird seine Deklarationen entsprechend aktualisieren.

Kompatible Teile



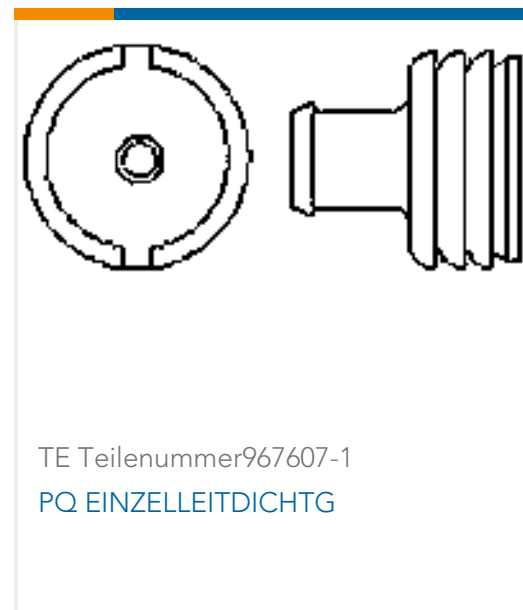
Auch serienmäßig | Standard Timer



Kunden kauften auch diese Produkte



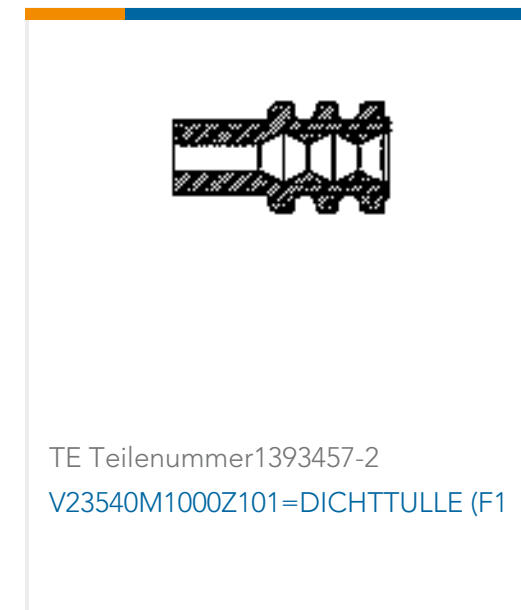
TE Teilenummer953759-1
47W COVER ASSY



TE Teilenummer967607-1
PQ EINZELLEITDICHTG



TE Teilenummer150656-1
SHUR PLUG .156 DIA REC 20-16 AWG
PB



TE Teilenummer1393457-2
V23540M1000Z101=DICHTTULLE (F1
PB



TE Teilenummer281804-1
JUNIOR TIMER WIRE SEAL CO



TE Teilenummer925264-1
7P CIC MIX BU GEH



TE Teilenummer4189503001
ACW0219-1.00-09(NS)



TE TeilenummerCD96903001
ACW0219-0.50-22L(NS)

Dokumente

Produktzeichnungen

STC REC 6.3 Contact SRC Sn

Englisch

CAD-Dateien

Kundenmodell

[ENG_CVM_CVM_925612-1_Y.2d_dxf.zip](#)

Englisch

3D PDF

3D

Kundenmodell

[ENG_CVM_CVM_925612-1_Y.3d_igs.zip](#)

Englisch

Kundenmodell

[ENG_CVM_CVM_925612-1_Y.3d_stp.zip](#)

Englisch

Indem Sie die CAD-Datei herunterladen stimmen Sie den [allgemeinen Verkaufsbedingungen](#) zu.

Datenblätter/ Katalogseiten

Timer Interconnection System

Englisch

Produktspezifikationen

Anwendungsspezifikation

Englisch

Anwendungsspezifikation

Englisch



Umweltverträglichkeit von Produkten

TE-Materialdeklaration

Englisch