



SIRIUS Sicherheitsschaltgerät Grundgerät Advanced Reihe elektronische Freigabekreise 1 Freigabekreis 0,5 A Us = 24 V DC Schraubanschluss

Allgemeine technische Daten	
Produkt-Markename	SIRIUS
Produktkategorie	Sicherheitsschaltgeräte
Produkt-Bezeichnung	Sicherheitsschaltgerät
Ausführung des Produkts	elektronische Freigabekreise
Schutzart IP des Gehäuses	IP20
Berührungsschutz gegen elektrischen Schlag	fingersicher
Isolationsspannung Bemessungswert	50 V
Umgebungstemperatur	
• während Lagerung	-40 ... +80 °C
• während Betrieb	-25 ... +60 °C
Luftdruck gemäß SN 31205	900 ... 1 060 hPa
relative Luftfeuchte während Betrieb	10 ... 95 %
Aufstellungshöhe bei Höhe über NN maximal	2 000 m
Schwingfestigkeit gemäß IEC 60068-2-6	5 ... 500 Hz: 0,75 mm
Schockfestigkeit	10g / 11 ms
Stoßspannungsfestigkeit Bemessungswert	800 V
EMV-Störaussendung	IEC 60947-5-1, Klasse A
Installationsumgebung bezogen auf EMV	Dieses Produkt ist nur für Umgebung Class A geeignet. In Haushaltsumgebung kann dieses Gerät unerwünschte Funkstörungen verursachen. In diesem Fall ist der Anwender verpflichtet, geeignete Maßnahmen durchzuführen.
Überspannungskategorie	3
Verschmutzungsgrad	3
Referenzkennzeichen gemäß IEC 81346-2:2009	F
Verlustleistung [W] maximal	2 W
Anzahl der Sensoreingänge 1- oder 2-kanalig	1
Ausführung der Kaskadierung	ja
Ausführung der sicherheitstechnischen Verdrahtung der Eingänge	ein- und zweikanalig
Produkteigenschaft querschlussicher	Ja
Sicherheits-Integritätslevel (SIL)	
• gemäß IEC 61508	3
Performance Level (PL)	
• gemäß EN ISO 13849-1	e
Kategorie gemäß EN ISO 13849-1	4
Anteil sicherer Ausfälle (SFF)	99 %
PFHD bei hoher Anforderungsrate gemäß EN 62061	0,0000000013 1/h
PFDAvg bei niedriger Anforderungsrate gemäß IEC 61508	0,000007
T1-Wert für Proof-Test Intervall oder Gebrauchsdauer	20 y

<b>gemäß IEC 61508</b>	
<b>HFT gemäß IEC 61508</b>	1
<b>Sicherheitsgerätetyp gemäß IEC 61508-2</b>	Typ B
<b>Anzahl der Ausgänge als kontaktbehaftetes Schaltelement</b>	
<ul style="list-style-type: none"> <li>• als Schließer <ul style="list-style-type: none"> <li>— sicherheitsgerichtet unverzögert schaltend</li> <li>— sicherheitsgerichtet verzögert schaltend</li> </ul> </li> </ul>	0 0
<b>Anzahl der Ausgänge als kontaktloses Halbleiter-Schaltelement</b>	
<ul style="list-style-type: none"> <li>• sicherheitsgerichtet <ul style="list-style-type: none"> <li>— unverzögert schaltend</li> </ul> </li> </ul>	1
<b>Stoppkategorie gemäß DIN EN 60204-1</b>	0

#### Allgemeine technische Daten

<b>Ausführung des Eingangs</b>	
<ul style="list-style-type: none"> <li>• Kaskadiereingang/betriebsmäßiges Schalten</li> <li>• Rückführeingang</li> <li>• Starteingang</li> </ul>	Ja Ja Ja
<b>Ausführung des elektrischen Anschlusses Stecksockel</b>	Nein
<b>Schalhäufigkeit maximal</b>	2 000 1/h
<b>Schaltvermögen Strom</b>	
<ul style="list-style-type: none"> <li>• der Halbleiterausgänge bei DC-13 bei 24 V</li> </ul>	0,5 A
<b>Ausführung des Sicherungseinsatzes für Kurzschlusschutz der Schließkontakte der Relaisausgänge erforderlich</b>	nicht erforderlich
<b>Leitungslänge</b>	
<ul style="list-style-type: none"> <li>• bei Cu 1,5 mm<sup>2</sup> und 150 nF/km je Sensorkreis maximal</li> </ul>	4 000 m
<b>Einschaltzeit bei Autostart</b>	
<ul style="list-style-type: none"> <li>• bei DC maximal</li> </ul>	85 ms
<b>Einschaltzeit bei Autostart nach Netzausfall</b>	
<ul style="list-style-type: none"> <li>• typisch</li> <li>• maximal</li> </ul>	6 500 ms 6 500 ms
<b>Einschaltzeit bei überwachtem Start</b>	
<ul style="list-style-type: none"> <li>• maximal</li> </ul>	85 ms
<b>Rückfallverzögerungszeit nach Öffnen der Sicherheitskreise typisch</b>	40 ms
<b>Wiederbereitschaftszeit nach Öffnen der Sicherheitskreise typisch</b>	30 ms
<b>Wiederbereitschaftszeit nach Netzausfall typisch</b>	6,5 s
<b>Impulsdauer</b>	
<ul style="list-style-type: none"> <li>• des Sensoreingangs minimal</li> <li>• des EIN-Tastereingangs minimal</li> </ul>	60 ms 0,15 s

#### Steuerstromkreis/ Ansteuerung

<b>Spannungsart der Steuerspeisespannung</b>	DC
<b>Steuerspeisespannung</b>	
<ul style="list-style-type: none"> <li>• bei DC <ul style="list-style-type: none"> <li>— Bemessungswert</li> </ul> </li> </ul>	24 V
<b>Arbeitsbereichsfaktor Steuerspeisespannung Bemessungswert der Magnetspule</b>	
<ul style="list-style-type: none"> <li>• bei DC</li> </ul>	0,8 ... 1,2

#### Einbau/ Befestigung/ Abmessungen

<b>Einbaulage</b>	beliebig
<b>einzuhaltender Abstand zu geerdeten Teilen seitwärts</b>	5 mm
<b>Befestigungsart</b>	Schraub- und Schnappbefestigung
<b>Breite</b>	17,5 mm
<b>Höhe</b>	100 mm
<b>Tiefe</b>	121,6 mm

#### Anschlüsse/ Klemmen

<b>Ausführung des elektrischen Anschlusses</b>	Schraubanschluss
<b>Art der anschließbaren Leiterquerschnitte</b>	

<ul style="list-style-type: none"> <li>• eindrätig</li> <li>• feindrätig</li> <li>— mit Aderendbearbeitung</li> </ul>	1x (0,5 ... 2,5 mm <sup>2</sup> ), 2x (1,0 ... 1,5 mm <sup>2</sup> )
<b>Art der anschließbaren Leiterquerschnitte bei AWG-Leitungen</b>	1x (0,5 ... 2,5 mm <sup>2</sup> ), 2x (0,5 ... 1,0 mm <sup>2</sup> )
<ul style="list-style-type: none"> <li>• eindrätig</li> <li>• mehrdrätig</li> </ul>	1x (20 ... 14), 2x (18 ... 16) 1x (20 ... 16), 2x (20 ... 16)
<b>Produktfunktion</b>	
<b>Produktfunktion parametrierbar</b>	Sensor potenzialfrei / Sensor potenzialbehaftet, Überwachter Start / Autostart, 1-kanaliger / 2-kanaliger Sensoranschluss, Querschlusserkennung, Anlaufstufung, Antivalente Sensoren, 2-Hand Schaltungen
<b>Eignung zum Einsatz Geräteverbinder 3ZY12</b>	Ja
<b>Eignung zum Zusammenwirken Pressensteuerung</b>	Ja
<b>Eignung zur Verwendung</b>	
<ul style="list-style-type: none"> <li>• Sicherheitsschalter</li> <li>• Überwachung potenzialfreier Sensoren</li> <li>• Überwachung potenzialbehafteter Sensoren</li> <li>• Überwachung von Magnetschaltern</li> <li>• sicherheitsgerichtete Stromkreise</li> </ul>	Ja Ja Ja Ja Ja

<b>Approbationen/ Zertifikate</b>	
allgemeine Produktzulassung	EMV (Elektromagnetische Verträglichkeit)



[Bestätigungen](#)



funktionale Sicherheit/Maschinensicherheit	Konformitätserklärung	Prüfbescheinigungen	Marine / Schiffbau
--	-----------------------	---------------------	--------------------

[Baumusterprüfbescheinigung](#)



EG-Konf.

[Typprüfbescheinigung/Werkzeugzeugnis](#)



DNV



LRS



RINA

Marine / Schiffbau	Sonstige
--------------------	----------



RMRS

[Bestätigungen](#)

### Weitere Informationen

Information- and Downloadcenter (Kataloge, Broschüren,...)

<https://www.siemens.de/ic10>

Industry Mall (Online-Bestellsystem)

<https://mall.industry.siemens.com/mall/de/de/Catalog/product?mlfb=3SK1120-1AB40>

CAX-Online-Generator

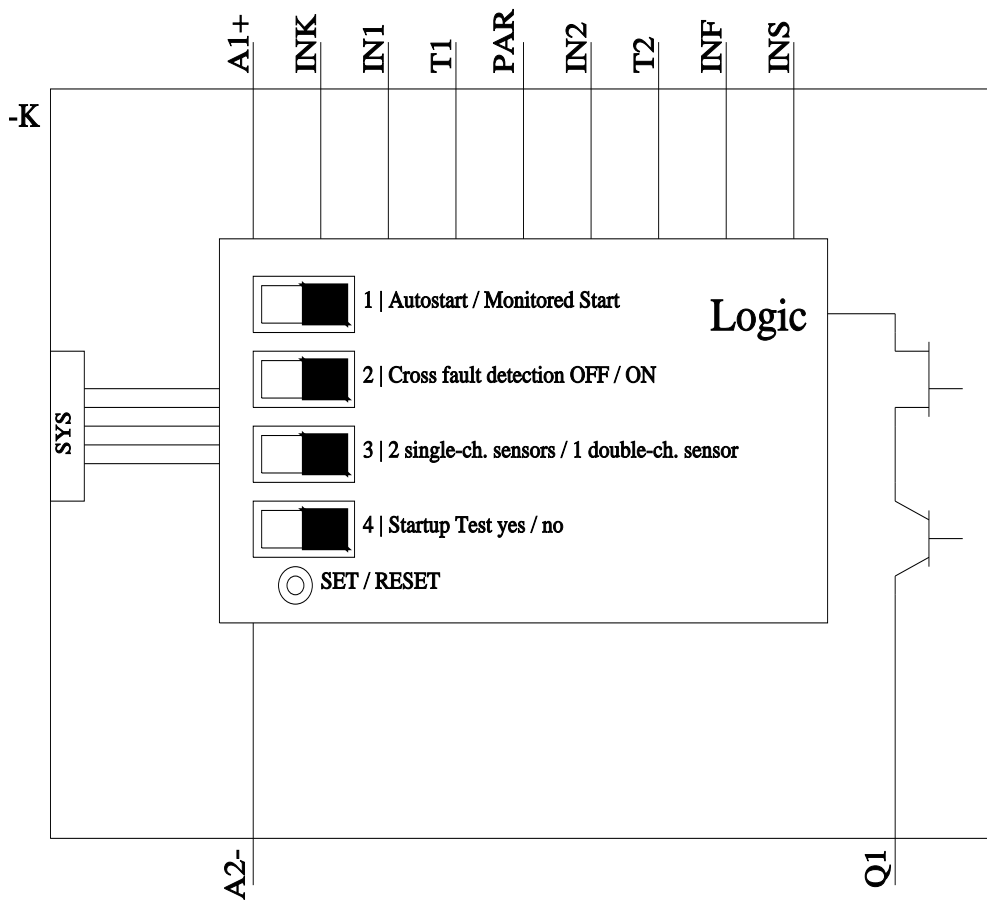
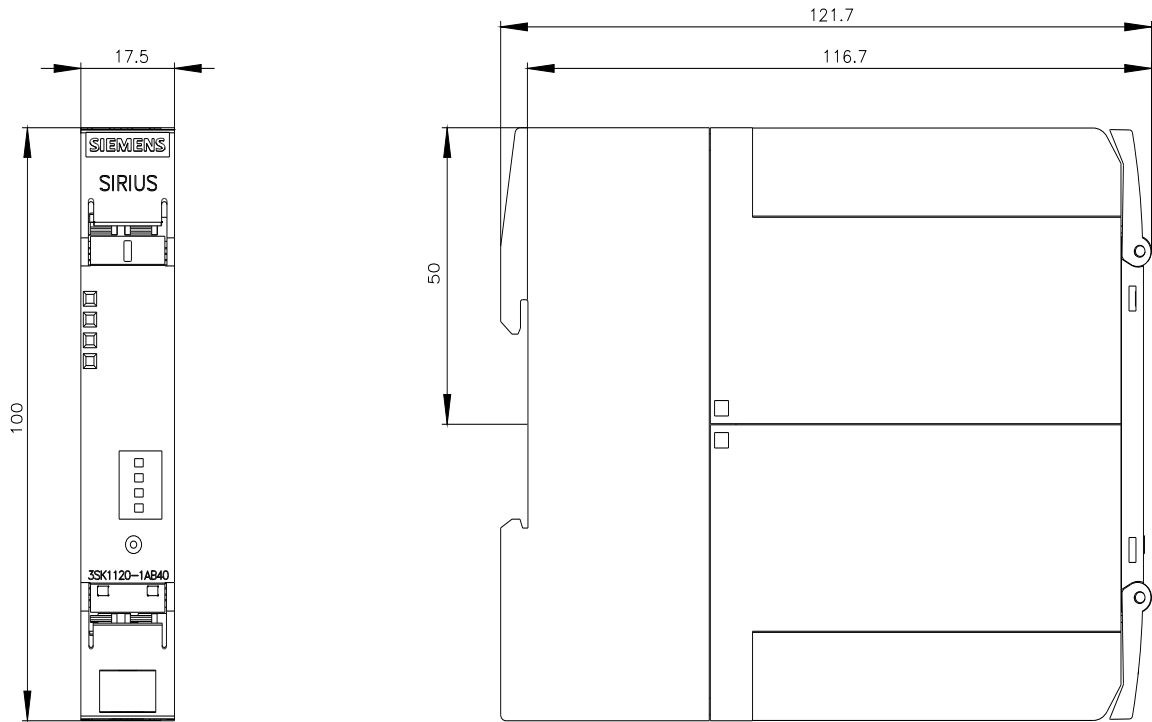
<http://support.automation.siemens.com/WW/CAXorder/default.aspx?lang=de&mlfb=3SK1120-1AB40>

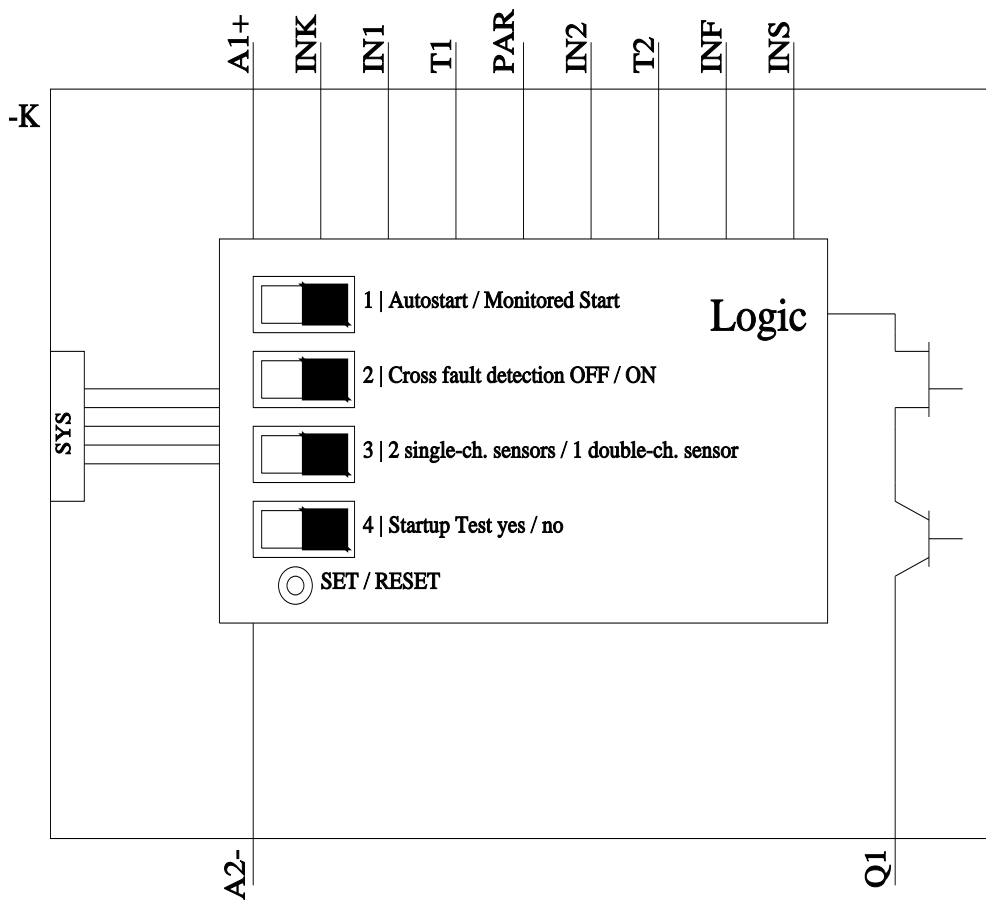
Service&Support (Handbücher, Betriebsanleitungen, Zertifikate, Kennlinien, FAQs,...)

<https://support.industry.siemens.com/cs/ww/de/ps/3SK1120-1AB40>

Bilddatenbank (Produktfotos, 2D-Maßzeichnungen, 3D-Modelle, Geräteschaltpläne, EPLAN Makros, ...)

[http://www.automation.siemens.com/bilddb/cax\\_de.aspx?mlfb=3SK1120-1AB40&lang=de](http://www.automation.siemens.com/bilddb/cax_de.aspx?mlfb=3SK1120-1AB40&lang=de)





letzte Änderung:

23.12.2020