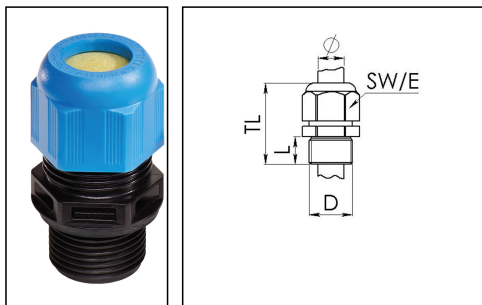


ESKE/1-L-i 40

Ex-Kabelverschraubung, Kunststoff Anschlussgewinde lang, RAL 9005/5012, M40



Produktabbildungen sind beispielhaft und können vom ausgewählten Produkt abweichen. Weitere Varianten und individuelle Anpassungen bieten wir Ihnen gern auf Anfrage an.



Material Kabelverschraubung	Polyamid
Material Dichtung	EPDM
Einsatztemp. min	-40 °C
Einsatztemp. max	75 °C
Schutzart	IP66 / IP68 (5 bar 30 min)
Zündschutzart	Ex eb, Ex tb
Ex-Zertifikat	IECEx, ATEX
Glühdrahtprüfung	750 °C
Gewindeart	M
Ø Anschlussgewinde D	40
Steigung	1,5
Länge Anschlussgewinde L	18 mm
Ø Kabel min	17 mm
Ø Kabel max	28 mm
Schlüsselweite SW	46 mm
Eckmaß E	51 mm
Gesamtlänge TL	58 mm - 71 mm
Install. Drehmoment Stutzen	11 N m
Install. Drehmoment Hutmutter	10 N m
Ausstattung	Inkl. Anschlußgewindedichtring
Produktfarbe	RAL 5012 / RAL 9005
Bestellnr. RAL 9005	10103392
Typ	ESKE/1-L-i 40
Verpackungseinheit	10
ETIM-Klasse	EC000441

Ihr Kontakt:

WISKA Hoppmann GmbH

Kisdorfer Weg 28 · 24568 Kaltenkirchen · Germany

☎ +49-4191-508-0 · 📠 +49-4191-508-209

contact@wiska.de · www.wiska.com

Empfohlenes Zubehör

EMUG 40	10061785
RDE 40	10062187
BS 28	10064016

30.08.2021

Ihr Kontakt:

WISKA Hoppmann GmbH

Kisdorfer Weg 28 · 24568 Kaltenkirchen · Germany

 +49-4191-508-0 ·  +49-4191-508-209

contact@wiska.de · www.wiska.com



Ihr Kontakt:

WISKA Hoppmann GmbH

Kisdorfer Weg 28 · 24568 Kaltenkirchen · Germany

☎ +49-4191-508-0 · 📠 +49-4191-508-209

contact@wiska.de · www.wiska.com