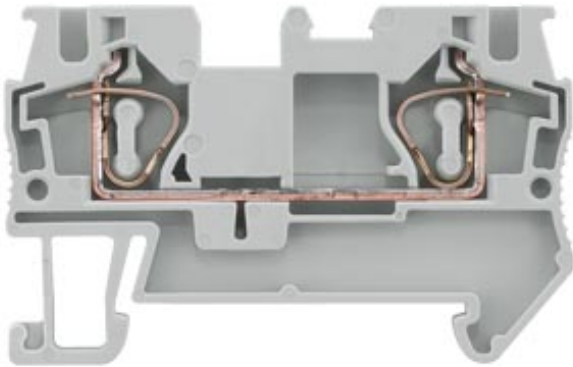





Durchgangsklemmen mit Zugfederanschluss, Querschnitt: 0,5-4mm², Breite: 6,2mm, Farbe: grau



| Ausführung | |
|---|---|
| Produkt-Markename | ALPHA |
| Produkt-Bezeichnung | Reihenklemmen ALPHA FIX |
| Ausführung des Produkts | Durchgangsklemme |
| Produktvariante | Durchgangsklemme zur Montage auf Tragschiene nach IEC 60715 |
| Ausführung der Reihenklemme / Klemmenebenen intern gebrückt | Nein |
| Allgemeine technische Daten | |
| Klemmen-Rastermaß | 6,2 mm |
| Betriebsspannung / Bemessungswert | 800 V |
| Schutzart und Schutzklasse | |
| Brennbarkeitsklasse gemäß UL 94 | V0 |
| Hauptstromkreis | |
| Betriebsstrom / Bemessungswert | 40 A |
| Erscheinungsbild | |
| Farbe | grau |

| Produktdetails | | |
|--|---|---|
| Produktbestandteil / erforderlich / Abschlussplatte | Nein | |
| Anzahl | | |
| Anzahl der Klemmebenen | 1 | |
| Anzahl der Klemmstellen / je Klemmebene | 2 | |
| Anschlüsse | | |
| Abisolierlänge | 10 mm | |
| anschließbarer Leiterquerschnitt / eindrätig | | |
| • minimal | 6 mm ² | |
| • maximal | 6 mm ² | |
| anschließbarer Leiterquerschnitt / mehrdrätig | | |
| • minimal | 6 mm ² | |
| • maximal | 6 mm ² | |
| anschließbarer Leiterquerschnitt / feindrätig | | |
| • mit Aderendbearbeitung / minimal | 4 mm ² | |
| • mit Aderendbearbeitung / maximal | 4 mm ² | |
| • ohne Aderendbearbeitung / minimal | 4 mm ² | |
| • ohne Aderendbearbeitung / maximal | 4 mm ² | |
| Ausführung des elektrischen Anschlusses | | |
| • 1 | Federzuganschluss | |
| • 2 | Federzuganschluss | |
| Position / der Anschlussklemme | oben | |
| Mechanischer Aufbau | | |
| Befestigungsart | Hutschiene 35 mm | |
| Nettogewicht | 8,6 g | |
| Material / des Isolierkörpers | sonstige | |
| Umgebungsbedingungen | | |
| Umgebungstemperatur / während Betrieb | | |
| • minimal | -25 °C | |
| • maximal | 55 °C | |
| Approbationen Zertifikate | | |
| Ausführung geprüft nach Zündschutzart / EEx e | Nein | |
| allgemeine Produktzulassung | Konformitätserklärung | sonstiges |
|  CSA |  UR |  EG-Konf. |
| | | Sonstige |
| Weitere Informationen | | |

Information- and Downloadcenter (Kataloge, Broschüren,...)

<http://www.siemens.de/lowvoltage/kataloge>

Industry Mall (Online-Bestellsystem)

<https://mall.industry.siemens.com/mall/de/de/Catalog/product?mlfb=8WH2000-0AG00>

Service&Support (Handbücher, Betriebsanleitungen, Zertifikate, Kennlinien, FAQs,...)

<https://support.industry.siemens.com/cs/ww/de/ps/8WH2000-0AG00>

Bilddatenbank (Produktfotos, 2D-Maßzeichnungen, 3D-Modelle, Geräteschaltpläne, ...)

http://www.automation.siemens.com/bilddb/cax_de.aspx?mlfb=8WH2000-0AG00

CAX-Online-Generator

<http://www.siemens.com/cax>

Ausschreibungstexte (Leistungsverzeichnisse)

<http://www.siemens.de/ausschreibungstexte>