


OT 9/10-24/350 DIM

Elektronische Konstantstrom-LED-Versorgung

Technische Information

Ausgabe: Nov. 2004
Technische Änderungen vorbehalten

Technische Daten:

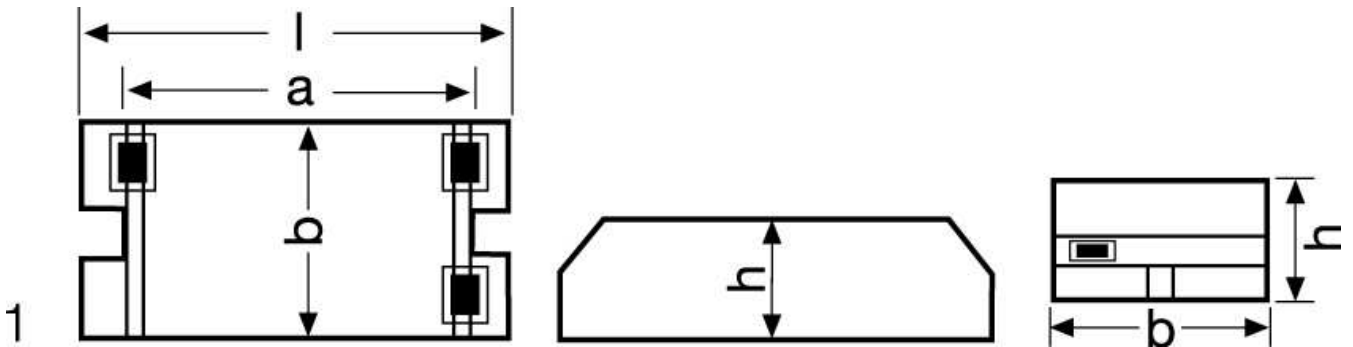
Bestellbezeichnung:	OT 9/10-24/350 DIM
Für LED Module:	DRAGON-LED-Module und 350mA gleichstrombetriebene LEDs
Nennspannung:	10 - 24 V _{DC}
Nennstrom:	1,1 A _{DC} @ 10V
Netzfrequenz:	Gleichstrom
Ausgangsspannung:	0 - 24,5V _{DC}
Ausgangsstrom:	Gleichstrom 350 ± 17.5mA, elektronisch geregelt
Regelspannung:	1 - 10 V _{DC}
Regelstrom max:	0,6 mA
Max. Modulleistung:	8,5 W
Max. Anzahl an LED	Max. 6 DRAGON LED in W, B, G oder Max. 9 DRAGON LED in A, Y
Max. Verlustleistung:	2.5 W
Teillastbetrieb:	0 ... 8.5 W
Zul. Eingangsspannungsbereich:	9 - 32 V _{DC}
Sicherheit:	EN 61347-2-2; EN 60598; IEC 61347-2-13 draft;
Arbeitsweise:	IEC 62384 draft
Funkenstörung:	EN 55015
Immunität:	EN 61547
Temperaturbereich:	-20 °C bis +50 °C
Leerlauffest:	Ja
Kurzschlusschutz:	Elektronische Abschaltung, reversibel
Überlastschutz:	Elektronische Abschaltung, reversibel
Übertemperaturschutz:	Elektronische Abschaltung, reversibel
Dimm-Modus:	PWM
Betriebsfrequenz:	244 Hz typ.
Dimmbereich:	0 - 100 %
Anschlussmöglichkeiten:	Steckklemmen
Primär:	Netzanschlussklemme 1-10V Steuerleitung
Leitungsquerschnitt, primär:	0,5 mm ² bis 1,5 mm ² massive Leitung 0,5 mm ² bis 1 mm ² Litze
Sekundär:	LED-Modul
Leitungsquerschnitt, sekundär:	0,5 mm ² bis 1,5 mm ² massive Leitung 0,5 mm ² bis 1 mm ² Litze
Max. Kabellänge:	10 m mit 1,5 mm ² massiver Leitung
Geometrie (l x b x h):	80 mm x 40 mm x 22 mm
Prüfzeichen:	 ;  ; 

OT 9/10-24/350 DIM

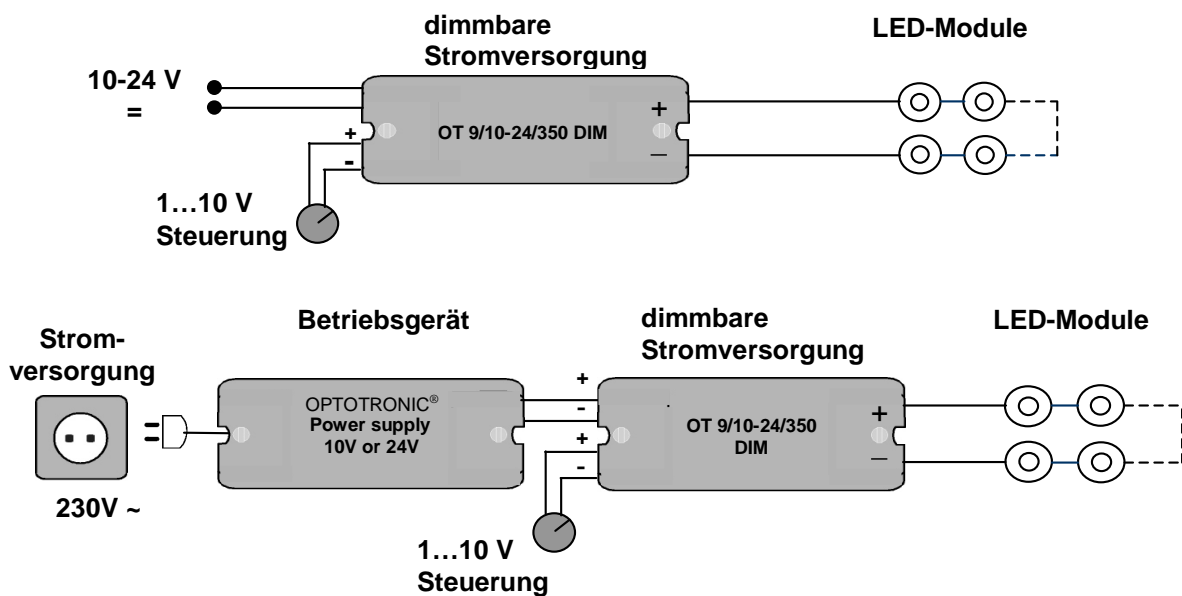
Elektronische Konstantstrom-LED-Versorgung

Technische Information
 Ausgabe: Nov. 2004
 Technische Änderungen vorbehalten

Geometrie



Anschlussschema



! Achtung: Anschluss der LED bzw. LED-Module nur in Serie zulässig!