

Aluminium / Kunststoff Klappgriffe

Aluminium / Plastic Collapsible Handles

Technische Daten

Werkstoff: Griffschale GD-Al Si 12 (Cu) schwarz pulverbeschichtet

Griff PA6

Belastbarkeit: 500N / Paar

Technical Data

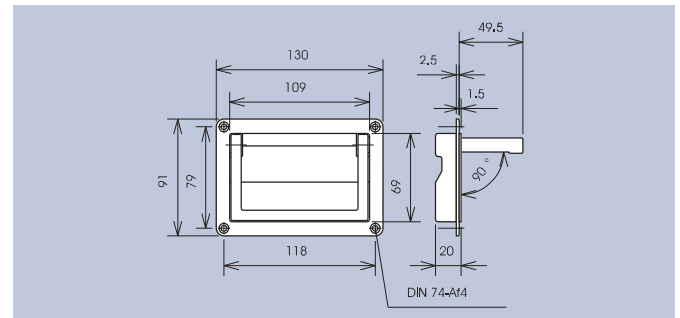
Material: Tray GD-Al Si 12 (Cu) black powder coated

Handle PA6

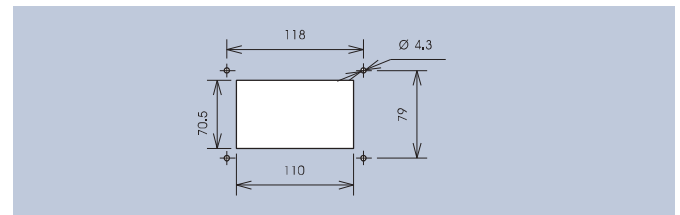
Carrying capacity: 500N / Pair

Kunststoff Klappgriff mit Aluminiumschale. Dieser Griff kann bei gleichem Gehäuseausschnitt vor oder hinter der Gehäusewand montiert werden. Die Fingerprofilierung des Griffes lässt kein Abrutschen der Finger in Gebrauchsstellung zu. Der Griff wird in Arbeits- und Ruhestellung durch eine Feder schwingungsfest arretiert.

Plastic collapsible handle with Aluminium tray. This handle may be mounted either from the front of or from behind the panel, with the same size cut-out. The finger-shaped contour of the handle prevents the fingers from slipping when the handle is in the working position. The handle is locked against vibration using a spring in both working and starting position.



Ausführung · Design	Griff-Farbe · Handle color	Art.-Nr.
rastend · locking	schwarz · black	3263.1003
rückfedernd · spring back	schwarz · black	3263.1103



Montageöffnung · Mounting Opening

Aluminium Klappgriffe

Aluminium Collapsible Handles

Technische Daten

Werkstoff: Griffschale GD-Al Si 12 (Cu) schwarz pulverbeschichtet

Griff GD-Al Si 12 (Cu)

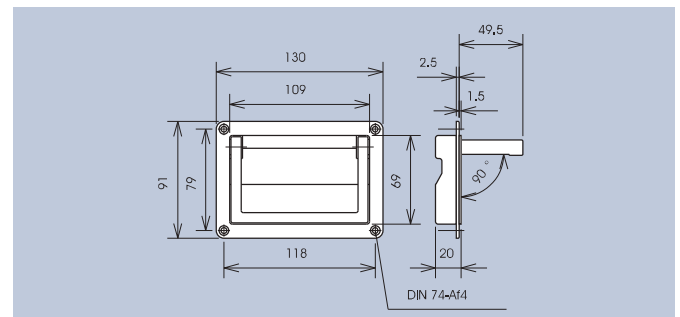
Belastbarkeit: 1250N / Paar

Technical Data

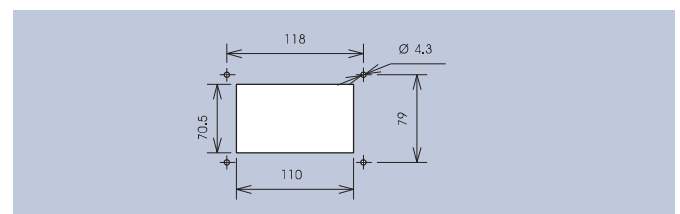
Material: Tray GD-Al Si 12 (Cu) black powder coated

Handle GD-Al Si 12 (Cu)

Carrying capacity: 1250N / Pair



Ausführung · Design	Griff-Oberfläche · Handle surface	Art.-Nr.
rastend · locking	silber pulverbe. · silver powder coat.	263.1
rastend · locking	gleitgeschliffen · vibration grounded	263.12
rückfedernd · spring back	silber pulverbe. · silver powder coat.	263.11
unmontiert, unbehandelt untreated, not assembled	silber pulverbe. · silver powder coat.	263.0



Montageöffnung · Mounting Opening