

Sauterelle à levier vertical avec embase horizontale et broche de pression réglable

Description de l'article/illustrations du produit

Description

Matière :

Acier ou Inox.

Finition :

Acier zingué.

Inox naturel.

Poignée plastique résistante à l'huile.

Nota :

Pour le modèle K1256.01000, la patin en néoprène est compris dans la livraison.

Accessoires :

K0101

K1442

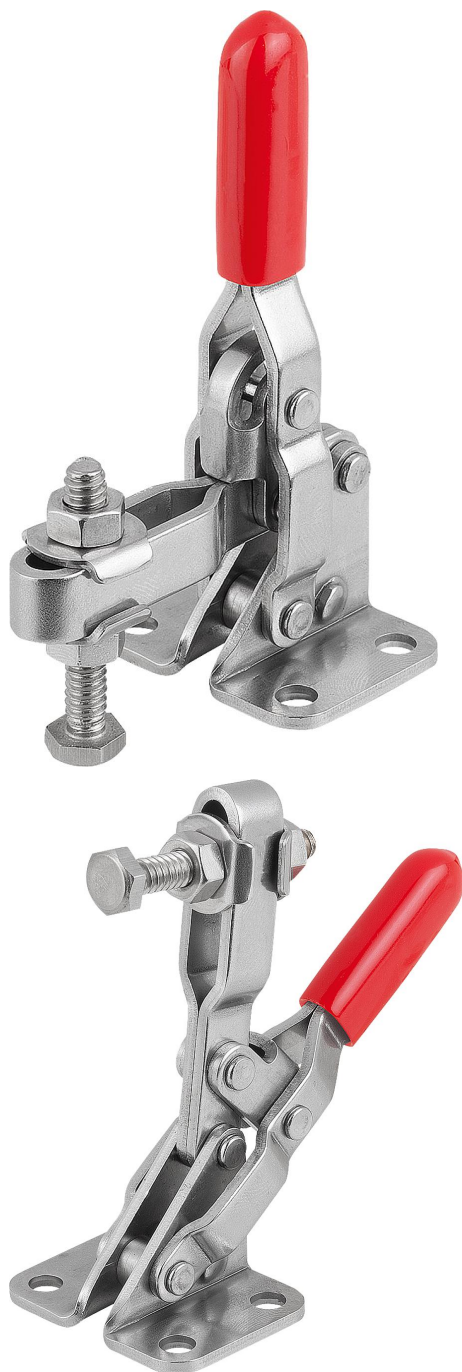
K0102

K0103

K1443

K0106

K1441



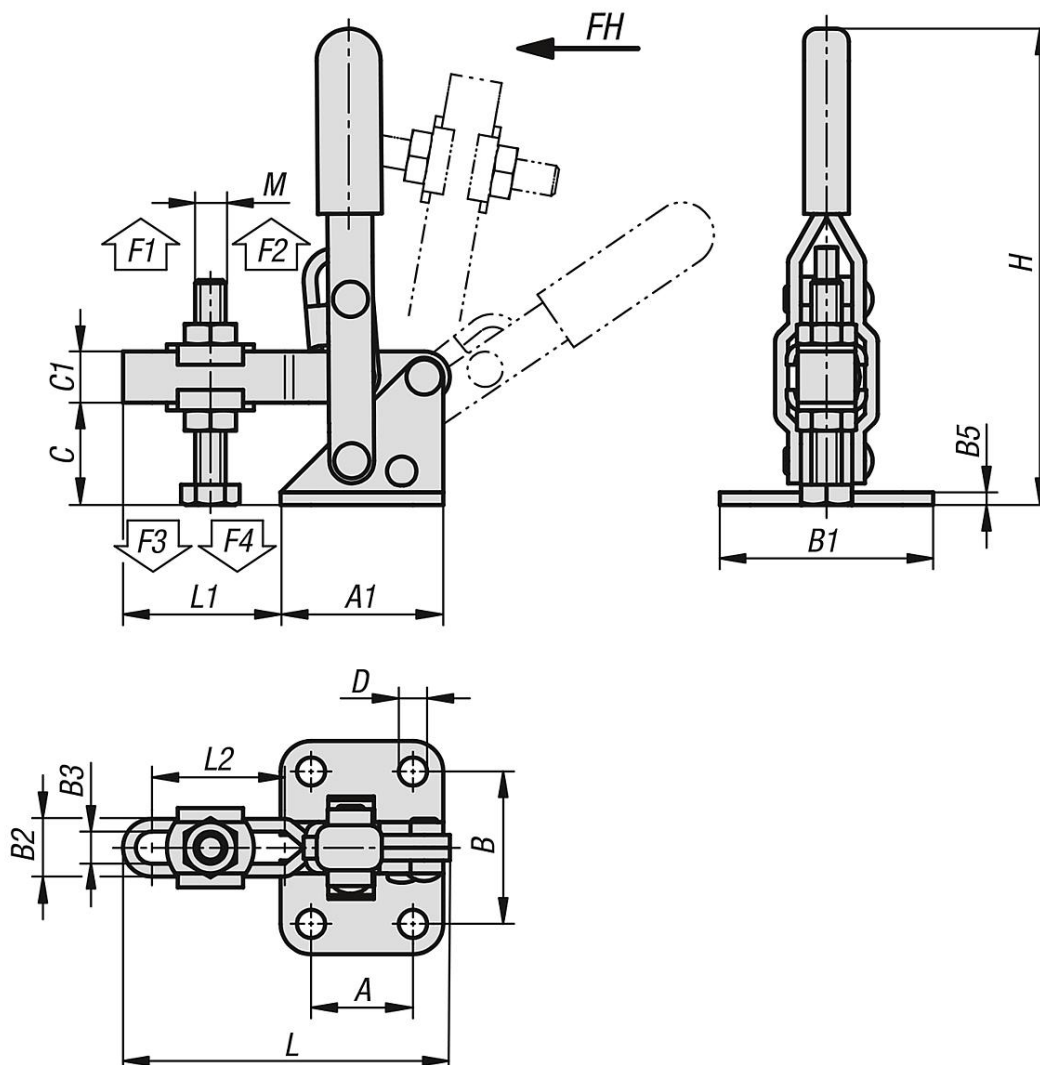
Sauterelle à levier vertical avec embase horizontale et broche de pression réglable

Description de l'article/illustrations du produit



Sauterelle à levier vertical avec embase horizontale et broche de pression réglable

Dessins



Aperçu des articles

Sauterelle à levier vertical avec embase horizontale et broche de pression réglable

Référence	Matière du corps de base	Angle d'ouverture du bras de fixation	Angle d'ouverture de la poignée	Force manuelle FH (N)	Force de retenue F1 N	Force de retenue F2 N	Force de serrage F3 N	Force de serrage F4 N
K1256.01000	acier	100°	56°	50	700	1000	500	700
K1256.11000	acier inoxydable	100°	56°	50	700	1000	500	700

Référence	Matière du corps de base	A	A1	B	B1	B2	B3	B5	C	C1	D	H	L	L1	L2	M
K1256.01000	acier	15,9	25,4	23,8	33,3	9	5	2	16	8	4,4	74,4	51	24,6	20,8	M5x37
K1256.11000	acier inoxydable	15,9	25,4	23,8	33,3	9	5	2	16	8	4,4	74,4	51	24,6	20,8	M5x30

Sauterelle à levier vertical avec embase horizontale et broche de pression réglable

