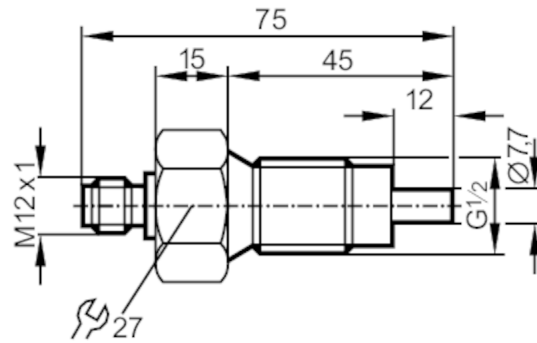


SF320A



Strömungssensor zum Anschluss an eine Auswerteeinheit

SFR12ABB/US/2G



Produktmerkmale	
Stablänge L	[mm] 12
Prozessanschluss	G 1/2 Außengewinde
Einsatzbereich	
Medien	Flüssige Medien; Gasförmige Medien
Mediumtemperatur	[°C] -20...70
Druckfestigkeit	[bar] 30
Flüssige Medien	
Mediumtemperatur	[°C] -20...70
Gasförmige Medien	
Mediumtemperatur	[°C] -20...70
Elektrische Daten	
Anschluss an Auswerteelektronik	VS2000 Exi (PTB 01 ATEX 2075)
Mess-/Einstellbereich	
Stablänge L	[mm] 12
Flüssige Medien	
Einstellbereich	[cm/s] 3...300
Größte Empfindlichkeit	[cm/s] 3...60
Gasförmige Medien	
Einstellbereich	[cm/s] 200...2000
Größte Empfindlichkeit	[cm/s] 200...800
Genauigkeit / Abweichungen	
Temperaturgradient	[K/min] 15
Reaktionszeiten	
Ansprechzeit	[s] 1...10
Flüssige Medien	
Ansprechzeit	[s] 1...10
Gasförmige Medien	
Ansprechzeit	[s] 1...10

SF320A



Strömungssensor zum Anschluss an eine Auswerteeinheit

SFR12ABB/US/2G

Umgebungsbedingungen

Umgebungstemperatur	[°C]	-20...70
Schutzart		IP 67

Zulassungen / Prüfungen

Zulassung	DMT 03 ATEX E091; IECEX BVS 06.0007	
ATEX Gerätekenzeichnung	Ex II 2G Ex ia IIC T4 Gb	
Schockfestigkeit	DIN IEC 68-2-27	40 g (11 ms)
Vibrationsfestigkeit	DIN IEC 68-2-6	10 g (55...2000 Hz)
MTTF	[Jahre]	8648

Sicherheitskennwerte

Max. Eigenkapazität	[nF]	0,4
Max. Eigeninduktivität	[µH]	2
Temperaturklasse		T4

Mechanische Daten

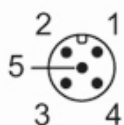
Gewicht	[g]	218,5
Gehäuse		Gewindebauform
Werkstoffe		1.4404 (Edelstahl / 316L)
Werkstoffe in Kontakt mit dem Medium		1.4404 (Edelstahl / 316L)
Prozessanschluss		G 1/2 Außengewinde
Einbaulänge EL	[mm]	45

Bemerkungen

Bemerkungen	Die Baumusterprüfung nach 94/9/EG (ATEX) berücksichtigt grundsätzlich nur atmosphärische Bedingungen (0,8...1,1 bar). Der Einsatz bei Drücken außerhalb dieses Bereichs muss vom Anwender beurteilt und freigegeben werden. Beachten Sie die Betriebsanleitung und die Baumusterprüfbescheinigung.
Verpackungseinheit	1 Stück

Elektrischer Anschluss

Steckverbindung: 1 x M12; Max. Leitungslänge: 100 m



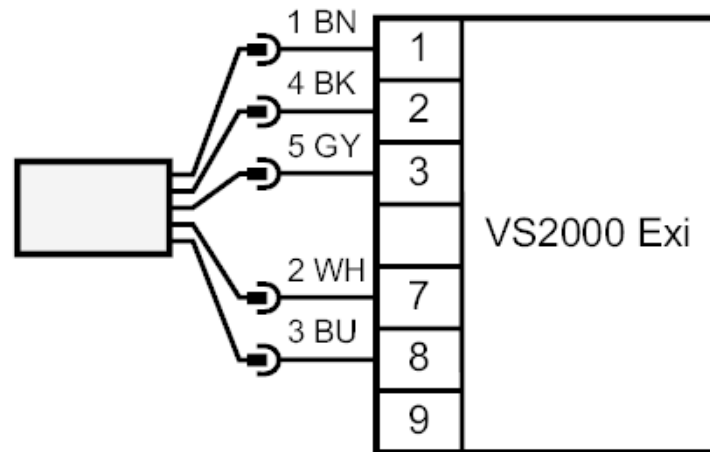
SF320A



Strömungssensor zum Anschluss an eine Auswerteeinheit

SFR12ABB/US/2G

Anschluss



Adernfarben :

BN =	braun
BU =	blau
BK =	schwarz
WH =	weiß
GY =	grau