

## Element separujący

### Opis artykułu/ilustracje produktu



### Opis

#### Materiał, wersja:

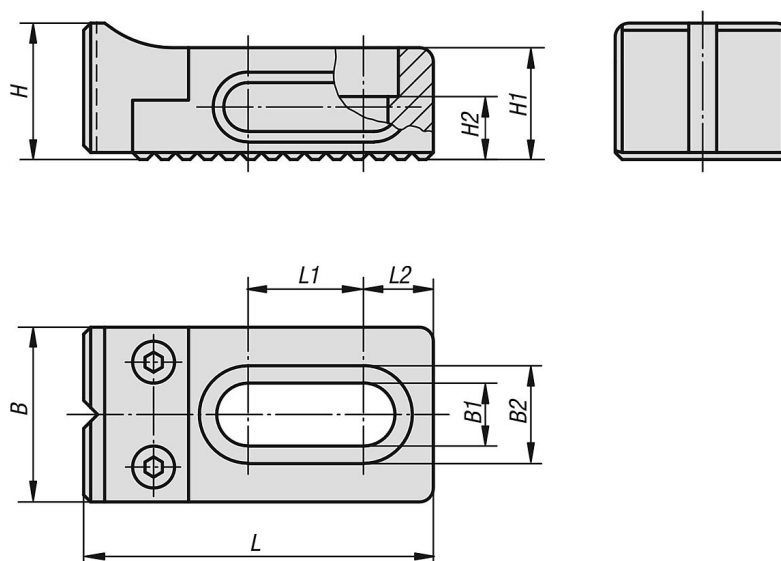
Korpus ze stali hartowanej, oksydowanej. Szczeka ze stali utwardzonej, hartowanej i szlifowanej.

Powierzchnia stykowa szczęki jest szlifowana.

#### Wskazówka:

Elementy separujące stosowane są w połączeniu z adapterem montażowym CL.

### Rysunki



### Przegląd artykułów

#### Element separujący

Nr Zamówienia	B	B1	B2	H	H1	H2	L	L1	L2
K0853.97108016	25	8,5	14	19,5	16	7	50	16,5	10
K0853.97112022	35	13	20	29	22	10	75	26,5	13,5
K0853.97116030	40	17	26	39	30	13	95	30	17,5