

Zawleccki sprężyste podobne do DIN 11024, forma E, z pojedynczym zwojem

Opis artykułu/ilustracje produktu



Opis

Materiał:

Stal lub stal nierdzewna A2.

Wersja:

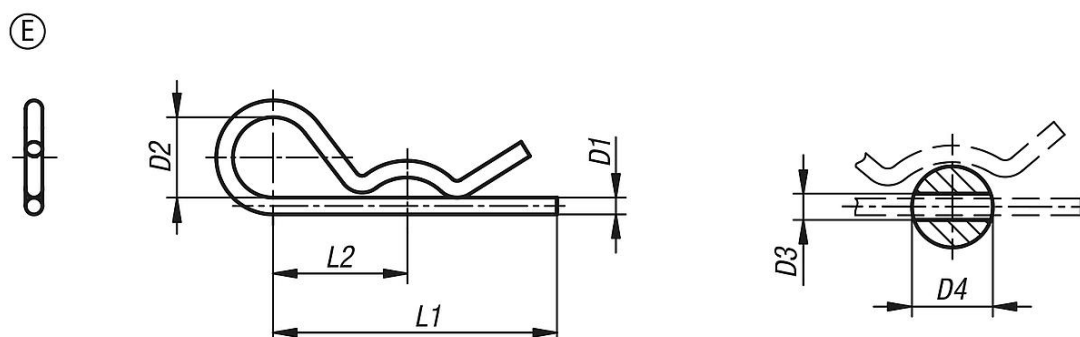
Stal ocynkowana.

Stal nierdzewna z połyskiem.

Wskazówka:

Zawleccki sprężyste służą do zabezpieczania trzpieni i osi. Można je łatwo zamontować i użyć ponownie.

Rysunki



Przegląd artykułów

Nr Zamówienia	Forma	Materiał korpusu	D1	D2	D3	D4=do trzpieni o \emptyset	L1	L2
K1137.11200	E	stal	2	10	2,5	9-14	50	25
K1137.11300	E	stal	3	18	3,5	10-16	60	28
K1137.11400	E	stal	4	20	4,5	16-20	60	30
K1137.11500	E	stal	5	24	6	20-28	85	40
K1137.11600	E	stal	6	30	7	28-40	105	50
K1137.11700	E	stal	7	30	8	28-45	105	50
K1137.21200	E	stal nierdzewna A2	2	10	2,5	7-8	40	25
K1137.21250	E	stal nierdzewna A2	2,5	11	3	10-16	46	24
K1137.21300	E	stal nierdzewna A2	3	16	3,5	16-18	60	34
K1137.21400	E	stal nierdzewna A2	4	19	4,5	18-20	64	36
K1137.21500	E	stal nierdzewna A2	5	26	6	20-28	82	45
K1137.21600	E	stal nierdzewna A2	6	30	7	28-40	110	60