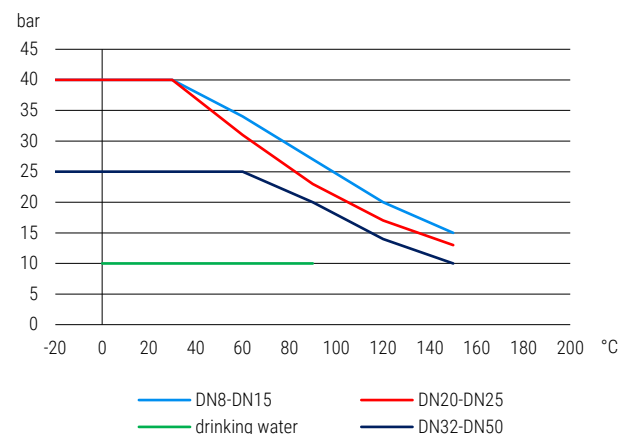



**835T.0 | Edelstahl | ISO T-Griff | IG/IG | DVGW Trinkwasser**  
**835T.0 | Stainless steel | ISO T-handle | F/F | DVGW drinking water**

**Druck-Temperatur-Diagramm pressure-temperature-diagram**

**Konstruktionsmerkmale Kugelhahn**

- Schwimmende Kugel
- Silikonfrei
- Stopfbuchsenmutter muss in zeitlichen Abständen nachgezogen werden
- Entlastungsbohrung von DN25 bis DN50
- Gewinde nach DIN ISO 228-1
- Einstellbare Stopfbuchse
- Ausblässichere Schaltwelle
- Voller Durchgang nach DIN EN 1983
- Zweiteiliges Gehäuse verschraubt

**Standardtemperaturbereich**

- 20°C bis + 150°C (abhängig vom Betriebsdruck)  
 Siehe Druck-Temperaturdiagramm

**Zulassungstext**

DVGW Trinkwasser Zulassung PN10 nach DIN EN 13828 W570-1, ÜA-Trinkwasser Zulassung PN10 Österreich, Für Trinkwasser geeignet, Einstufung nach PED Kategorie 1 PED 2014-68-EU, LABS konform nach VDMA 24364, Korrosionsbeständiger Stahlguss nach DIN EN 10283

**Verwendung**

Wasser allgemein, Druckluft, Kraftstoffe, Lösungsmittel, Wasserdampf, Heizöl, Trinkwasserinstallation, Heizungskreisläufe, Schwache Säuren, Schwache Laugen, Wasser-Glykol-Mischungen, Lacke, R-134a, Öl, Thermoöl, Tyfocor

**Design features ball valve**

- Floating ball
- Free of silicon
- Gland nut has to be retightened within certain periods
- Pressure compensation hole from DN25 to DN50
- Thread acc. to DIN ISO 228-1
- Adjustable stem packing
- Blow out proved stem design
- Full port acc. to DIN EN 1983
- Two-piece body screwed design

**Standard temperature range**

- 20°C to + 150°C (depending on working pressure)  
 Take a look at the pressure-temperature-diagram

**Approval text**

DVGW drinking water approval PN10 acc. to DIN EN 13828 W570-1, ÜA drinking water certification PN10 Austria, Suitable for drinking water, Classification acc. to PED category 1 PED 2014-68-EU, LABS conformity acc. to VDMA 24364, Non-corrosive cast steel acc. to DIN EN 10283

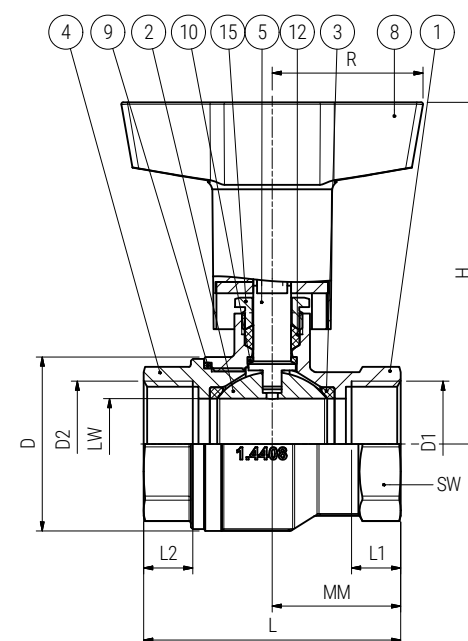
**Suitable for**

general water, Compressed air, Fuels, Solvents, water vapour, Heating oil, Drinking water installation, Heating circuits, Weak acids, Weak base, Water-glycol mixture, Paint, R-134a, Oils, Thermo-oil, Tyfocor

**BESTELLBEISPIEL: Kugelhahn beiderseits Innengewinde mit ISO-T-Griff Größe 1/2" = 835T.0-1/2" Artikel-Nr. 00VOTFACF**  
**ORDERING EXAMPLE: Ball valve female/female thread with ISO T-handle size 1/2" = 835T.0-1/2" item number 00VOTFACF**

**Datentabelle data table**

D1	D2	DN	LW	PN	L	L1	L2	MM	R	H	D	SW	Gewicht Weight (kg)	Artikel-Nr. Item number	Preis Price (EUR)
G 1/4"	G 1/4"	8	9	40	40	8,5	8,5	20	35	74,5	26	20	0,130	00VOTBACF	15,55
G 3/8"	G 3/8"	10	9	40	40	8,5	8,5	20	35	74,5	26	20	0,100	00VOTDACF	15,55
G 1/2"	G 1/2"	15	14	40	50	10	10	25	35	74,5	32	25	0,190	00VOTFACF	16,85
G 3/4"	G 3/4"	20	19	40	60	11	11	30	35	78,5	40	31	0,313	00VOTGACF	21,10
G 1"	G 1"	25	24	40	68	13	13	34	40	90,5	46	38	0,450	00VOTHACF	28,55
G 1 1/4"	G 1 1/4"	32	30	25	80	14	14	40	40	95,5	56	48	0,735	00VOTJACF	42,85
G 1 1/2"	G 1 1/2"	40	38	25	94	16	16	47	60	122,5	68	54	1,246	00VOTKACF	56,00
G 2"	G 2"	50	47	25	106	17	17	53	60	130,5	85	66	1,993	00VOTLACF	90,55

**Maßskizze measured sketch**

**Materialtabelle materials grid**

Nr. No.	Bezeichnung Description	Werkstoff Material	Materialbezeichnung Material description
1	Gehäuse Body	Edelstahl Stainless steel	1.4408
2	Kugel Ball	Edelstahl Stainless steel	1.4408
3	Kugeldichtung Ball seal	PTFE	-
4	Flansch / Nippel Flange / nipple	Edelstahl Stainless steel	1.4408
5	Schaltwelle Stem	Edelstahl Stainless steel	1.4401
8	Griff Handle	Polyamid Polyamide	-
9	Gehäusedichtung Body seal	PTFE	-
10	Anlauftring Thrust washer	PTFE	-
12	Packung Packing	PTFE	-
15	Packungsmutter Packing nut	Edelstahl Stainless steel	1.4401