

## Doigts d'indexage · à bague six pans, inox A4

22120.1045



### Description produit

Les doigts d'indexage sont utilisés pour les alésages d'indexage.  
L'exécution en inox A4 garantit une résistance maximale à la corrosion.

#### Matières

##### Corps

- inox 1.4401

##### Embout

- inox 1.4401 nickelé

##### Bouton

- thermoplastique PA 6, gris-noir, mat

##### Contre-écrou

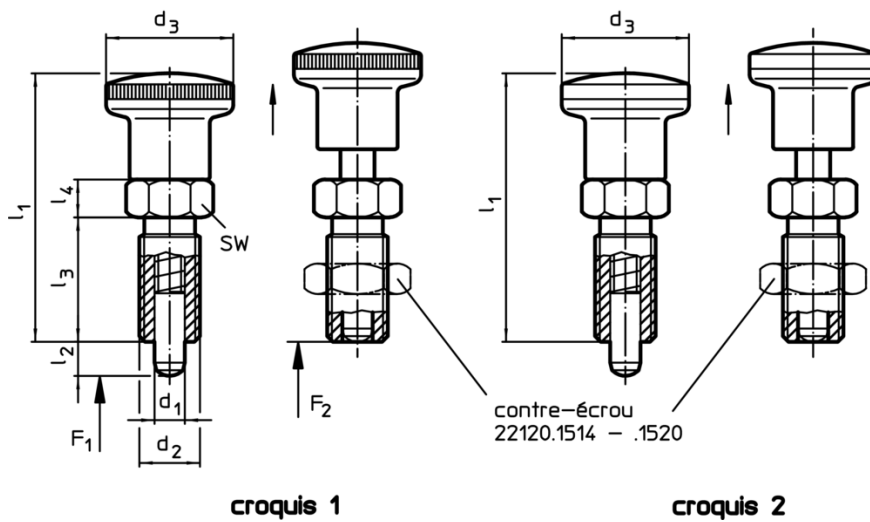
- inox 1.4401

### Plus d'informations

#### Notes

Bouton non démontable.  
Les contre-écrous doivent être commandés séparément.

### Plan





### Informations détaillées

Dimensions							Pression <sup>1)</sup>		Température		Référence article	
d <sub>1</sub>	d <sub>2</sub>	l <sub>2</sub> min.	d <sub>3</sub>	l <sub>1</sub>	l <sub>3</sub>	l <sub>4</sub>	F <sub>1</sub> ~	F <sub>2</sub> ~	min.	max.		[g]
[mm]							[N]		[°C]			
-0,02												
-0,05												
<b>avec bouton en thermoplastique – croquis 1</b>												
5	M10 x 1	5	19	40	18	6	3	12	-30	80	18	22120.1045

<sup>1)</sup> valeur moyenne mesurée

## Accessoires

	Dimensions d <sub>2</sub> [mm]	Ouverture de clé [mm]	 [g]	Référence article
<b>Contre écrous ISO 8675 (DIN 439), inox 1.4401</b>				
	M10 x 1	16	5,4	22120.1515

## Conformité

### Conforme à la directive RoHS

Contient du plomb – Conforme selon les exceptions 6a / 6b / 6c

### Contient des substances SVHC >0,1 % m/m

Contient du plomb – Liste SVHC [REACH] au 10.06.2022

### Contient des substances de la Proposition 65



En cas d'exposition, le plomb peut être cancérigène et reprotoxique  
<https://www.P65Warnings.ca.gov/>

Ne contient pas de minerais de la guerre