

Boutons à trois bras à limiteur de couple

24711.0420



Description produit

Les boutons moletés à limiteur de couple sont utilisés dans toutes les situations exigeant une limitation de la force manuelle exercée.

Le bouton triangulaire à limiteur de couple intégré permet de limiter le couple lors du serrage. Une fois le couple atteint, le bouton « saute ». Pour le desserrer, le couple est transmis sans limite.

Ces boutons allient la praticité d'une clé à cliquet au design moderne et ergonomique d'un écrou moleté ou d'une vis moletée.

Matières

Couvercle

- plastique, gris

Limiteur de couple

- acier trempé

Poignée

- PA-HP thermoplastique, renforcé à la fibre de verre, noir, mat

Partie interne

- acier bruni

Vis

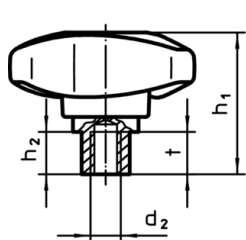
- acier bruni

Plus d'informations

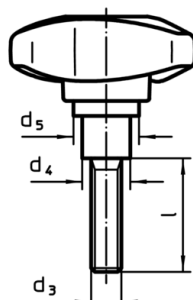
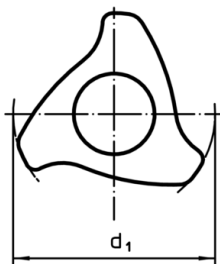
Autres produits

- Boutons moletés à limiteur de couple

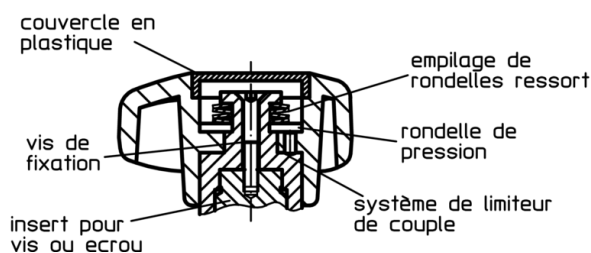
Plan



croquis 1



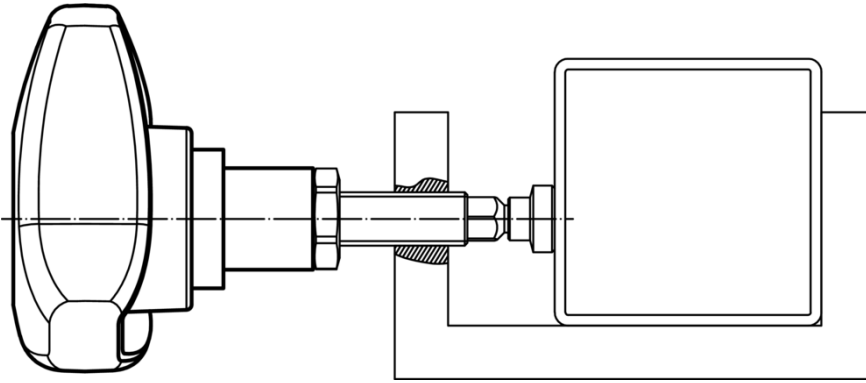
croquis 2



Informations détaillées

Dimensions							Couple de serrage +/- 10% max. [Nm]	[g]	Référence article
d ₁	d ₃	l	d ₄	d ₅	h ₁	h ₂			
[mm]									
avec filetage – croquis 2									
63	M10	32	16	28,1	46,6	12,9	4,7	127	24711.0420

Exemple d'application



Conformité

Conforme à la directive RoHS

Contient du plomb – Conforme selon les exceptions 6a / 6b / 6c

Contient des substances SVHC >0,1 % m/m

Contient du plomb – Liste SVHC [REACH] au 10.06.2022

Contient des substances de la Proposition 65



En cas d'exposition, le plomb peut être cancérigène et reprotoxique
<https://www.P65Warnings.ca.gov/>

Ne contient pas de minerais de la guerre

Ce produit ne contient pas de substances classées comme "minerais de la guerre" telles que le tantale, l'étain, l'or ou le wolfram provenant de République démocratique du Congo ou de pays frontaliers.