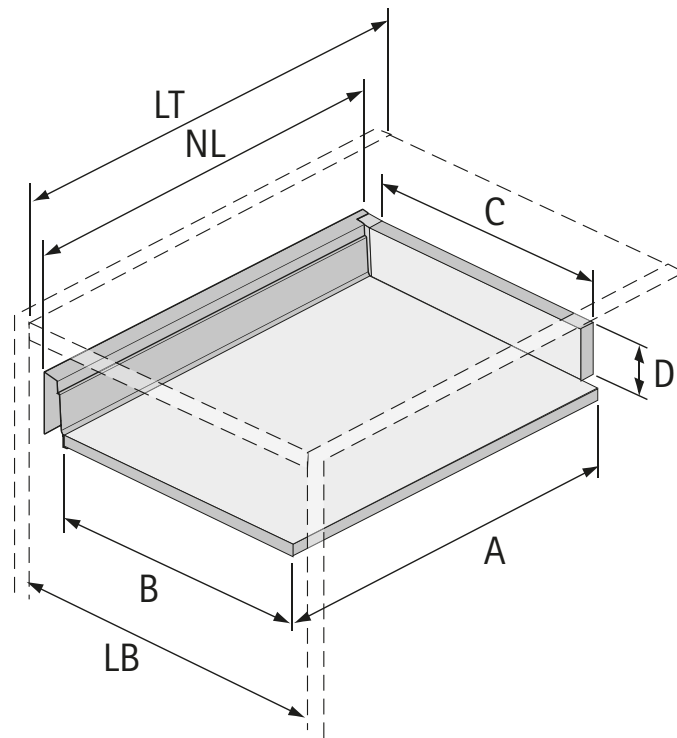


Drawings / Zeichnungen:
InnoTech Atira

Technik für Möbel



| | |
|---|----------------------|
| Model / Ausführung | Drawer / Schubkasten |
| Profile height / Zargenhöhe | 70 mm |
| Nominal length / Nennlänge | 260 mm |
| Cabinet side panel thickness / Korpuseitendicke | 16 / 18 / 19 mm |

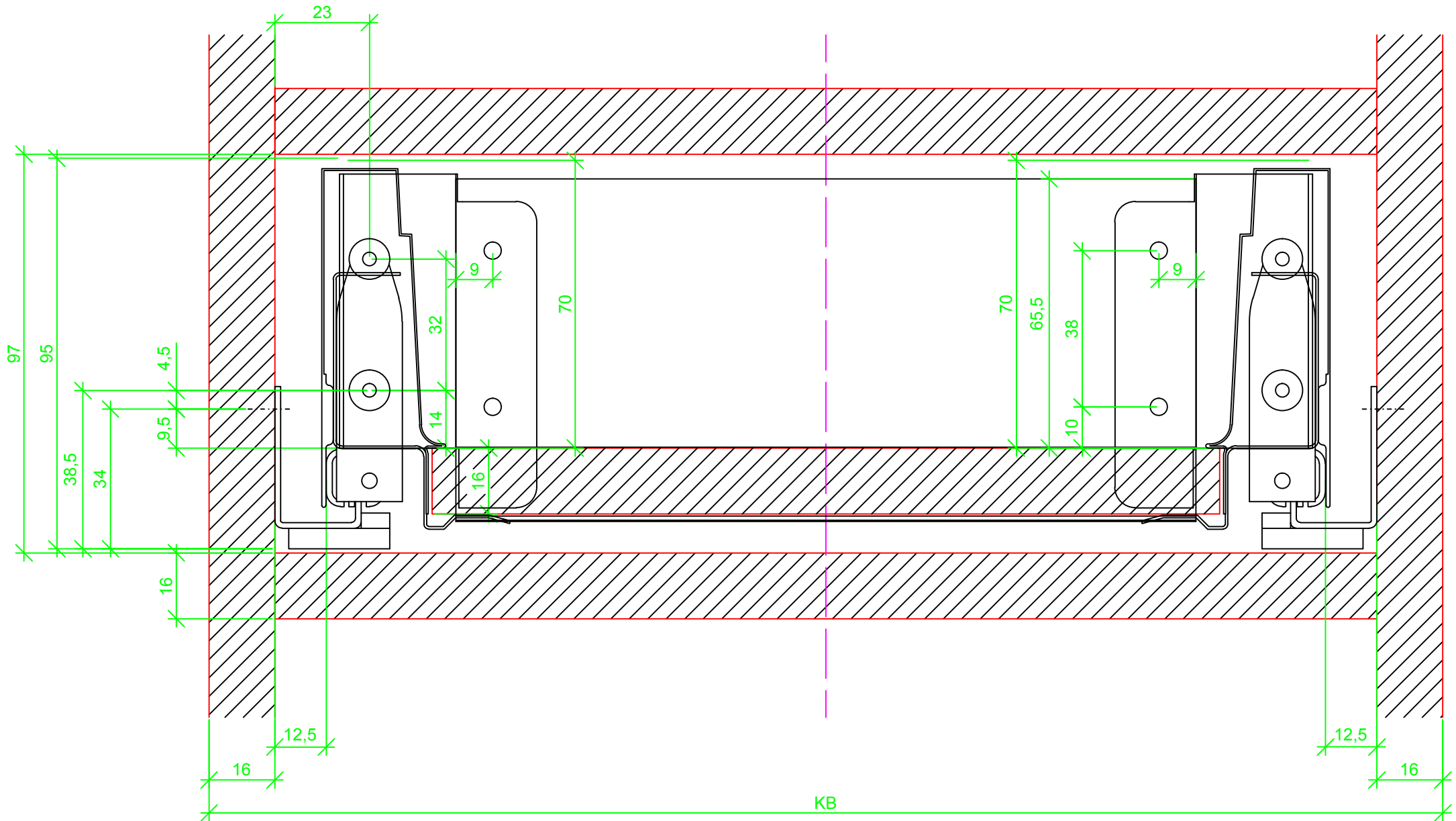


| Measurement / Maß | Steel rear panel / Stahlrückwand | Wooden rear panel / Holzurückwand | Alu rear panel / Aluminiumrückwand |
|-------------------|----------------------------------|-----------------------------------|------------------------------------|
| A | 257 | 270 | 257 |
| B | $LB - 2x EB - 51,5$ | $LB - 2x EB - 51,5$ | $LB - 2x EB - 51,5$ |
| C | - | $LB - 2x EB - 63$ | $LB - 2x EB - 63$ |
| D | - | 65,5 | |

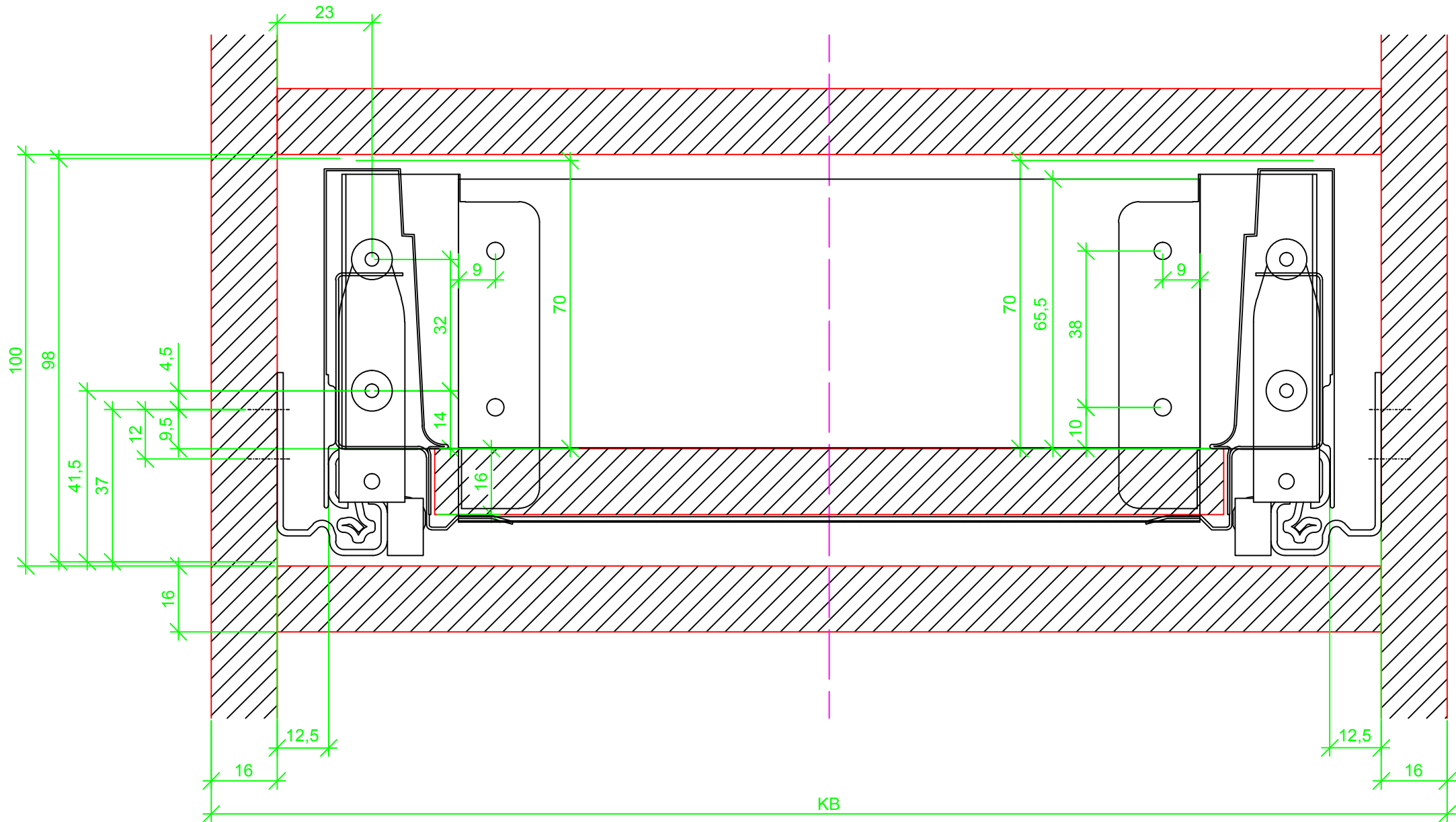
Note: For Push to open applications NL 260 the minimum cabinet depth increases by 26 mm.

Achtung: Bei der Verwendung von Push to open NL 260 erhöht sich die Mindestkorpustiefe um 26 mm.

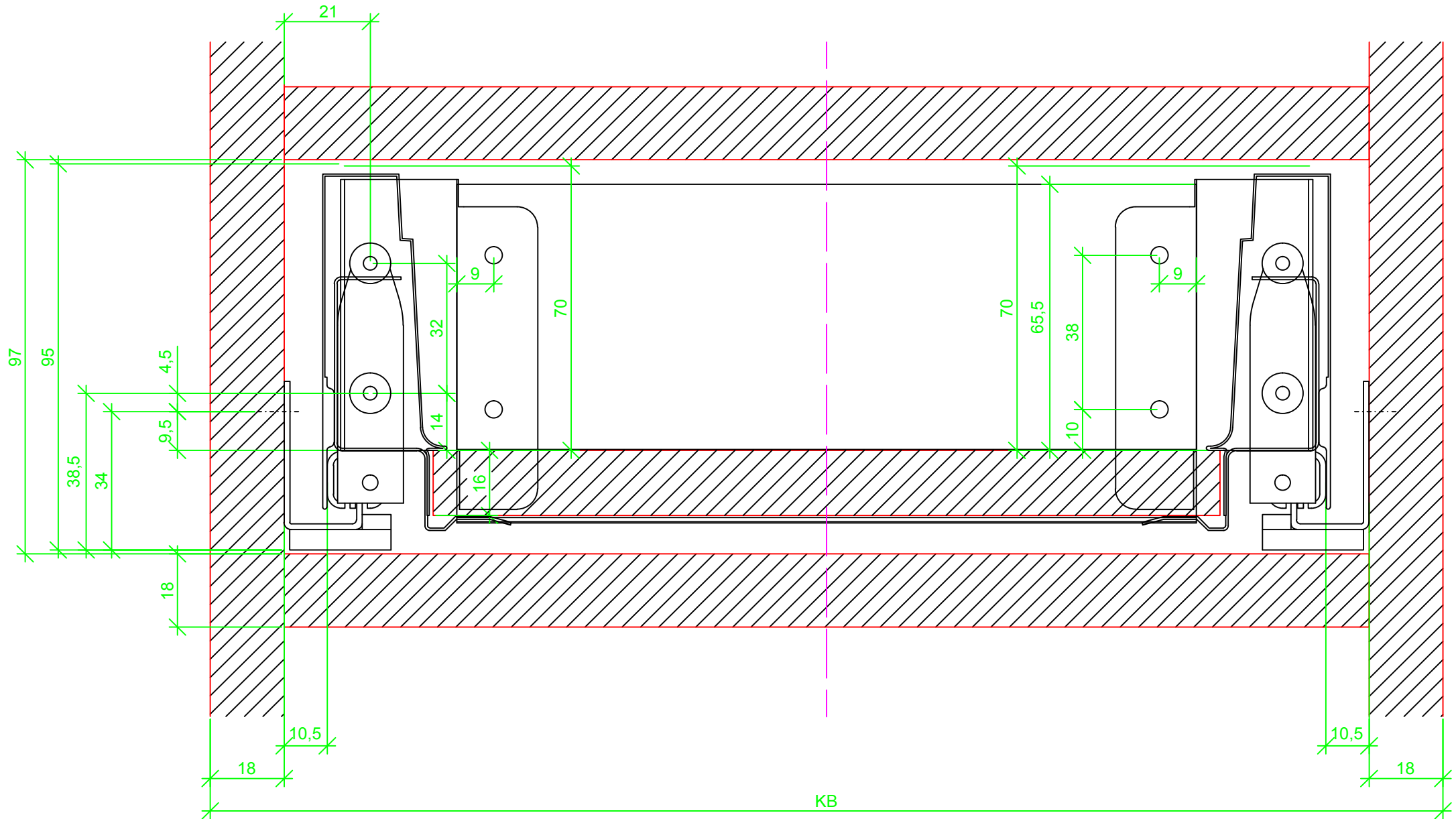
Frontview / Frontansicht 16 mm Quadro 25



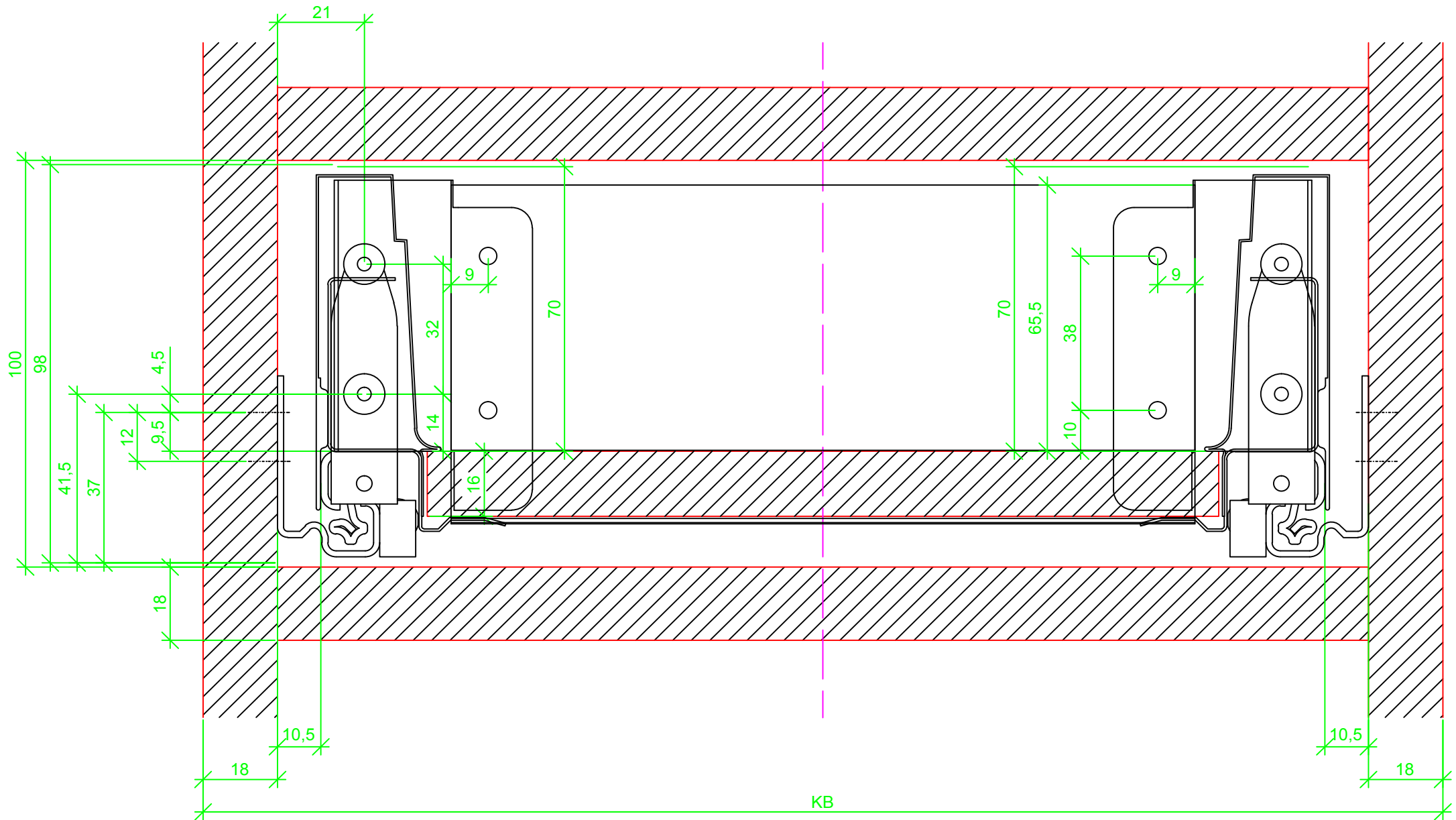
Frontview / Frontansicht 16 mm Quadro V6



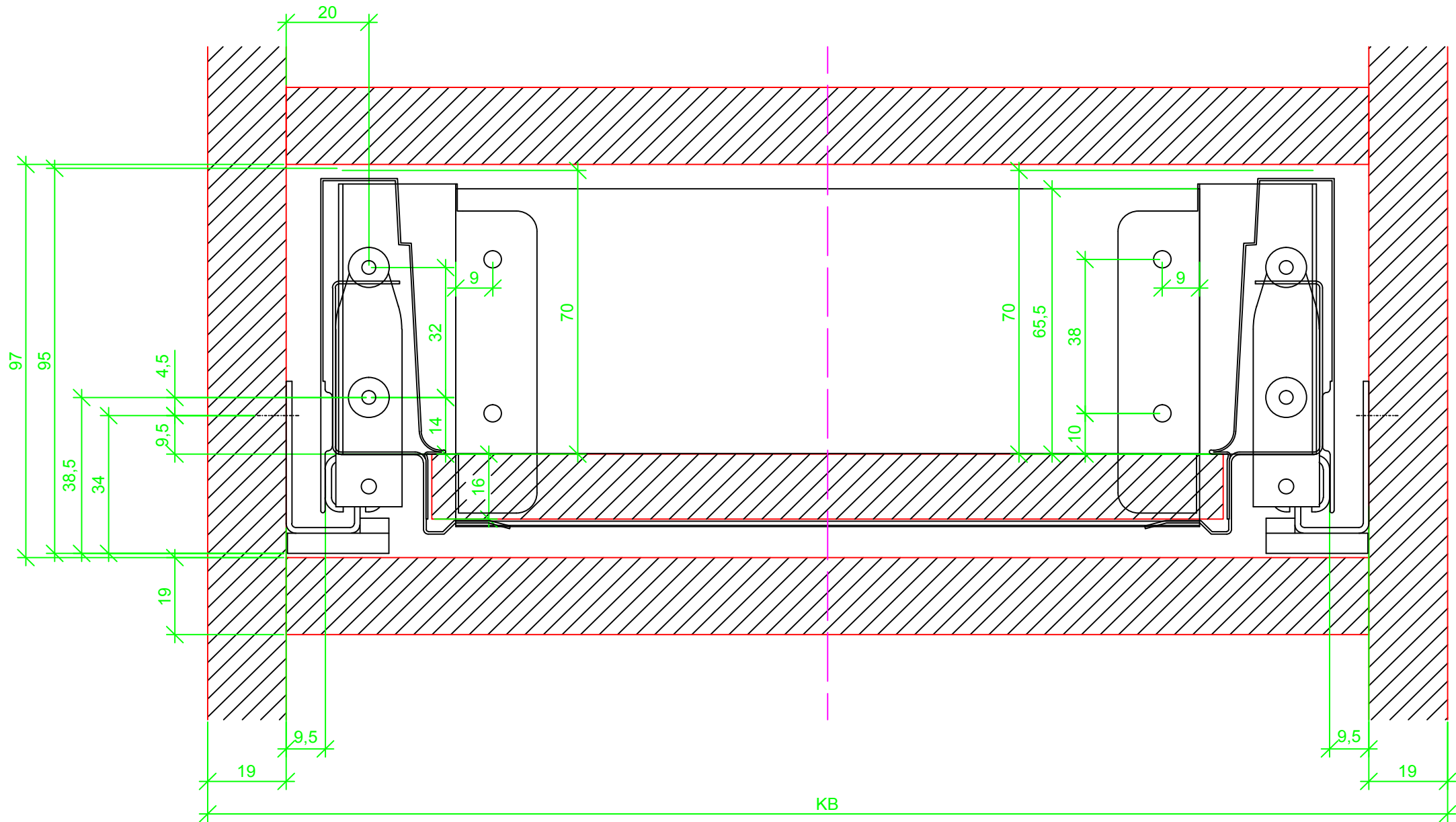
Frontview / Frontansicht 18 mm Quadro 25



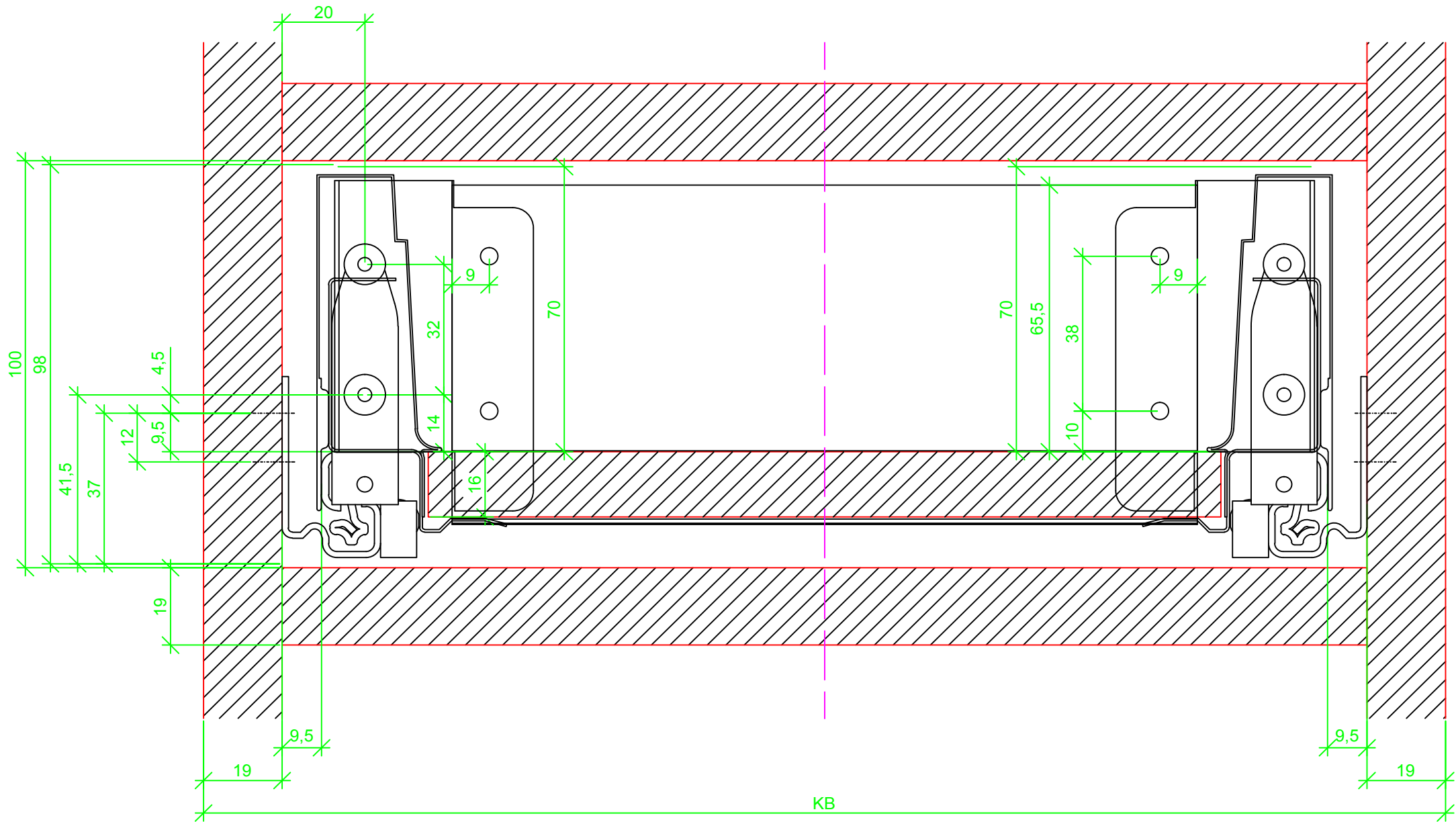
Frontview / Frontansicht 18 mm Quadro V6

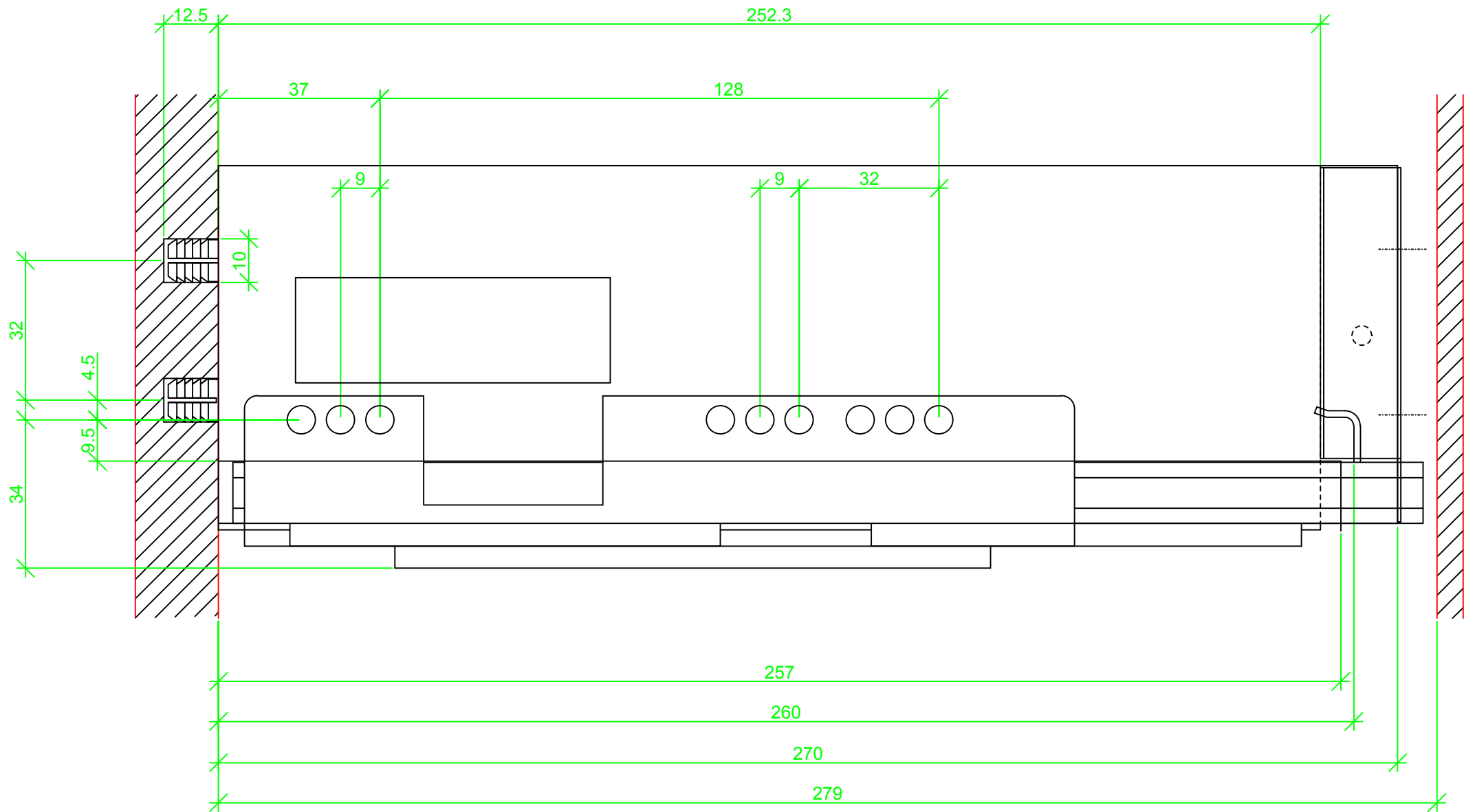


Frontview / Frontansicht 19 mm Quadro 25



Frontview / Frontansicht 19 mm Quadro V6





Sideview / Seitenansicht Quadro V6

