

GN 675

ohne Abdeckkappe

GN 675.1

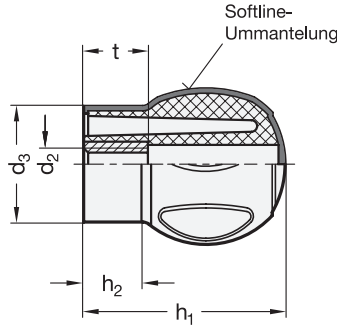
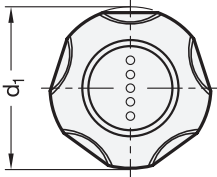
mit Abdeckkappe

Kugelgriffe

Kunststoff, Gewindebuchse Messing, Softline



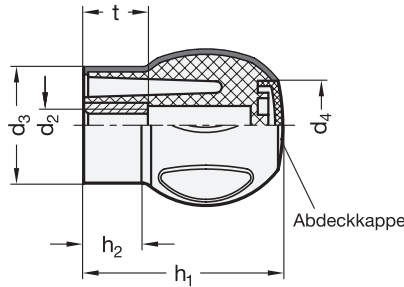
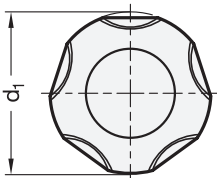
GN 675



elesa
Original design EBK.SOFT



GN 675.1



d ₁	d ₂			d ₃	d ₄	h ₁		h ₂ ≈	t
	M 6*	M 8	M 10			GN 675	GN 675.1		
43	M 6*	M 8	M 10	32,5	20	55	53,5	17,5	18
50	M 8	M 10	M 12	37	25	64	60	20	26

* nur für GN 675 lieferbar

Ausführung

Griff

- Grundkörper
Kunststoff, Polypropylen (PP)
- Softline-Ummantelung
Elastomer (TPE) 70 Shore A
- mit dem Grundkörper chemisch verbunden
- FDA-konformes Kunststoffgranulat
- Einsatztemperatur 0 °C bis +80 °C
- schwarz, matt

Gewindebuchse

Messing

GN 675.1

Abdeckkappe

Kunststoff, Polypropylen (PP)

- rot, RAL 3000, matt
- orange, RAL 2004, matt
- grau, RAL 7035, matt
- gelb, RAL 1021, matt
- blau, RAL 5024, matt
- rot, RAL 3000, matt
- grün, RAL 6017, matt

- DRT
- DOR
- DGR
- DGB
- DBL
- DRT
- DGN

RoHS

Zubehör

GN 517.1 Schalt- und Steuersymbole

Seite

QVX

Das Design der Kugelgriffe GN 675 / GN 675.1 ist auf die Produktfamilie Ergostyle® abgestimmt. Die Softline-Ummantelung macht die Kugelgriffe besonders griffsympathisch und ergonomisch.

Die weiche, rutschfeste Kontaktfläche verbessert den Kontakt sowohl bei feuchter (Handschweiß!) als auch trockener Umgebung, bei ölgiger Oberfläche ebenso wie bei hohen Temperaturen oder Kälte.

Die Softline-Kugelgriffe können sowohl als Bedienelement, als auch zum Spannen eingesetzt werden. Der „harte“ Kunststoffkern garantiert eine einwandfreie, belastbare Verankerung der Gewindebuchse.

Die transparente Abdeckkappe bei GN 675.1 ermöglicht es, ein Symbol zu hinterlegen.

Hinweise

GN 675 Kugelgriffschrauben

Seite

QVX

Technische Informationen

Produktfamilie Ergostyle®

QVX

Produktfamilie Softline

QVX

Kunststoff-Eigenschaften

QVX

Bestellbeispiel (ohne Abdeckkappe)

GN 675-50-M10

- 1 d₁
- 2 d₂

Bestellbeispiel (mit Abdeckkappe)

GN 675.1-50-M8-DGR

- 1 d₁
- 2 d₂
- 3 Farbe der Abdeckkappe

1.1
1.2
1.3
1.4
2.1
2.2
2.3
2.4

