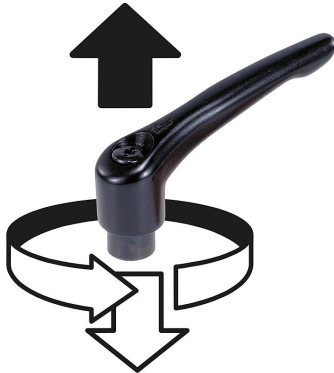


Klemmhebel mit Außengewinde, Stahlteile aus Edelstahl, blank

Artikelbeschreibung/Produktabbildungen



Ausrasten
durch Anheben



Beschreibung

Werkstoff:

Griffhebel aus Zinkdruckguss nach DIN EN 12844.
Stahlteile Edelstahl 1.4305.

Ausführung:

Griffhebel kunststoffbeschichtet oder hochglanzverchromt. Stahlteile blank.

Hinweis:

Bei $L \geq 60$ mm beträgt die Gewindelänge 60 mm.

Auf Anfrage:

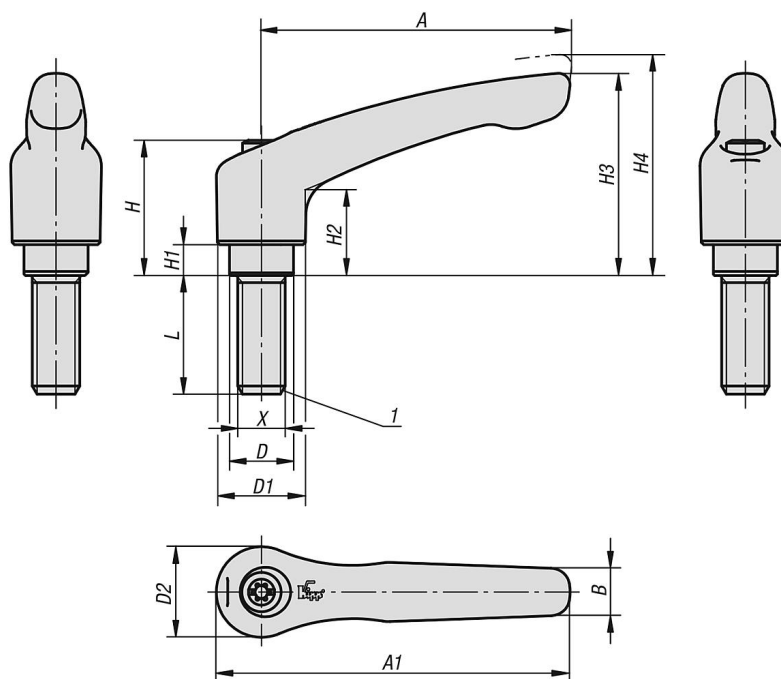
Weitere Außengewinde, Schraubenlängen, Farben sowie Sonderausführungen.
Maß "H1" auf Wunsch in anderen Längen gegen Aufpreis lieferbar.

Zeichnungshinweis:

1) Kegelkuppe DIN EN ISO 4753

Klemmhebel mit Außengewinde, Stahlteile aus Edelstahl, blank

Zeichnungen



Artikelübersicht

Bestellnummer	Oberfläche Grundkörper	Größe	X	D	D1	D2	H	H1	H2	H3	H4	A	A1	B	Zähnezahl	L
K0123.003008X6	blank	0	M3	10	13	14	24,5	4	14,5	30	33	30	37	7	16	6
K0123.003008X10	blank	0	M3	10	13	14	24,5	4	14,5	30	33	30	37	7	16	10
K0123.003008X15	blank	0	M3	10	13	14	24,5	4	14,5	30	33	30	37	7	16	15
K0123.003008X20	blank	0	M3	10	13	14	24,5	4	14,5	30	33	30	37	7	16	20
K0123.004008X10	blank	0	M4	10	13	14	24,5	4	14,5	30	33	30	37	7	16	10
K0123.004008X15	blank	0	M4	10	13	14	24,5	4	14,5	30	33	30	37	7	16	15
K0123.004008X20	blank	0	M4	10	13	14	24,5	4	14,5	30	33	30	37	7	16	20
K0123.004008X25	blank	0	M4	10	13	14	24,5	4	14,5	30	33	30	37	7	16	25
K0123.004008X30	blank	0	M4	10	13	14	24,5	4	14,5	30	33	30	37	7	16	30
K0123.005008X10	blank	0	M5	10	13	14	24,5	4	14,5	30	33	30	37	7	16	10
K0123.005008X15	blank	0	M5	10	13	14	24,5	4	14,5	30	33	30	37	7	16	15
K0123.005008X20	blank	0	M5	10	13	14	24,5	4	14,5	30	33	30	37	7	16	20
K0123.005008X25	blank	0	M5	10	13	14	24,5	4	14,5	30	33	30	37	7	16	25
K0123.005008X30	blank	0	M5	10	13	14	24,5	4	14,5	30	33	30	37	7	16	30
K0123.005008X35	blank	0	M5	10	13	14	24,5	4	14,5	30	33	30	37	7	16	35
K0123.005008X40	blank	0	M5	10	13	14	24,5	4	14,5	30	33	30	37	7	16	40
K0123.005008X45	blank	0	M5	10	13	14	24,5	4	14,5	30	33	30	37	7	16	45
K0123.005008X50	blank	0	M5	10	13	14	24,5	4	14,5	30	33	30	37	7	16	50
K0123.105008X10	blank	1	M5	10	13	14	24,5	4	14,5	31	34	40	47	7	16	10
K0123.105008X15	blank	1	M5	10	13	14	24,5	4	14,5	31	34	40	47	7	16	15
K0123.105008X20	blank	1	M5	10	13	14	24,5	4	14,5	31	34	40	47	7	16	20
K0123.105008X25	blank	1	M5	10	13	14	24,5	4	14,5	31	34	40	47	7	16	25
K0123.105008X30	blank	1	M5	10	13	14	24,5	4	14,5	31	34	40	47	7	16	30
K0123.105008X35	blank	1	M5	10	13	14	24,5	4	14,5	31	34	40	47	7	16	35
K0123.105008X40	blank	1	M5	10	13	14	24,5	4	14,5	31	34	40	47	7	16	40
K0123.105008X45	blank	1	M5	10	13	14	24,5	4	14,5	31	34	40	47	7	16	45
K0123.105008X50	blank	1	M5	10	13	14	24,5	4	14,5	31	34	40	47	7	16	50
K0123.106008X10	blank	1	M6	10	13	14	24,5	4	14,5	31	34	40	47	7	16	10
K0123.106008X15	blank	1	M6	10	13	14	24,5	4	14,5	31	34	40	47	7	16	15
K0123.106008X20	blank	1	M6	10	13	14	24,5	4	14,5	31	34	40	47	7	16	20
K0123.106008X25	blank	1	M6	10	13	14	24,5	4	14,5	31	34	40	47	7	16	25
K0123.106008X30	blank	1	M6	10	13	14	24,5	4	14,5	31	34	40	47	7	16	30
K0123.106008X40	blank	1	M6	10	13	14	24,5	4	14,5	31	34	40	47	7	16	40

Klemmhebel mit Außengewinde, Stahlteile aus Edelstahl, blank

Artikelübersicht

Bestellnummer	Oberfläche Grundkörper	Größe	X	D	D1	D2	H	H1	H2	H3	H4	A	A1	B	Zähnezahl	L
K0123.106008X50	blank	1	M6	10	13	14	24,5	4	14,5	31	34	40	47	7	16	50
K0123.206008X15	blank	2	M6	13,5	18,5	19	28,5	6,5	17,5	42,5	45,5	65	74,5	9,5	20	15
K0123.206008X20	blank	2	M6	13,5	18,5	19	28,5	6,5	17,5	42,5	45,5	65	74,5	9,5	20	20
K0123.206008X25	blank	2	M6	13,5	18,5	19	28,5	6,5	17,5	42,5	45,5	65	74,5	9,5	20	25
K0123.206008X30	blank	2	M6	13,5	18,5	19	28,5	6,5	17,5	42,5	45,5	65	74,5	9,5	20	30
K0123.206008X40	blank	2	M6	13,5	18,5	19	28,5	6,5	17,5	42,5	45,5	65	74,5	9,5	20	40
K0123.206008X50	blank	2	M6	13,5	18,5	19	28,5	6,5	17,5	42,5	45,5	65	74,5	9,5	20	50
K0123.206008X60	blank	2	M6	13,5	18,5	19	28,5	6,5	17,5	42,5	45,5	65	74,5	9,5	20	60
K0123.208008X15	blank	2	M8	13,5	18,5	19	28,5	6,5	17,5	42,5	45,5	65	74,5	9,5	20	15
K0123.208008X20	blank	2	M8	13,5	18,5	19	28,5	6,5	17,5	42,5	45,5	65	74,5	9,5	20	20
K0123.208008X25	blank	2	M8	13,5	18,5	19	28,5	6,5	17,5	42,5	45,5	65	74,5	9,5	20	25
K0123.208008X30	blank	2	M8	13,5	18,5	19	28,5	6,5	17,5	42,5	45,5	65	74,5	9,5	20	30
K0123.208008X40	blank	2	M8	13,5	18,5	19	28,5	6,5	17,5	42,5	45,5	65	74,5	9,5	20	40
K0123.208008X50	blank	2	M8	13,5	18,5	19	28,5	6,5	17,5	42,5	45,5	65	74,5	9,5	20	50
K0123.208008X60	blank	2	M8	13,5	18,5	19	28,5	6,5	17,5	42,5	45,5	65	74,5	9,5	20	60
K0123.210008X20	blank	2	M10	13,5	18,5	19	28,5	6,5	17,5	42,5	45,5	65	74,5	9,5	20	20
K0123.210008X25	blank	2	M10	13,5	18,5	19	28,5	6,5	17,5	42,5	45,5	65	74,5	9,5	20	25
K0123.210008X30	blank	2	M10	13,5	18,5	19	28,5	6,5	17,5	42,5	45,5	65	74,5	9,5	20	30
K0123.210008X40	blank	2	M10	13,5	18,5	19	28,5	6,5	17,5	42,5	45,5	65	74,5	9,5	20	40
K0123.210008X50	blank	2	M10	13,5	18,5	19	28,5	6,5	17,5	42,5	45,5	65	74,5	9,5	20	50
K0123.210008X60	blank	2	M10	13,5	18,5	19	28,5	6,5	17,5	42,5	45,5	65	74,5	9,5	20	60
K0123.308008X20	blank	3	M8	16	21	22	37	10	24	54,5	58,5	80	91	11	22	20
K0123.308008X25	blank	3	M8	16	21	22	37	10	24	54,5	58,5	80	91	11	22	25
K0123.308008X30	blank	3	M8	16	21	22	37	10	24	54,5	58,5	80	91	11	22	30
K0123.308008X40	blank	3	M8	16	21	22	37	10	24	54,5	58,5	80	91	11	22	40
K0123.308008X50	blank	3	M8	16	21	22	37	10	24	54,5	58,5	80	91	11	22	50
K0123.308008X60	blank	3	M8	16	21	22	37	10	24	54,5	58,5	80	91	11	22	60
K0123.310008X20	blank	3	M10	16	21	22	37	10	24	54,5	58,5	80	91	11	22	20
K0123.310008X25	blank	3	M10	16	21	22	37	10	24	54,5	58,5	80	91	11	22	25
K0123.310008X30	blank	3	M10	16	21	22	37	10	24	54,5	58,5	80	91	11	22	30
K0123.310008X40	blank	3	M10	16	21	22	37	10	24	54,5	58,5	80	91	11	22	40
K0123.310008X50	blank	3	M10	16	21	22	37	10	24	54,5	58,5	80	91	11	22	50
K0123.310008X60	blank	3	M10	16	21	22	37	10	24	54,5	58,5	80	91	11	22	60
K0123.412008X25	blank	4	M12	19	27	27,5	43	10	27	63	67,5	95	109	13	24	25
K0123.412008X30	blank	4	M12	19	27	27,5	43	10	27	63	67,5	95	109	13	24	30
K0123.412008X40	blank	4	M12	19	27	27,5	43	10	27	63	67,5	95	109	13	24	40
K0123.412008X50	blank	4	M12	19	27	27,5	43	10	27	63	67,5	95	109	13	24	50
K0123.412008X60	blank	4	M12	19	27	27,5	43	10	27	63	67,5	95	109	13	24	60
K0123.516008X30	blank	5	M16	23	31	32	49	12	31,5	73	77,5	110	126	15	26	30
K0123.516008X40	blank	5	M16	23	31	32	49	12	31,5	73	77,5	110	126	15	26	40
K0123.516008X50	blank	5	M16	23	31	32	49	12	31,5	73	77,5	110	126	15	26	50
K0123.516008X60	blank	5	M16	23	31	32	49	12	31,5	73	77,5	110	126	15	26	60